

Kupní smlouva

uzavřená v souladu s ustanovením § 2079 a násl. zákona č. 89/2012 Sb., občanský zákoník, v platném znění

Smluvní strany:

CHARVÁT CTS a.s.

se sídlem: 290 01 Poděbrady, Okřínek 53

IČ: 28 20 75 05 DIČ: CZ 28 20 75 05

zastoupena: Janem Outlým, předsedou představenstva,
Jiřím Novákem, členem představenstva

zápis v OR: Městského soudu v Praze, oddíl B, vložka 13147
dále jen „prodávající“,

a

Služby města Pardubic a.s.

se sídlem: 530 12 Pardubice, Bílé Předměstí, Hůrka 1803,

IČ: 25 26 25 72 DIČ: CZ 25 26 25 72

zastoupená: Ing. Alešem Kopeckým, místopředsedou představenstva,
vedoucím divize Údržba komunikací

zápis v OR: Krajského soudu v Hradci Králové, oddíl B, vložka 1527,

dále jen „kupující“,

uzavírají na základě vzájemné shody tuto

Kupní smlouvu

Článek I.

Předmět smlouvy

1. Předmětem této smlouvy je nákup a prodej nového jednoramenného teleskopického hákového nosiče kontejnerů (dále též: „předmět smlouvy“) za dále sjednaných podmínek.
2. Prodávající prohlašuje, že předmět smlouvy bude splňovat veškeré náležitosti k provozu v České republice.

Článek II.

Práva a povinnosti prodávajícího

1. Prodávající se zavazuje dodat na základě této smlouvy kupujícímu předmět smlouvy, v souladu s parametry uvedenými v nabídce prodávajícího ze dne 23.6.2017, která je nedílnou součástí této kupní smlouvy.
2. Prodávající se zavazuje dodat předmět smlouvy do 14-ti týdnů od podpisu této smlouvy oběma stranami.



Článek III.
Práva a povinnosti kupujícího

1. Kupující se na základě této smlouvy zavazuje předmět smlouvy od prodávajícího převzít do svého vlastnictví a zaplatit prodávajícímu dohodnutou kupní cenu.
2. Kupující je povinen při převzetí od prodávajícího předmět smlouvy překontrolovat zda nemá viditelné vady. O předání a převzetí předmětu koupě bude vyhotoven předávací protokol, k němuž budou přiloženy veškeré potřebné doklady včetně záručního listu.

Článek IV.
Kupní cena a platební podmínky

1. Kupní cena je sjednána dohodou ve výši 414 007,-Kč bez DPH, tato bude účtována v zákonné výši.
2. Na prodávaný předmět smlouvy bude prodávajícím kupujícímu vystavena faktura. Kupující je povinen tuto fakturu uhradit do 30 dnů po předání a převzetí vozidla, bankovním převodem na účet prodávajícího.
3. Kupující provede úhradu ve splatnosti na bankovní účet prodávajícího uvedený na faktuře za předpokladu, že tento účet bude ke dni platby zveřejněný správcem daně. V případě, že tato podmínka nebude splněna, kupující uhradí pouze částku bez DPH, a doplatek bude uhrazen prodávajícímu až po zveřejnění čísla účtu v registru plátců. V případě, že účet nebude zveřejněn po uplynutí lhůty stanovené kupujícím, bude DPH uhrazeno místně příslušnému správci daně prodávajícího.

Článek V.
Záruční doba

1. Záruční doba činí 24 měsíců a počíná běžet ode dne převzetí předmětu smlouvy kupujícím. Záruční podmínky na automobil jsou stanoveny výrobcem vozidla.
2. Záruční a pozáruční servis na vozidle bude zajišťován v autorizovaném servisu.

Článek VI.
Platnost smlouvy

Tato smlouva nabývá platnosti a účinnosti dnem jejího podpisu zástupci smluvních stran.

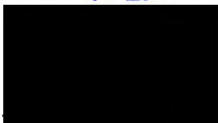


Článek VII.
Závěrečná ustanovení

1. Ustanovení neupravená touto smlouvou se řídí obecně platnými právními předpisy České republiky, zejména zákonem č. 89/2012 Sb., občanský zákoník, v platném znění.
2. Změny a doplnění této smlouvy jsou možné pouze v písemné podobě a na základě vzájemné dohody obou smluvních stran.
3. Tato smlouva se uzavírá ve dvou vyhotoveních, z nichž každá smluvní strana obdrží jedno.
4. Obě smluvní strany prohlašují, že si tuto smlouvu před podpisem přečetly, porozuměly jejímu obsahu, s obsahem souhlasí, a že je tato smlouva projevem jejich svobodné vůle.

Příloha: Krycí list včetně nabídky prodávajícího

V Okřínků dne 18.8.2017



Jan Outlý

předseda představenstva a.s.



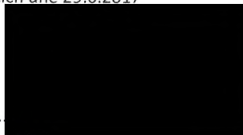
Jiří Novák

člen představenstva a.s.



za prodávajícího

V Pardubicích dne 29.6.2017



Ing. Aleš Kopecký

místopředseda představenstva a.s.

Služby města Pardubic a.s.
Hůrka 1803, Bílé Předměstí
530 12 Pardubice
IČ: 252 62 572

za kupujícího



KRYCÍ LIST

nabídky k poptávkovému řízení

„Nosič kontejnerů“

Uchazeč:

NÁZEV SPOLEČNOSTI	CHARVÁT CTS a.s.
SÍDLLO	Okřínek 53, 290 01 Poděbrady
IČ	28207505
DIČ	CZ28207505
OSOBA ZMOCNĚNÁ K JEDNÁNÍ	Jan Outlý, předseda představenstva Jiří Novák, člen představenstva
TELEFON, FAX, E-MAIL	[REDAKCE]
BANKOVNÍ SPOJENÍ	[REDAKCE]

Potvrďte splnění parametrů **Minimální požadované technické parametry:**

Typ nosiče kontejnerů:	jednoramenný teleskopický hákový nosič kontejnerů	ANO
Ovládání hákového nosiče:	v kabině	ANO
Nosnost nosiče kontejnerů:	min. 10 000 kg	ANO
Možnost manipulace s kontejnery o délce:	3 100 - 4 900 mm	ANO
Nástavba umožňující manipulaci s kontejnery s výškou oka:	1 570 mm	ANO
hmotnost mechanismu max.	1.200 kg	ANO
délka mechanismu max	4 000 mm	ANO
	Novozové ovládání na rozvaděči:	ANO
	Výsuvný (teleskopický) hák nosiče kontejnerů:	ANO
	Aktivní zajišťování kontejneru:	ANO
	světelná signalizace odjištěného kontejneru	ANO

CELKOVÁ CENA bez DPH**414.007,-****ZÁRUKA v měsících****24 měsíců**

Podpisem stvrzujeme, že jsme vázáni celým obsahem nabídky, včetně tohoto krycího listu, do kterého jsme doplnili údaje.

V Okřínce dne 23.6.2017

[REDAKCE]

CHARVÁT CTS a.s.
Okřínek 53, 290 01 Poděbrady
Tel.: 325 608 111
Fax: 325 653 097
DIČ: CZ28207505

[REDAKCE]

CHARVÁT CTS a.s.
Okřínek 53, 290 01 Poděbrady
Tel.: 325 608 111
Fax: 325 653 097
DIČ: CZ28207505

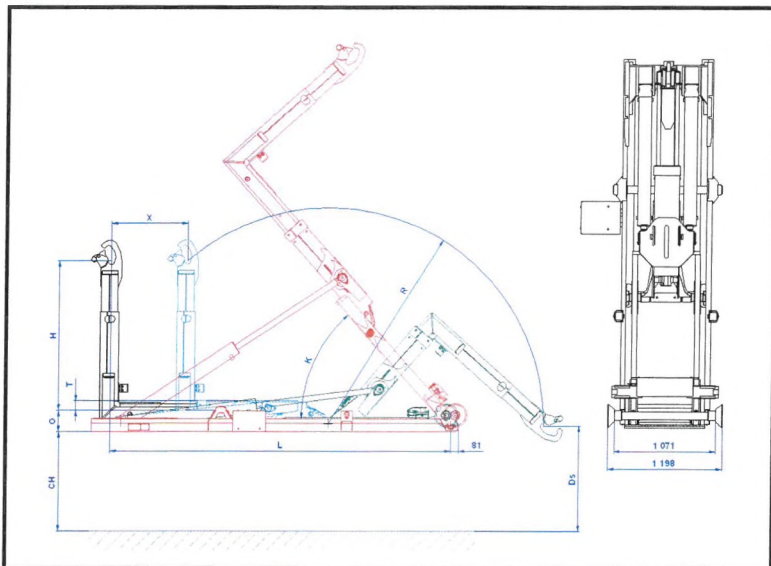
Jan Outlý, předseda představenstva
Jiří Novák, člen představenstva

razítko a podpis oprávněné osoby uchazeče

[REDAKCE]

CTS 10-S-DIN_1570: H= 1570 CH= 1 050 [mm]

Kategorie mechanismu: 100 kN
Kategorie vozidel o celkové hmotnosti: 14 – 16 tun



Tabulka parametrů:

TYP	10-36-S- DIN 1570 360471714	10-39-S- DIN 1570 360471724	10-42-S- DIN 1570 360471734	10-45-S- DIN 1570 360471744	10-48-S- DIN 1570 360471754	10-51-S- DIN 1570 360471764	10-54-S- DIN 1570 360471774
Zvedací a sklápěcí výkon (t)	10	10	10	10	10	10	10
Maximální tlak (MPa)	28	28	28	28	28	28	28
H (mm)	1 570	1 570	1 570	1 570	1 570	1 570	1 570
O (mm)	225	225	225	225	225	225	225
L (mm)	3 600	3 900	4 200	4 500	4 800	5 100	5 400
X (mm)	650	750	850	1 100	1 200	1 300	1 400
K (°)	48	48	48	48	48	48	48
T (mm)	100	100	100	100	100	100	100
R (mm)	2 381	2 450	2 523	2 486	2 560	2 635	2 711
Ds (mm)	1 225	1 210	1 203	1 099	1 105	1 116	1 124
Hmotnost vč. náplně (kg)	1 162	1 197	1 240	1 282	1 332	1 372	1 412
MIN./OPTIM./MAX. délka kontejneru (m)	3,1 / 4,4 / 4,6	3,1 / 4,6 / 4,9	3,3 / 4,9 / 5,1	3,6 / 5,1 / 5,4	3,7 / 5,4 / 5,6	4,1 / 5,9 / 6,1	4,4 / 6,1 / 6,4

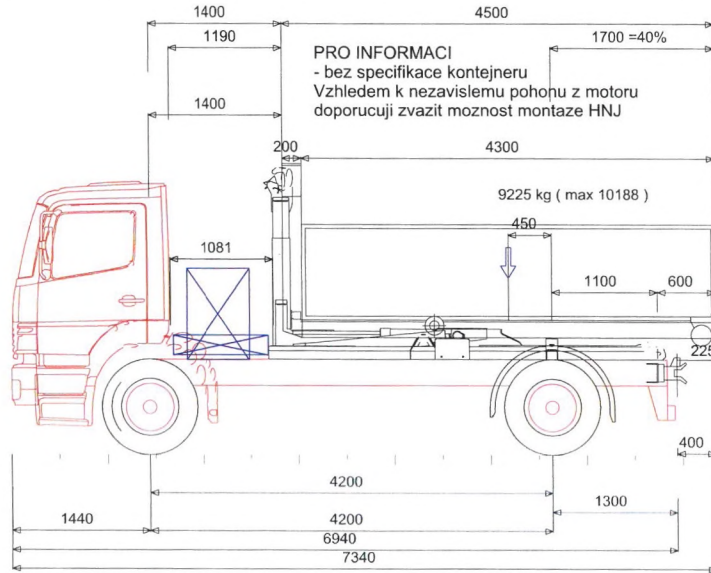
POZOR! Je třeba mít na paměti, že nižší výška háku nebo vyšší rám podvozku vozidla redukuje výkon zařízení.
Maximální délky kontejnerů pouze v kombinaci s výšuvným nárazníkem.
Maximální délky kontejnerů pouze v kombinaci s AZ.

H = výška háku
CH = výška podvozku

Doporučený objem hydraulické nádrže: 60 lt.
Hydraulické nároky - doporučené hodnoty: 64 lt./min. / 28 MPa

Připojení elektrické instalace mechanismu: 12V-7,5A nebo 24V-5A

CTS



Nenaložený \triangle 4553 { 58% }
 Naložený \triangle 5542 { 33% }
 Max \triangle 7100

\triangle 3259
 \triangle 11495
 \triangle 11500

= 7812 kg
 = 17037 kg
 = 18000 kg

Zvedací tělo situace
 2137 kg Přední náprava 14900 kg Zadní náprava

Mercedes-Benz SR 1828A 4X4 4200 T0L3 F007 M0W4 18000kg

CTS 10-39-S-DIN_1570 (2010)