



Klientský formát BEST

Klientský formát BEST podporovaný v KB
platný od 24.3.2006



1 Úvod	2
1.1 Účel dokumentu	2
1.2 Charakteristiky formátu BEST	3
2 Formální kontrola v případě formátu BEST	3
2.1 Domácí platby	3
2.1.1 Všeobecné informace	3
2.1.2 Popis importních polí	4
2.1.3 Popis validací polí	6
2.2 Zahraniční platby	8
2.2.1 Všeobecné informace	8
2.2.2 Popis importních polí	9
2.2.3 Popis validací polí	12
2.3 EXPORT - základní informace	14
2.4 Elektronický výpis popis struktury formátu	15
2.4.1 Všeobecné informace	15
2.4.2 Popis exportních polí	16

1 Úvod

1.1 Účel dokumentu

Služby, které jsou nabízeny v KB prostřednictvím aplikačního serveru (AS) a umožňují práci s dávkami jsou ve formátu BEST:

- Mojebanka
- Profibanka
- Přímý kanál

Účelem tohoto dokumentu je popis formátu BEST a požadovaných validací při IMPORTU dat a definice konstrukce EXPORTU dat ve vazbě na návazné účetní SW klientů. Tento IMPORT a EXPORT se týká služeb Přímého bankovníctví KB (DCS).

Popis je členěn do následujících skupin:

- Import
 - deklarace polí formátu pro domácí platby
 - souhrn validací polí domácích plateb
 - deklarace polí formátu pro zahraniční platby
 - souhrn validací polí zahraničních plateb
- Export
 - deklarace polí formátu elektronického výpisu
- Typy detekovaných chyb mohou být dvou kategorií
 - E = error - tato chyba způsobuje odmítnutí
 - W = warning - tato chyba je pouze varování a nezpůsobí odmítnutí a ponechání dávky ve zpracování je věcí klienta (není uplatněna v DC)

1.2 Charakteristiky formátu BEST

Stručná charakteristika formátu BEST:

- **formát BEST** obsahuje
 - Domácí platební příkazy (Import): účetní i neúčetní údaje blížíci se rozsahu normy UN/EDIFACT v rámci domácích platebních příkazů.
 - Zahraniční platební příkazy (Import): účetní i neúčetní údaje odvozené od potřeb SWIFTových zpráv v rámci zahraničních platebních příkazů.
 - Elektronický výpis (Export): účetní i neúčetní údaje poskytované na papírovém výpisu a všech identifikačních údajů a poznámek vážících k dané transakci.

2 Formální kontrola v případě formátu BEST

Poznámka:

- všechna textová pole je nutné dorážet doleva (formát „X“) a všechna numerická pole dorážet doprava (formát „9“). U částek je formát s pomyslnou desetinnou částkou značenou ve formátu „V“).
- default hodnoty pro textová pole jsou mezery
- default hodnoty pro numerická pole jsou nuly

2.1 Domácí platby

2.1.1 Všeobecné informace

Soubor plateb obsahuje 1 hlavičku, n plateb a 1 patičku. Délky věty je **fixní 353 bytů**.

Zadání priority v platbě - standardně je dávkou předaná platba zpracována v KBI s prioritou 5. KBI rozlišuje priority 0 - 9, kde 9 je nejnižší priorita. Priority 0 až 2 jsou systémové a klient je nesmí použít. Prioritu je možné zadat v Poznámce příkazce nebo Poznámce partnera jako následující řetězec "priorita X", kde X je 3 až 9.

Poznámka: pokud potřebuje klient poznámky využít pro jiné účely může zadat prioritu také v rámci K symbolu na 2. Pozici zleva hodnotou 3 až 9, kde jsou uplatněna stejná pravidla jako je definováno výše. Při detekci zvolené priority se postupuje tak, že nejdříve je vyhodnocena Poznámka debet potom Poznámka Kredit a nakonec K symbol. Jakmile je nalezen požadovaný řetězec a hodnota nepokračuje se v dalším vyhodnocování v rámci platby (např Poznámka debet = Priorita 5, Poznámka Kredit = Priorita 3 a K symbol = 0400008888. Potom bude vyhodnocena požadovaná Priorita jako 5.

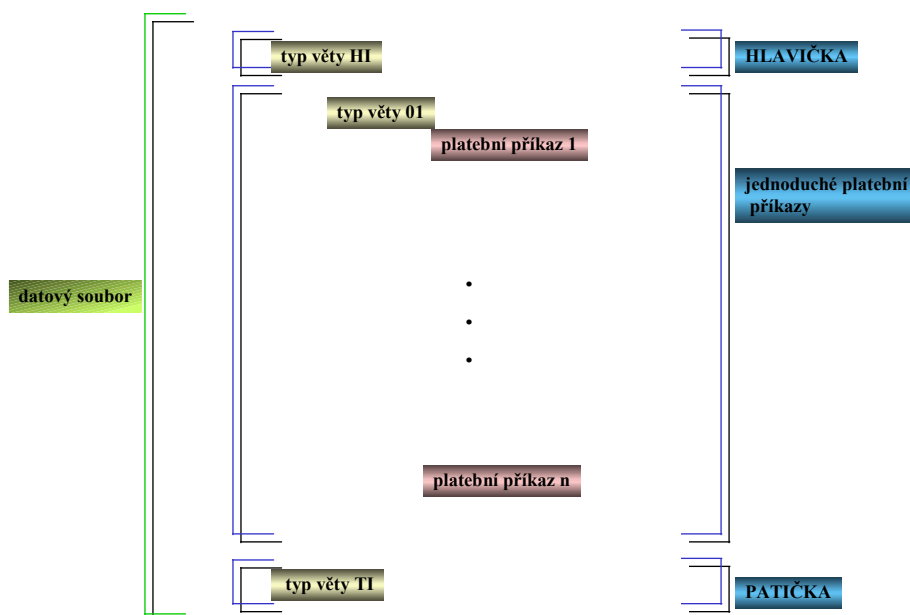
- Kontrola celistvosti souboru - počet plateb (v patičce) = počtu plateb v souboru, Kontrolní součet (v patičce) = součet absolutních hodnot všech částek plateb v souboru
- Nepovolené Konstantní symboly dle vyhlášky ČNB (aktuální seznam v nápovědě aplikací Mojebanka a Profibanka)
 - 0178 Zaručené šeky
 - 1178 Platební karty
 - 2178 Šeky nad 6500 Kč
 - 3178 Bankovní šeky k zúčtování
 - ???9 Hotovost
 - ???3 Šeky v krátké cestě
 - ???5 Storna
 - 0006 neexistující účet
 - ???1 exekuce
 - ??51 exekuce
 - 0898 POPLATKY
- **Je možné zadávat pouze jednoduché platební příkazy:**
 - platby v CZK (inkaso i úhrady – normální, Expres, Expres s avízem)
 - úhrady v CM v rámci KB (účet i protiúčet stejná měna)
 - úhrady v CM v rámci KB s konverzí (účet a protiúčet různá měna)

- úhrady v CM s domluveným kurzem FOREX v rámci KB

Ve službě Přímý kanál (DC) je možné předávat rušící dávky, kde v dané dávce musí být pouze příkazy, které klient vyžaduje zrušit. Informace o tom, že se jedná o rušení je v hlavičce dávky (konstanta CAN), kdy nezávisle na typu věty jsou všechny věty považovány za rušící. K rušení platby dochází pokud není platba v konečném stavu (odmítnuto, zaúčtováno, zrušeno) a její Datum vytvoření a Sekvenční číslo platby je shodné. **Rušení dávkových příkazů v aplikacích Mojebanka a Profibanka se provádí interaktivně přímo v zobrazení.**

2.1.2 Popis importních polí

IMPORT ve formátu BEST



Definice obsahu dat formátu BEST

Hlavička: domácích plateb

poř. čís	Název	délka	offset	formát	obsah dat ve službě MB, PCB, DC
1.	Typ zprávy	2	0	X(2)	HI
2.	Filler	9	2	X(9)	nyní nevyužito = mezery
3.	Datum odeslání	6	11	rrmdd	formát RRMMDD datum odeslání (vytvoření) souboru. Pokud Typ validace Dat.Vytvoření=aktuální - musí být rovno aktuálnímu Jinak pouze formální validace (interval -31 až + 364 dnů)
4.	Identifikace souboru	14	17	X(14)	Klientovo jméno (nevalidováno)
5.	Filler	35	31	X(35)	nyní nevyužito a nekontrolováno
6.	Rušící příznak pro celý soubor	3	66	X(3)	CAN = rušící soubor
7.	Filler	282	69	X(282)	nyní nevyužito a nekontrolováno
8.	Koncový znak	2	351	X(2)	CRLF

Patička domácích plateb

poř. čís	Název	délka	offset	formát	obsah dat ve službě MB, PCB, DC
1.	Typ zprávy	2	0	X(2)	TI



2.	Filler	9	2	X(9)	nyní nevyužito = mezery
3.	Datum odeslání	6	11	rrmmdd	datum odeslání media
4.	Počet záznamů	6	17	9(6)	počet plateb v souboru
5.	Kontrolní součet	18	23	9(16)V9(2)	suma pole Částka všech plateb
6.	Filler	310	41	X(177)	nyní nevyužito a nekontrolováno
7.	Koncový znak	2	351	X(2)	CRLF

Datová věta Domácí platba

poř. čís.	Název	délka	offset	formát	obsah dat ve službě MB, PCB, DC
1.	Typ věty	2	0	X(2)	01
2.	Sekvenční číslo položky	5	2	X(5)	Sekvenční číslo položky, které musí být jedinečné pro aktuální subjekt v aktuální den vytvoření. Alfnumerické pole. Nesmí být neplatné (nepovolené znaky, prázdné (mezery), duplicitní) Povolené pouze znaky SWIFTové sady.
3.	Datum vytvoření	8	7	rrrrmmdd	1. platné datum RRRRMMDD 2. Pokud Typ validaceDat.Vytvoření=aktuální - musí být rovno aktuálnímu Jinak pouze formální validace (interval -31 až + 364 dnů)
4.	Datum splatnosti	8	15	rrrrmmdd	Datum požadované splatnosti
5.	Kód měny účtu	3	23	X(3)	ISO kód měny
6.	Částka platby	15	26	9(13)V9(2)	částka platby
7.	Kód operace	1	41	X(1)	0 - úhrada, 1 - inkaso
8.	Kód měny protiúctu	3	42	X(3)	pokud mezery nebo nuly potom měna účtu = měna protiúctu pokud měna účtu NOT = měna protiúctu potom platba s konverzí Pokud měna protiúctu NOT CZK potom banka partnera=0100
9.	Kód konverze	1	45	X(1)	Pokud „P“ potom částka v měně protiúctu jinak částka v měně účtu
10.	KS	10	46	9(10)	Konstantní symbol zde je mimo jiné možné uplatnit požadavek na prioritě zpracování
11.	Zpráva AV	140	56	X(140)	zpráva pro partnera
12.	Filler	3	196	X(3)	nepoužito
13.	Kód banky příkazce	4	199	9(4)	Kód banky
14..	Číslo účtu příkazce	16	203	9(16)	číslo účtu příkazce
15.	VS příkazce	10	219	9(10)	dle připravené změny ČNB není umožněno rozlišení 2 symbolů a tento údaj bude přepsán VS partnera
16.	SS příkazce	10	229	9(10)	dle připravené změny ČNB není umožněno rozlišení 2 symbolů a tento údaj bude přepsán SS partnera
17.	Poznámka příkazce	30	239	X(30)	Poznámka příkazce zde je mimo jiné možné uplatnit požadavek na prioritě zpracování
18.	Filler	3	269	X(3)	nepoužito
19..	Kód banky příjemce	4	272	9(4)	Kód banky partnera Pokud měna protiúctu CM musí být banka 0100
20..	Číslo účtu partnera	16	276	9(16)	Číslo účtu partnera
21.	VS partnera	10	292	9(10)	jediný symbol VS, který je nyní dle ČNB možné zadat
22.	SS partnera	10	302	9(10)	jediný symbol SS, který je nyní dle ČNB možné zadat Pokud SS="999999999" potom není v EXPORTECH transakční historie zobrazeno jméno partnera
23.	Poznámka partnera	30	312	X(30)	Poznámka partnera zde je mimo jiné možné uplatnit požadavek na prioritě zpracování
24.	Expres	1	342	X(1)	E=express A=express se SWIFTEM ostatní=standard
25.	Forex	1	343	X(1)	"Y" pro případ domluveného kurzu jinak dle kurzovního listku kontrola zda je smlouva s dealingem
26.	Filler	7	344	X(7)	rezerva
25.	Koncový znak	2	351	X(2)	CRLF

**2.1.3 Popis validací polí****Požadované kontroly:****V Sekvenčním čísle položky smí být pouze povolené znaky pro SWIFT.**

abcdefghijklmnopqrstuvwxyz
 ABCDEFGHIJKLMNOPQRSTUVWXYZ
 0123456789
 /-?:()., '+ {}
 Space

Hlavička je 1. věta souboru a musí obsahovat:

poř. čís.	Název pole	Požadovaný obsah
1.	Typ zprávy (povinné pole)	HI
2.	Filler	nevalidováno
3.	Datum odeslání (povinné pole)	formát RRMDD datum odeslání (vytvoření) souboru. Pokud zapnuta validace Dat.vytvoření= aktuální vyžadováno aktuální datum jinak pouze formální validace (interval -31 až + 364 dnů).
4.	Jméno souboru	nevalidováno
5.	Filler	nevalidováno
6.	Rušící příznak	pokud „CAN“ jedná se o rušící soubor
7.	Filler	nevalidováno
8.	Koncový znak	CRLF

Patička je poslední věta souboru a musí obsahovat:

poř. čís.	Název pole	Požadovaný obsah
1.	Typ zprávy (povinné pole)	TI
2.	Filler	nevalidováno
3.	Datum odeslání (povinné pole)	formát RRMDD a mělo by se rovnat pozici 12 – 17 v hlavičce a mělo by být rovno aktuálnímu datumu
4.	Počet záznamů (povinné pole)	1.počet plateb souboru se rovná této hodnotě
5.	Kontrolní součet (povinné pole)	suma částek všech plateb
6.	Filler	nevalidováno
7.	Koncový znak	CRLF

Domácí platba – tabulka validací

poř. čís.	Název	poznámka
1.	Typ věty	01
2.	Sekvenční číslo položky	Sekvenční číslo položky, které musí být jedinečné pro daný subjekt v daný den vytvoření. Alfnumerické pole.
3.	Datum vytvoření	1.platné datum RRRRMMDD 2. Pokud Typ validaceDat.Vytvoření=aktuální - musí být rovno aktuálnímu Jinak pouze formální validace. (interval -31 až + 364 dnů)
4.	Datum splatnosti	1.platné datum RRRRMMDD 2.není menší než aktuální 3.rovno aktuálnímu datumu nebo maximálně +364 dní 4. nesmí být svátkem nebo dnem volna v kalendáři
5.	Kód měny účtu	ISO kód měny 1. odpovídá kodu měny daného účtu 2.Inkasní příkaz smí být pouze pro CZK 3. Pro jiné než CZK měny je nutné kontrolovat měnu protiúčtu a pokud je CM smí být kód banky protiúčtu pouze 0100 4.slabé měny nemají povolena desetinná místa 5.od 2.1.2002 je nutno používat EUR
6.	Částka platby	1.numerika



		2.není nula 3. pro slabé měny musí být poslední pozice 00
7.	Kód operace	0 - úhrada, 1 - inkaso
8.	Kód měny protiúctu	Pokud mezery nebo nuly potom =měně účtu Pokud měna účtu NOT = měna protiúctu potom platba s konverzí Pokud měna protiúctu CM potom kód banky partnera 0100
9.	Kód konverze	pokud „P“ potom částka v měně protiúctu jinak částka v měně účtu
10.	Konstantní symbol	Neobsahuje nepovolené KS. Pro CM musí být 2030100 pokud není uplatněna priorita v Poznámkách příkazce a partnera vyhodnocuje se 2. Pozice zleva. Číslo 0-2 je standardní priorita 5. Ostatní hodnoty se ponechávají dle klienta. Nejvyšší Priorita pro zadání klientem je tedy 3 a nejnižší je 9. Standardní defaultní nastavení v KB je 5.
11.	Zpráva AV	bez validací předáváno partnerovi
12.	Filler	nevalidováno
13.	Kód banky příkazce	0100
14..	Číslo účtu příkazce	Musí být zleva doplněno nulami, nesmí obsahovat oddělovač. 1.numerické pole 2.modulo 11 3.není 0 4.přístupová práva 5.nesmí se rovnat protiúctu pokud je v rámci KB 6. stav účtu musí být A a typ účtu CK nebo TD
15.	Variabilní symbol příkazce	není brán v úvahu a je přepsán VS partnera
16.	Specifický symbol příkazce	není brán v úvahu a je přepsán SS partnera
17.	Poznámka příkazce	text vážící k příkazci nevalidováno
18.	Filler	nevalidováno
19..	Kód banky příjemce	Obsažen v číselníku bank. Pokud měna protiúctu je CM smí být kod protiúctu pouze 0100
20..	Číslo účtu partnera	Musí být zleva doplněno nulami, nesmí obsahovat oddělovač. 1.numerické pole 2.modulo 11 3. není 0
21.	Variabilní symbol pro partnera	1.numerika (nevýznamové pozice musí být nulové) 2. pro platby ne v CZK předepsaná forma - 5.pozice zprava (5 pro resident nebo 4 pro neresident), 4 pozice zprava (1 pro operace bankovní nebo 2 pro operace klientů) 3 - 1 pozice zprava (platný platební titul)
22.	Specifický symbol pro partnera	1.numerika
23.	Poznámka partnera	text vážící k partnerovi
24.	EXPRES	E=Expres, A=expres s avizen
25.	FOREX	Y=platba s domluveným kurzem
26.	Filler	nevalidováno
27.	Koncový znak	CRLF

Přehled pravidel pro zajištění jedné hodnoty pro VS a SS symboly:

VS příkazce	VS příjemce	VS po validaci	SS příkazce	SS příjemce	SS po validaci
nula	X	X	Nula	X	X
Y	X	X	Y(ne 9999999999)	X	X
Y	nula	Y	Y	nula	Y
			9999999999	X	9999999999

Poznámka: VS a SS po validaci, znamená, že v databázi DCS u dané platby bude v obou symbolech stejná hodnota definovaná v tomto sloupci.

Pro zajištění konzistence obsahu symbolů při náběhu změny na straně klienta budou uplatněna pro přepisování pravidla, kdy v případě, že není žádná hodnota v symbolu příjemce a je platná hodnota v symbolu příkazce je tato hodnota zachována. Tedy bude přebírána pouze hodnota VS a SS



příjemce a prokopírována do VS a SS příkazce. Pouze pokud není vyplněn symbol příjemce a naopak symbol příkazce je nenulový bude převzata hodnota symbolu příkazce. Výjimka je v případě, že SS příkazce je "999999999", kdy nezávisle na hodnotě SS příjemce musí být tato hodnota prokopírována do SS příjemce. Běžné validace na VS a SS zůstávají. Symbol "999999999" se zadává v případě, kdy klient požaduje v transakční historii potlačení jména účtu partnera (týká se pouze plateb v rámci KB)

Vzor souboru BEST:

```

HI0000000000010604                                0000000000
01000002001060420010604CZK00000000000567000000000000000308
0100000019027378021707206100330000000000
010000000006930676107206100330000000000
01000012001060420010604CZK000000000015120000000000000308AV      zadano      vse
0100000019027378021700005254540000000000Zadan                  popis      debet
0100000000001190429100005254540000000000
01000032001060420010604CZK00000000000532200000000000000308AV + debet zadano
0100000019027378021740012065230000000000
270000000000030830005400120652300000000000Zadan popis kredit
01000042001060420010604CZK00000000000532200000000000000308AV + kredit zadano
0100000019027378021740012065230000000000
270000000000030830005400120652300000000000
01000052001060420010604CZK00000000000532200000000000000308
01000000190273780217400120652300000000000
270000000000030830005400120652300000000000Zadan jen popis kredit
01000062001060420010604CZK00000000000532200000000000000308
01000000190273780217400120652300000000000Zadan      jen      popis      debet
270000000000030830005400120652300000000000
01000072001060420010604CZK00000000000532200000000000000308
01000000190273780217400120652300000000000Zadan popis debet a kredit
270000000000030830005400120652300000000000Zadan popis kredit i debet
TI00000000001060400000700000000000000337920
00000

```

2.2 Zahraniční platby

2.2.1 Všeobecné informace

- BEST soubor plateb obsahuje 1 hlavičku, n plateb a 1 patičku. Délky věty je **fixní 884 bytů**.
- Kontrola celistvosti souboru - počet plateb (v patičce) = počtu plateb v souboru, Kontrolní součet (v patičce) = součet absolutních hodnot všech částek plateb v souboru
- Je možné zadávat pouze jednoduché platební příkazy
 - úhrady v CM mimo KB
 - úhrady v CZK mimo ČR
- Ve službě Přímý kanál (DC) je možné předávat rušící dávky, kde v dané dávce musí být pouze příkazy, které klient vyžaduje zrušit. Informace o tom, že se jedná o rušení je v hlavičce dávky (konstanta CAN), kdy nezávisle na typu věty jsou všechny věty považovány za rušící. K rušení platby dochází pokud není platba v konečném stavu (odmítnuto, zaúčtováno, zrušeno) a její Datum vytvoření a Sekvenční číslo platby je shodné.
- DS1 obsahuje platební titul. Plný formát viz poznámka, ale postačí i pouze 3 místný kód platebního titulu
- Postrádám validace datumu

DS1 od pozice 6 se skládá ze tří částí:

- ze subjektu devizové operace
- z charakteru devizové operace
- z kódu platebního titulu členěného dle skupin

Devizová operace - přípustné znaky:

4 - Nerezident je ekonomický subjekt, který působí v zahraničí, tj. na hospodářském teritoriu jiné země. Blíže viz help služby Mojebanka

5 - Rezident Rezident je ekonomický subjekt (právnícká i fyzická osoba), která vyrábí, poskytuje služby, zabývá se financováním, pojišťováním, přerozdělováním prostředků, nebo vystupuje jako spotřebitel na hospodářském teritoriu dané země (ČR). Blíže viz help služby Mojobanka

Charakter devizové operace - přípustné znaky

1 Operace vlastní

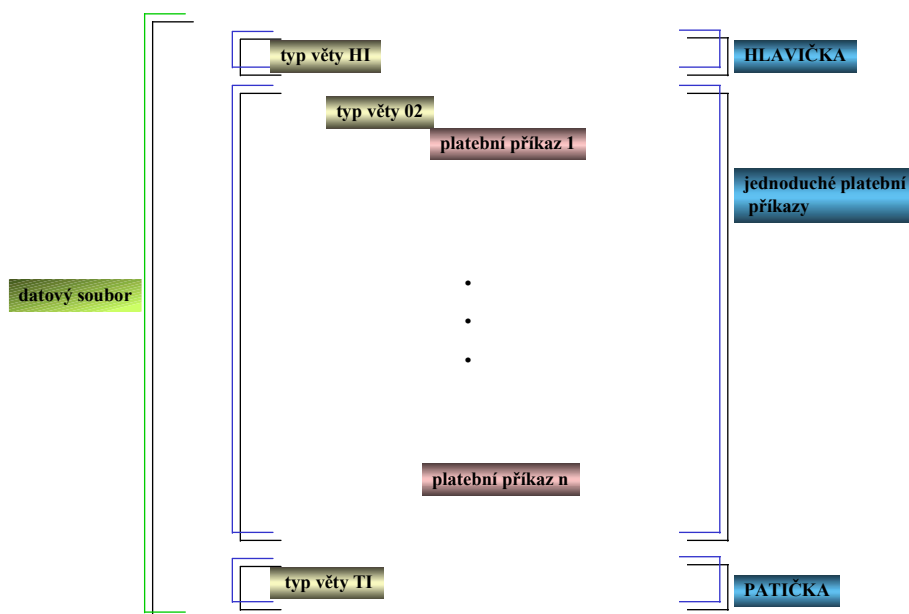
V transakci vystupuje banka jako přímý účastník.

2 Operace klientů

Transakce všech fyzických a právnických osob s výjimkou nezařazených operací a operací vykazující banky.

2.2.2 Popis importních polí

IMPORT ve formátu BEST



Definice obsahu dat formátu BEST

Hlavička: zahraničních plateb

poř. čís	Název	délka	offset	formát	obsah dat ve službě MB, PCB, DC
1.	Typ zprávy	2	0	X(2)	HI
2.	Filler	9	2	X(9)	nyní nevyužito = mezery
3.	Datum odeslání	6	11	rrmmdd	formát RRMMDD datum odeslání (vytvoření) souboru. Pokud Typ validace Dat.Vytvoření=aktuální - musí být rovno aktuálnímu Jinak pouze formální validace (interval -31 až + 364 dnů)
4.	Jméno souboru	14	17	X(14)	nevalidováno
5.	Filler	35	31	X(35)	nyní nevyužito a nekontrolováno
6.	Rušící příznak	3	66	X(3)	“CAN“ pro rušící dávku
7.	Filler	813	69	X(813)	nyní nevyužito a nekontrolováno
8.	Koncový znak	2	882	X(2)	CRLF

Patička zahraničních plateb

poř. čís	Název	délka	offset	formát	obsah dat ve službě MB, PCB, DC
1.	Typ zprávy	2	0	X(2)	TI
2.	Filler	9	2	X(9)	nyní nevyužito = mezery
3.	Datum odeslání	6	11	rrmmdd	datum odeslání
4.	Počet záznamů	6	17	9(6)	počet plateb v souboru
5.	Kontrolní součet	18	23	9(16)V9(2)	suma pole Částka všech plateb
6.	Filler	841	41	X841)	nyní nevyužito a nekontrolováno



7.	Koncový znak	2	882	X(2)	CRLF
----	--------------	---	-----	------	------

Datová věta Zahraniční Platba

poř. čís	Název	délka	offset	formát	obsah dat ve službě MB, PCB, DC
1.	Typ věty (povinné pole)	2	0	X(2)	02
2.	Filler	6	2	X(6)	Nepoužito
3.	Sekvenční číslo položky (povinné pole)	5	8	X(5)	Sekvenční číslo položky, které musí být jedinečné pro aktuální subjekt v aktuální den vytvoření. Alfnumerické pole. Nesmí být neplatné (nepovolené znaky, prázdné (mezery), duplicitní) Povolené pouze znaky SWIFTové sady.
4.	Datum vytvoření (povinné pole)	8	13	rrrrmmdd	1. platné datum RRRRMMDD 2. Pokud Typ validace Dat.Vytvoření=aktuální - musí být rovno aktuálnímu Jinak pouze formální validace (interval -31 až + 364 dnů)
5.	Datum splatnosti (povinné pole)	8	21	rrrrmmdd	Datum požadované splatnosti
6.	Kód měny platby (povinné pole)	3	29	X(3)	ISO kód měny
7.	Částka platby (povinné pole)	15	32	9(13)V9(2)	částka
8.	Plátce poplatků (default SHA - volitelné pole)	3	47	X(3)	OUR, BEN nebo SHA. Default SHA.
9.	Číslo účtu pro poplatky (volitelné pole)	16	50	9(16)	číslo účtu pro poplatky
10.	ISO kód měny účtu poplatků (povinné pokud je použito pole účet poplatků)	3	66	X(3)	Kód měny pro poplatky
11.	Expresní platba (default E - volitelné pole)	1	69	X(1)	vše EXPRES mimo U = Urgent
12.	DS1/ Platební titul (povinné pole)	10	70	9(10)	platební titul
13.	Filler	10	80	9(10)	nepředává se – určeno pro účely KB
14.	Filler (DS3/SS) dosazuje systém	10	90	9(10)	nepředává se
15.	FOREX	1	100	X(1)	“Y“ pro platby s forexem
16.	Filler (FOREX ID)	16	101	X(16)	nepředává se
17.	Filler (rezerva pro plný kód banky)	3	117	X(3)	nepředává se
18.	Kód banky příkazce (povinné pole)	4	120	9(4)	vždy 0100
19.	Číslo účtu příkazce (povinné pole)	16	124	9(16)	číslo účtu
20.	Měna příkazce (povinné pole)	3	140	X(3)	měna účtu
21.	Poznámka	103	143	X(103)	nepředává se
22.	Tuzemec/Cizoze	1	246	X(1)	Vztaženo k adrese partnera 0=Cizozemec, 1=Tuzemec. Pokud uvedena jiná hodnota dosazeno 0
23.	Kód smluvního partnera	1	247	X(1)	Povolená hodnota 1 až 5. Pokud uvedena jiná hodnota dosazeno systémem KB hodnota 4 Význam hodnot přiložen za formátem
24.	SWIFT kód banky příjemce (volitelné pole)	35	248	X(35)	SWIFT kód banky partnera (BIC) – nepovinné pole. Validováno na číselník.
25.	Plátce adresa	35 x 4	283	X(140)	nyní se nepředává a bere se adresa platná k účtu
26.	Důvod platby	35 x 4	423	X(140)	předává se celých 140 znaků (je v TH obsaženo v poli AV)



					pokud se vyskytne řetězec /VS/nnn, jsou znaky nnn (max 10 cifer) považovány za variabilní symbol a budou se v této podobě vyskytovat v transakční historii a u dané platby i v poli VS. Obdobně bude detekován v tomto poli konstantní symbol, který by měl být uvozen řetězcem /KS/nnn, kde nnn (max 7 cifer). KS nesmí obsahovat nepovolené KS. Platný KS se bude vyskytovat i v TH a platbě v poli KS.
27.	Filler	1	563	X(1)	předpoklad “/”, bez validací
28.	Číslo účtu partnera (povinný údaj pokud není příznak platba šekem)	34	564	X(34)	číslo účtu partnera
29.	Příjemce - adresa (povinný 1.a 4. řádek)	35 x 4	598	X(140)	1.řádek- jméno, název- 2.řádek - ulice 3.řádek - město, PSČ 4.řádek - ISO kód státu
30.	Banka příjemce adresa	35 x 4	738	X(140)	Vyplnit pokud není znám SWIFT kód 1.řádek - název 2.řádek - ulice 3.řádek - město, PSČ 4.řádek - ISO kód země, NCC kód
31.	Příznak pro platbu šekem (volitelné pole)	1	878	X(1)	“Y”=platba šekem, ostatní na účet.
32.	Filler	3	879	X(3)	bez validace
33.	Koncový znak	2	882	X(2)	CRLF

Detail k významu nově zařazeného **nepovinného** pole Kód smluvního partnera, které je vyžadováno ČNB pro statistické účely,

1	Vybrané zahraniční mimobankovní subjekty Hlavní ředitelství, mateřská společnost, velký akcionář (min. 10%podílu kmenového jmění), společnosti k nim se vztahující, společností nimi spojené, filiálky, přidružené společnosti transaktorů, podniky nebo společnosti s velkou účastí.
2	Zahraníční vláda, zahraniční centrální banka, Mezinárodní měnový fond, Světová banka
3	Zahraníční banka
4	Jiný nerezident - fyzická osoba s trvalým pobytem v zahraničí, bez ohledu na státní občanství, bydliště či místo výkonu povolání; - mezinárodní organizace se sídlem na území ČR, zřízené a vyvíjející činnost podle zákona č. 116/1985 Sb; Nerezident je ekonomický subjekt, který působí v zahraničí, tj. na hospodářském teritoriu jiné země, déle než 1 rok. Za nerezidenta je rovněž považován: - subjekt, který je oddělenou částí institucionální jednotky v ČR, ale působí déle než 1 rok mimo území ČR (např. pobočky peněžních a pojišťovacích společností nebo výrobních podniků, tj. i závody českých podniků umístěné a hospodařící na území SR); - mezinárodní organizace, která působí na území ČR déle než 1 rok, má však statut svrchovanosti - tj. byla založena a funguje podle uzavřených státních dohod a její členové jsou z různých zemí (např. zastupitelské úřady jiných zemí); - ekonomický subjekt, který je vlastníkem budov a pozemků na jiném území než ČR.
5	Rezident - fyzická osoba s trvalým pobytem na území ČR, bez ohledu na státní občanství, bydliště či místo výkonu povolání;



- pobočka zahraniční banky při výkonu své činnosti vyplývající z povolení působit jako banka;

Rezident je ekonomický subjekt (organizace i fyzická osoba), která vyrábí, poskytuje služby, zabývá se financováním, pojišťováním, přerozdělováním prostředků nebo vystupuje jako spotřebitel na hospodářském teritoriu dané země (ČR)

alespoň 1 rok. Za rezidenta se rovněž považuje:

- subjekt, který působí mimo ČR, ale podle mezinárodní dohody je umístěn na území, nad kterým má výhradní právo

ČR (např. ambasády České republiky v zahraničí);

- občané, kteří na krátké období (méně než 1 rok) vycestovali do zahraničí za prací či z jiných důvodů (obchodníci,

sportovci, umělci, studenti, turisté ap.);

- subjekt (organizace nebo fyzická osoba), který je vlastníkem některých budov a pozemků na území České republiky.

2.2.3 Popis validací polí

Požadované kontroly:

Hlavička je 1. věta souboru a musí obsahovat:

poř. čís	Název pole	Požadovaný obsah
1.	Typ zprávy (povinné pole)	HI
2.	Filler	nevalidováno
3.	Datum odeslání (povinné pole)	formát RRMDD datum vytvoření souboru. Pokud Typ validace Dat.Vytvoření=aktuální - musí být rovno aktuálnímu Jinak pouze formální validace (interval -31 až + 364 dnů)
4.	Jméno souboru	nevalidováno
5.	Filler	nevalidováno
6.	Rušící příznak	pokud „CAN“ jedná se o rušící soubor
7.	Filler	nevalidováno
8.	Koncový znak	CRLF

Patička je poslední věta souboru a musí obsahovat:

poř. čís	Název pole	Požadovaný obsah
1.	Typ zprávy (povinné pole)	TI
2.	Filler	nevalidováno
3.	Datum odeslání (povinné pole)	formát RRMDD a mělo by se rovnat pozici 12 – 17 v hlavičce a mělo by být rovno aktuálnímu datumu
4.	Počet záznamů (povinné pole)	1.počet plateb souboru se rovná této hodnotě
5.	Kontrolní součet (povinné pole)	suma částek všech plateb
6.	Filler	nevalidováno
7..	Koncový znak	CRLF

Zahraněční Platba

Ve všech textových polích smí být pouze povolené znaky pro SWIFT.

abcdefghijklmnopqrstuvwxyz
ABCDEFGHIJKLMNOPQRSTUVWXYZ

0123456789

/-?:()., '+ {}

CR LF Space

Nesmí být použito “-“ a “:” jako 1 znak textových polí.

poř.	Název pole	Požadovaný obsah
------	------------	------------------



1.	Typ věty (povinné pole)	musí být konstanta "02"
2.	Filler	Nevaliduje se
3.	Sekvenční číslo položky (povinné pole)	Sekvenční číslo položky, které musí být jedinečné pro aktuální subjekt v aktuální den vytvoření. Alfanumerické pole. Nesmí být neplatné (nepovolené znaky, prázdné (mezery), duplicitní) Povolené pouze znaky SWIFT.
4.	Datum vytvoření (povinné pole)	1.platné datum RRRRMMDD 2. Pokud Typ validaceDat.Vytvoření=aktuální - musí být rovno aktuálnímu Jinak pouze formální validace (interval -31 až + 364 dnů).
5.	Datum splatnosti (povinné pole)	1.platné datum RRRRMMDD 2.není menší než aktuální 3.rovno aktuálnímu datumu nebo maximálně +364 dní 4. nesmí být svátkem nebo dnem volna v kalendáři
6.	Kód měny platby (povinné pole)	1.ISO kód v KB obchodovatelné měny 2.po 31.12.2001 nesmí být použity IN měny měna
7.	Částka platby (povinné pole)	1.musí být numerický údaj 2.. nesmí být nula 3. pro slabé měny musí být poslední pozice 00
8.	Plátce poplatků (default SHA - volitelné pole)	Platné možnosti: OUR (platí plátce), SHA (platí oba), BEN (platí příjemce). Pokud není vyplněno bude dosazeno SHA ..
9.	Číslo účtu pro poplatky (volitelné pole)	1. Musí být zarovnáno doprava, nesmí obsahovat oddělovač Pokud není vyplněno bude dosazeno číslo účtu plátce 2.modulo 11 3.přístupová práva 4. stav účtu musí být A a typ účtu CK
10.	ISO kód měny účtu poplatků (povinné pokud je použito pole účet poplatků)	Musí odpovídat měně účtu poplatků
11.	Expresní platba (default E - volitelné pole)	pokud je X nebo není vyplněno dosadit E rozdílit "U"=urgentní, rozlišit "E"=expres, (U musí být doručeno do 10.00 (CZK a CHF) ostatní do 12.00 a E do 14.hod daného dne)
12.	DS1- platební titul (povinné pole)	Musí být v číselníku platných platebních titulů.
13.	Filler	Nevaliduje se
14.	Filler (DS3/SS) dosazuje systém	bez validací nepřebíráno
15.	FOREX	„Y“ platba FOREX s domluveným kurzem
16.	Filler (FOREX ID)	bez validací nepřebíráno
17.	Filler (rezerva pro plný kód banky)	bez validací nepřebíráno
18.	Kód banky příkazce (povinné pole)	0100
19..	Číslo účtu příkazce (povinné pole)	1.musí být numerické pole 2.musí splňovat modulo 11 3.není 0 4.uživatel má přístupová práva přístupová práva
20.	Měna příkazce (povinné pole)	Kód měny odpovídá kódu v DB na AS
21.	Poznámka	nepřebírá se a nevaliduje se
22.	Tuzemec/Cizozemec	pokud jiné než 0,1 tak dosadit 0
23.	Kód smluvního partnera	pokud jiné než 1 – 5 dosadit 4
24..	SWIFT kód banky příjemce (volitelné pole)	Nepovinné pole a pokud je vyplněno musí být obsažen v číselníku SWIFT kódů bank
25.	Plátce adresa	přebírá se adresa vázaná k účtu v DB a ne tato. Nevaliduje se
26.	Důvod platby	Povinné a předávat celých 140 znaků. Dle řetězců /VS/ detekovat variabilní symbol , dle řetězce /KS/ detekovat konstantní symbol. Pokud se vyskytne řetězec /VS/nnn, jsou znaky nnn (max 10 cifer) považovány za variabilní symbol a budou se v této podobě vyskytovat v transakční historii a u dané platby i v poli VS.



		Obdobně bude detekován v tomto poli konstantní symbol, který by měl být uvozen řetězcem /KS/nnn, kde nnn (max 7 cifer). KS nesmí obsahovat nepovolené KS. (při neplatném KS platbu odmítnout)
27.	Filler	předpoklad “/”, bez validací
28.	Číslo účtu partnera <i>(povinný údaj pokud není příznak platba šekem)</i>	validace na přítomnost: <ul style="list-style-type: none"> ■ povinný údaj pokud není příznak šekem ■ nesmí být vyplněn pokud je platba šekem ■ bude validováno pro platby v rámci EU, kdy je doporučeno vyplňovat ve tvaru IBAN dle požadavku cílové země. Pokud není dodrženo může dojít k navýšení poplatku od partnerské banky za ruční zpracování a klient obdrží upozornění
29.	Příjemce - adresa <i>(povinný 1.a 4. řádek)</i>	Musí být vyplněno 1.řádek- jméno, název- 2.řádek - ulice 3.řádek - město, PSČ 4.řádek - ISO kód státu
30.	Banka příjemce adresa <i>(povinné pokud není vyplněn SWIFT kód)</i>	Povinné pokud není vyplněn SWIFT kód banky: 1.řádek - název 2.řádek - ulice 3.řádek - město, PSČ 4.řádek - ISO kód země, NCC kód
31.	Příznak pro platbu šekem <i>(volitelné pole)</i>	“Y”=platba šekem Jinak musí být vyplněno číslo účtu partnera
32.	Filler	bez validace
33.	Koncový znak	

Manipulace s bloky Adresa příjemce, Adresa Banky při ukládání do DB (důvodem je dosavadní funkčnost Hladkých plateb)

Adresa příjemce – formát BEST

- 1. řádek Name
- 2. řádek Street
- 3. řádek ZIP, Town
*Oříznou se mezery zprava.
Pokud je oříznutý řetězec delší než 31 znaků, pak se ořízne zprava na 31 znaků;
Na konec se vloží znak “ ” (mezera) a první 3 znaky ze 4. řádku adresy.*
- 4. řádek State - ISO code
*Pozice 1-3: ISO kód státu buď ve formátu 9(3) nebo X(2) doplněný mezerou.
Pozice 4-35 se ignorují.*

Adresa banky příjemce – pole 31 - 34

- Jméno Bank name
- banky
- Ulice banky Street
- Město ZIP, Town
- banky
- Země, State - ISO code + volitelně NCC kód banky
- NCC kód *Pozice 1-3: ISO kód státu banky příjemce buď ve formátu 9(3) nebo X(2) doplněný mezerou
Pozice 4: mezera
Pozice 5-35: volitelný NCC kód ve formátu “/xx”. Pokud znaky na pozicích 5-8 odpovídají tomto formátu, importují se znaky na pozici 7-35 (znaky “/” se neimportují).
Nevýznamové mezery se ignorují.*

2.3 EXPORT - základní informace

- Export je datovou formou elektronického výpisu banky.
- Elektronický výpis obsahuje



- **jeden obratový záznam** za účet a den zpracování s číslem výpisu, který je od 2.1.2002 odvozen z číslování denních výpisů při pohybu (**číslování je v rámci roku a při přechodu do nového roku je nastaveno na 0.**)
- **n účetních transakcí** vztažených k danému účtu a dni zpracování.
- **n neúčetních transakcí**, pokud si klient při exportu administrativně zajistí stažení neúčetních informací
- Elektronický výpis = EXPORT je možno vytvořit za každý typ účtu. Pokud je pro el.výpis administrativně zvolena volba zařazení neúčetních transakcí, jsou v daném souboru i splátky úroků a poplatky za vedení účtu a mají v typu věty „53“. Věty typu „53“ nemají vliv na zůstatek, obraty debet a kredit.
- Je možné označit několik dní zpracování a několik účtů a vyžádat stažení do jednoho souboru. V tomto případě jsou informace řazeny takto:
 - **Datum zpracování 1**
 - **účet 1**
 - obratová položka
 - n transakčních položek
 - **účet 2**
 - obratová položka
 - n transakčních položek
 - **účet n**
 - obratová položka
 - n transakčních položek
 - **Datum zpracování 2**
 - **účet 1**
 - obratová položka
 - n transakčních položek
 - **účet 2**
 - obratová položka
 - n transakčních položek
 - **účet n**
 - obratová položka
 - n transakčních položek
 - **Datum zpracování n**
 - **účet 1**
 - obratová položka
 - n transakčních položek
 - **účet 2**
 - obratová položka
 - n transakčních položek
 - **účet n**
 - obratová položka
 - n transakčních položek

2.4 Elektronický výpis popis struktury formátu

2.4.1 Všeobecné informace

Jedná se o soubor následujícího členění:

- hlavička
- zůstatková věta
- transakční věty
- patička

V souboru jsou standardně obsaženy transakce účetní, které mají vliv na zůstatek účtu a na obraty kredit a debet v obratové větě. Tyto transakce mají typ věty „52“.

Pokud si klient zvolí zařazení i neúčetních transakcí (přímo ve Službě Přímého bankovníctví), má v souboru obsaženy i transakce s typem věty „53“, které nemají vliv na zůstatek nebo obraty. Tyto věty se vyskytují u úvěrů a jsou to splátky úroků a poplatky za vedení účtu.

Vzhledem k tomu, že Transakční historie u úvěrů nyní obsahuje i neúčtetní informace, vzroste počet vět daného dne a účtu. Pole Číslo transakce od 3 pozice (délka 5 znaků) je následující změna:

- Toto pole bylo doposud za daný účet a den zpracování v nepřetržité řadě 1 až n a určovalo pořadí v exportu z centrálního systému
- Nyní po zpracování neúčtetních informací u úvěrových účtů při exportu s **volbou bez neúčtetních informací**, bude toto pořadí vzrůstající, ale ne nepřetržité. Případné "díry" v číslování představují neúčtetní transakce. Tedy při stažení s **neúčtetními transakcemi** je opět od 1 až n.

Odběratel souboru má možnost ověřit si obsah souboru např. tak, že pro jednotlivé záznamy typu 52 provede následující kontrolní součty:

$$NZ = SZ - OD + OK,$$

$$OD = \text{suma POL s KU=0 nebo 2 (pro KU=0 +, KU=2 -),}$$

$$OK = \text{suma POL s KU=1 nebo 3 (pro KU=1 +, KU=3 -),}$$

kde:

NZ - nový zůstatek (ve větě 51),

SZ - starý zůstatek (ve větě 51),

OD - obraty debet (ve větě 51),

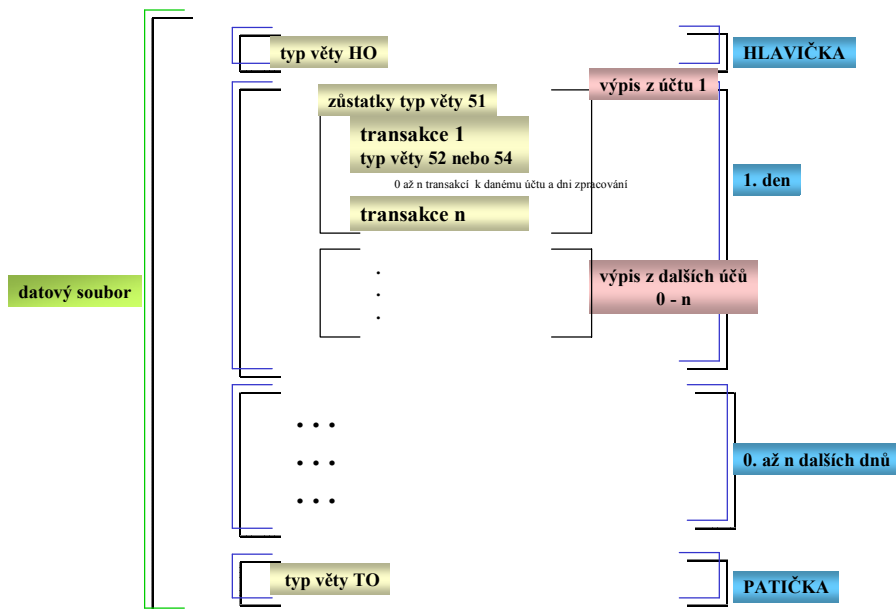
OK - obraty kredit (ve větě 51),

POL – částka z vět typu 52,

KU - kód účtování. 0 - položka debet, 1 - položka kredit, 2 - storno položky debet, 3 - storno položky kredit.

2.4.2 Popis exportních polí

EXPORT ve formátu BEST



Všechny záznamy mají pevnou délku 475 bytů.

Elektronický výpis

Komerční banka, a.s., se sídlem:

Praha 1, Na Příkopě 33 čp. 969, PSČ 114 07, IČ: 45317054



poř	název	délka	offset	formát	obsah dat ve službě MB, PCB, DC
1.	Typ věty	2	0	X(2)	„52“ – typ věty pro účetní transakce, které ovlivňují zůstatek, obraty debet, obraty kredit. „53“ – typ věty pro neúčetní transakce, které neovlivňují zůstatek, obraty debet a obraty kredit.
2.	číslo transakce	5	2	9(5)	číslo položky v rámci výpisu
3.	Číslo účtu	16	7	9(16)	číslo účtu
4.	Číslo protiúčtu	16	23	9(16)	číslo protiúčtu
5.	Kód banky protiúčtu	7	39	9(7)	kód banky protiúčtu u ZP je použit kód 0100 (vnitřní účtování v KB a ostatní info pro klienta jsou v Poznámce 2
6.	Kód účtování	1	46	9(1)	0- debet, 1-kredit, 2-storno debet, 3-storno kredit
7.	Kód měny	3	47	X(3)	ISO kód měny transakce
8.	Částka	15	50	9(13)V9(2)	Částka transakce v měně účtu
9.	Měna protiúčtu	3	65	X(3)	měna originální částky
10.	Originální částka	15	68	9(13)V9(2)	originální částka obdržená v KB
11.	Platební titul	3	83	X(3)	kód platebního titulu odpovídající dané zahraniční platbě Vyšlo nebo Došlo
12.	Identifikace	31	86	X(31)	identifikace položky generovaná v KBI
13.	Variabilní symbol	10	117	9(10)	Variabilní symbol transakce po realizaci změny clearingů ČNB bude pole 13 a pole 14 totožné
14.	Variabilní symbol partnera	10	127	9(10)	Variabilní symbol partnera po realizaci změny clearingů ČNB bude pole 13 a pole 14 totožné
15.	Konstantní symbol	10	137	9(10)	Konstantní symbol
16.	Specifický symbol	10	147	9(10)	Specifický symbol transakce po realizaci změny clearingů ČNB bude pole 16 a pole 17 totožné
17.	Specifický symbol partnera	10	157	9(10)	Specifický symbol partnera po realizaci změny clearingů ČNB bude pole 16 a pole 17 totožné. Pokud v poli „999999999“ potom nebude vyplněno jméno partnera
18.	Datum vytvoření	8	167	rrrrmdd	datum vytvoření
19.	Datum účtování	8	175	rrrrmdd	Datum zpracování v KB
20.	Datum odepsání	8	183	rrrrmdd	Datum zpracování v JPÚ
21.	Valuta	8	191	rrrrmdd	Datum splatnosti
22.	Kód transakce	2	199	9(2)	Kód transakce v KBI
23.	První část klientské ID	3	201	X(3)	první tři pozice předané v sekvenčním čísle při IMPORTU
24.	Kód operace	1	204	9(1)	0=úhrada, 1=inkaso
25.	Filler (pro blokadu/rezervaci)	4	205	xX(4)	0000
26.	Poznámka 1	30	209	X(30)	Poznámka debet nebo u ZP 1.řádek (30 bytů) „ucet“ účet partnera
27.	Poznámka 2	30	239	X(30)	Poznámka kredit nebo u ZP 1.řádek (30 bytů) „bank“ SWIFT kód banky nebo jméno banky partnera
28.	Zpráva AV	140	269	X(140)	Zpráva AV nebo Důvod platby u ZP
29.	Systémový popis	30	409	X(30)	Systémový popis
30.	Zkrácený název	30	439	X(30)	Název partnera
31.	Filler (druhá část klientského sekvenčního čísla)	2	469	X(2)	mezery nebo 4. a 5. Pozice CPID
32.	Filler	2	471	X(2)	mezery
33.	CRLF	2	473	X(2)	

Vzor souboru:

```
HO 020408
510000198286170297200204040412002040300005000000000046928+000000000031448+
000000000015480+0000000000000000+INTERNET TEST 2
52000010000198286170297500005226705021700001000CZK000000000010000
001-04042002 1602 602001
0005100000000009000000000900010005580000559922000055992200204042002040420
```

**KB****Klientský formát BEST**

0204042002040465 10000DI2 DI2
PLATBA NA VRUB VAŠEHO ÚČTU KLIENT TEST 3
52000020000198286170297000019027378021700008000CZK0000000000000301
258-04042002 1602 000005S7X
00000000050000000009000000888809123456790000000001200204042002040420020404
20020404930000000000poznámka debet poznámka kredit
Uhrada 03,01 do JPU
PLATBA NA VRUB VAŠEHO ÚČTU 86
52000030000198286170297500005226712029700001000CZK0000000000001701
258-03042002 1602 000005S5X
00000000050000000009000000888809876543190987654319200204022002040420020405
20020403930000000000poznámka debet poznámka kredit
Uhrada 17,01 dopředna splatnost D+1
PLATBA NA VRUB VAŠEHO ÚČTU KLIENT TEST 7 80
52000040000198286170297000019027378021700008000CZK0000000000001701
258-03042002 1602 000005S5Y
00000000050000000009000000888809123456790000000001200204032002040420020404
20020404930000000000poznámka debet poznámka kredit
Uhrada 17,01 dopředna splatnost na svatek
PLATBA NA VRUB VAŠEHO ÚČTU 81
52000050000198286170297500005226718025700001000CZK0000000000001777
258-03042002 1602 000005RR0
00000000050000000005000100888809876543190987654319200204032002040420020404
2002040493 00000KLIENT TEST 9
PLATBA NA VRUB VAŠEHO ÚČTU KLIENT TEST 9
TO 020408000000500000000000000015480