



 **RS Q3**



VÝKON JE VE VÁS



VÝKON MĚŘÍME V KOŇSKÝCH SILÁCH. NEBO
V MAXIMÁLNÍ RYCHLOSTI. NEBO V AKCELERACI.

ALE VÝKON SE DÁ ZMĚNIT.

MŮŽEME JEJ ZNOVU DEFINOVAT. JE TO VAŠE
VOLBA, STAV MYSLI. VÝKON NENÍ O SLÁVĚ, NEBO
O FOLLOWERECH, VÝKON ZNAMENÁ, ŽE BUDETE
OČEKÁVAT VÍC SAMI OD SEBE. NE NĚKDY, ALE VŽDY.
JE TO VAŠE VOLBA: BÝT NEOHROŽENÝ. BÝT ODVÁŽNÝ.

BÝT NEOMEZENÝ. JE TO VAŠE VOLBA, ŽE ZE SEBE
VYDÁTE TO NEJLEPŠÍ.

VÝKON JE VE VÁS.



ŽIJTE NAPLNO

Nechceme jen dojet. Chceme něco nastartovat. Nezajímá nás pulz doby, ale naše impulzy. Být sami sebou. Vždy a všude. Vynikajícími společníky nám budou nové Audi RSQ3 (spotřeba v kombinovaném provozu: 8,8–8,9 l/100 km; emise CO₂ v kombinovaném provozu: 202–203 g/km) a Audi RSQ3 Sportback (spotřeba v kombinovaném provozu: 8,8–8,9 l/100 km; emise CO₂ v kombinovaném provozu: 202–204 g/km) s legendárním 2,5litrovým pětiválcovým motorem TFSI v kombinaci s pohonem quattro s přenosem sil s důrazem na zadní nápravu. Můžeme vyrazit!

Hodnoty spotřeby pohonných hmot a emisí CO₂ naleznete na straně 30.

U vyobrazené, popř. popsané výbavy se zčásti jedná o příplatkovou zvláštní výbavu.

Podrobné informace o standardní a zvláštní výbavě naleznete na www.audi.cz nebo je získáte u prodejce Audi.



URČUJTE SI SVÁ VLASTNÍ PRAVIDLA

Silný charakter boří pravidla. Definujeme si svá vlastní.
Také Audi RS Q3 Sportback se vymyká výraznou záďí s nárazníkem specifickým pro modely RS a dvouproudým sportovním výfukem RS s řízením výfukových klapek. Výrazná jsou i černá 21palcová litá kola v 5paprskovém designu Polygon. O vynikající zpomalení se starají keramické brzdy RS vpředu s antracitově šedými brzdovými třmeny.

RS Q3 SPORTBACK



Hodnoty spotřeby pohonných hmot a emisí CO₂ naleznete na straně 30.
U vyobrazené, popř. popsané výbavy se zčásti jedná o příplatkovou zvláštní výbavu.
Podrobné informace o standardní a zvláštní výbavě naleznete na www.audi.cz nebo je získáte u prodejce Audi.



Hodnoty spotřeby pohonných hmot a emisí CO₂ naleznete na straně 30.

U vyobrazené, popř. popsané výbavy se zčásti jedná o příplatkovou zvláštní výbavu.

Podrobné informace o standardní a zvláštní výbavě naleznete na www.audi.cz nebo je získáte u prodejce Audi.



RS Q3

9

ZAŽEŇTE NUDU

Proč nebýt styloví? Audi RS Q3 k tomu nabízí ideální předpoklady: Jeho matná titanově šedá 21palcová litá kola v 5ramenném designu Trigon jsou v této třídě jedinečná. V kombinaci s výraznými podběhy kol, velkými bočními přírady vzduchu a lesklou černou mřížkou chladiče s voštinovou strukturou dotvářejí nezaměnitelný vzhled.



UKAZUJTE CESTU

Udáváme směr – sportovně a stylově. Stará se o to designový paket RS v červené barvě s věncem volantu a hlavicí řadicí páky v černé Alcantare, manžetou řadicí páky z černé kůže a kontrastním prošitím v červené Express. Vzhled doplňují černé rohožky s kontrastním prošitím v červené Express, nápis RS a bezpečnostní pásy s červeným lemem. Přední sportovní sedadla RS v černé jemné kůži Nappa s diamantovým prošitím v červené Express a integrované opěrky hlavy s nápisem RS důsledně ukazují cestu do budoucnosti.

Hodnoty spotřeby pohonných hmot a emisí CO₂ naleznete na straně 30.

U vyobrazené, popř. popsané výbavy se zčásti jedná o příplatkovou zvláštní výbavu.

Podrobné informace o standardní a zvláštní výbavě naleznete na www.audi.cz nebo je získáte u prodejce Audi.

UKAŽTE SVÉ SCHOPNOSTI



Hodnoty spotřeby pohonných hmot a emisí CO₂ naleznete na straně 30.

U vyobrazené, popř. popsané výbavy se zčásti jedná o příplatkovou zvláštní výbavu.

Podrobné informace o standardní a zvláštní výbavě naleznete na www.audi.cz nebo je získáte u prodejce Audi.



Síla našeho charakteru je patrná hned. Audi RSQ3 Sportback projevuje své silné stránky na první pohled – zaujmou především keramické brzdy RS s antracitově šedými brzdovými třmeny. Sportovnost také nezaměnitelným způsobem prezentuje paket černé optiky s vložkou difuzoru, předním spoilerem a bočními kontrastními prvky. Zejména v kombinaci s dalšími exteriérovými detaily v lesklé černé barvě, například nápisem RSQ3 a kruhy Audi.



PŘIJMĚTE ZMĚNY

Vše se neustále mění. Jedinou konstantou je naše touha stále se rozvíjet. Audi RSQ3 se jí přizpůsobilo – se svou jedinečnou velikostí nás může na cestě vpřed doprovázet každý den. V červené metalíze Tango je tento nový dynamický výraz skutečně nepřehlédnutelný.



RSQ3

15

Hodnoty spotřeby pohonných hmot a emisí CO₂ naleznete na straně 30.
U vyobrazené, popř. popsané výbavy se zčásti jedná o příplatkovou zvláštní výbavu.
Podrobné informace o standardní a zvláštní výbavě naleznete na www.audi.cz nebo je získáte u prodejce Audi.

DĚLEJTE, CO MÁTE RÁDI

V rámci pohybu z bodu A do bodu B si chceme silnice podmaňovat vlastním způsobem. Audi RSQ3 nám dává na výběr: se sportovním podvozkem RS plus s regulací tlumičů a se systémem Audi drive select. Jaký byste si přáli? Vyváženě sportovní, výjimečně dynamický, nebo spíš komfortní? Rozhodněte se. Charakteristický 2,5litrový pětiválcový motor TFSI s výkonem 294 kW a 7stupňovou dvouspojkovou převodovkou S tronic (spotřeba paliva v kombinovaném provozu: 8,8–8,9 l/100 km; emise CO₂ v kombinovaném provozu: 202–203 g/km) se přitom postará o akceleraci z 0 na 100 km/h za 4,5 sekundy.

Hodnoty spotřeby pohonných hmot a emisí CO₂ naleznete na straně 30.

U vyobrazené, popř. popsané výbavy se zčásti jedná o příplatkovou zvláštní výbavu.

Podrobné informace o standardní a zvláštní výbavě naleznete na www.audi.cz nebo je získáte u prodejce Audi.



PŘEKO- NÁVEJTE SAMI SEBE

Každý den skrývá šanci se zlepšovat. Audi RSQ3 Sportback se to již podařilo: Jeho linie střechy připomínající kupé a nezaměnitelné charakterové rysy dodávají tomuto SUV nevídanou sportovnost. Přitom nám umožňuje, abychom se každý den znovu a znovu překonávali.



RSQ3 SPORTBACK

Hodnoty spotřeby pohonných hmot a emisí CO₂ naleznete na straně 30.
U vyobrazené, popř. popsané výbavy se zčásti jedná o příplatkovou zvláštní výbavu.
Podrobné informace o standardní a zvláštní výbavě naleznete na www.audi.cz nebo je získáte u prodejce Audi.

NEDĚLEJTE KOMPROMISY

Bez dlouhých řečí přecházíme k činům. A to tak, jak si to představujeme. S dole zploštělým tříramenným koženým multifunkčním volantem RS s pádly řazení a s plně digitální 12,3palcovou přístrojovou deskou s full HD rozlišením – Audi virtual cockpitem plus. Zobrazením různých ukazatelů,

například rychlosti, otáček, zrychlení, výkonu nebo točivého momentu, přináší možnost individuálního nastavení podle potřeb řidiče. Jinými slovy: Naše síla je stále v zorném poli.

Hodnoty spotřeby pohonných hmot a emisí CO₂ naleznete na straně 30.

U vyobrazené, popř. popsané výbavy se zčásti jedná o příplatkovou zvláštní výbavu.

Podrobné informace o standardní a zvláštní výbavě naleznete na www.audi.cz nebo je získáte u prodejce Audi.



BUĎTE JINÍ

Svět je plný lidí. Ale osobností je málo. Audi RS Q3 Sportback nás nechá plně vyniknout: díky sportovnímu výfuku RS s dokonalým zvukem. Ještě větší individualitu zajistí černá 21palcová litá kola v 5paprskovém designu Polygon. Jste připraveni na velké kontrasty?

Hodnoty spotřeby pohonných hmot a emisí CO₂ naleznete na straně 30.

U vyobrazené, popř. popsané výbavy se zčásti jedná o příplatkovou zvláštní výbavu.

Podrobné informace o standardní a zvláštní výbavě naleznete na www.audi.cz nebo je získáte u prodejce Audi.





NIKDY SE NEVRACEJTE

Chceme, abyste si pamatovali každý moment. Proto vše v Audi RSQ3 Sportback důsledně směřuje vpřed. Výjimečnou jízdu přináší tlačítko režimu RS, které vyvolá individuálně nastavenou charakteristiku a umožní nám, abychom si ji užili. Vstříc horizontu!

Hodnoty spotřeby pohonných hmot a emisí CO₂ naleznete na straně 30.
U vyobrazené, popř. popsane výbavy se zčásti jedná o příplatkovou zvláštní výbavu.
Podrobné informace o standardní a zvláštní výbavě naleznete na www.audi.cz nebo je získáte u prodejce Audi.



UDĚLEJTE NĚCO NEZAPOME- NUTELNÉHO

Legendsy nevznikají ve všední den. My nejedeme v zajatých kolejích. Ani Audi RSQ3 Sportback: Výrazný design přední části vytváří lesklá černá specifická mřížka chladiče RS s voštinovou strukturou, kruhy Audi a nápis RSQ3. Se zatmavenými LED světlomety Audi Matrix s dynamickými směrovkami je její výraz jedinečný i v noci.



Hodnoty spotřeby pohonných hmot a emisí CO₂ naleznete na straně 30.

U vyobrazené, popř. popsané výbavy se zčásti jedná o příplatkovou zvláštní výbavu.

Podrobné informace o standardní a zvláštní výbavě naleznete na www.audi.cz nebo je získáte u prodejce Audi.



STAŇTE SE LEGENDO

Hodnoty spotřeby pohonných hmot a emisí CO₂ naleznete na straně 30.
U vyobrazené, popř. popsané výbavy se zčásti jedná o příplatkovou zvláštní výbavu.
Podrobné informace o standardní a zvláštní výbavě naleznete na www.audi.cz nebo je získáte u prodejce Audi.

RS Q3

29

Model	RS Q3	RSQ3 Sportback
Druh motoru	řadový pětiválcový zážehový motor s kombinovaným vstřikováním, přeplňováním turbodmychadlem a chlazením plnicího vzduchu	řadový pětiválcový zážehový motor s kombinovaným vstřikováním, přeplňováním turbodmychadlem a chlazením plnicího vzduchu
Zdvihový objem v cm³ (ventily/válec)	2 480 (4)	2 480 (4)
Max. výkon¹ v kW při min ⁻¹	294/5 850–7 000	294/5 850–7 000
Max. točivý moment v Nm při min ⁻¹	480/1 950–5 850	480/1 950–5 850
Přenos sil		
Druh pohonu	stálý pohon všech kol quattro	stálý pohon všech kol quattro
Převodovka	7stupňová převodovka S tronic	7stupňová převodovka S tronic
Hmotnosti/objemy		
Pohotovostní hmotnost² v kg	1 790	1 775
Celková přípustná hmotnost v kg	2 250	2 250
Přípustné zatížení střechy/nosiče v kg	75/90	75/90
Přípustná hmotnost přívěsu³ v kg nebrzděný	750	750
při 12% stoupání	1 900	1 900
při 8% stoupání	1 900	1 900
Objem nádrže v l (cca)	63	63
Jízdní výkony / spotřeba		
Maximální rychlost v km/h	250 ⁴ , na přání: 280 ⁴	250 ⁴ , na přání: 280 ⁴
Zrychlení z 0 na 100 km/h v s	4,5	4,5
Pohonné hmoty	bezolovnatý benzin OČ 98 ⁵	bezolovnatý benzin OČ 98 ⁵
Spotřeba paliva ⁶ v l/100 km město	11,4–11,5	11,4–11,5
mimo město	7,3–7,4	7,3–7,5
kombinovaný provoz	8,8–8,9	8,8–8,9
Emise CO₂ ⁶ v g/km kombinovaný provoz	202–203	202–204
Emisní norma	Euro 6	Euro 6

Vysvětlivky

¹ Uvedené hodnoty byly zjištěny podle předepsaného způsobu měření (ECE R85 v t. č. platném znění).

² Pohotovostní hmotnost vozidla s řidičem (75 kg) a palivovou nádrží naplněnou z 90 %, zjištěno podle nařízení Komise (EU) 1230/2012 v t. č. platném znění. Hmotnost a hodnota odporu vzduchu se mohou zvýšit zvláštní výbavou vozidla, stejně se pak sníží užitečná hmotnost, popř. nejvyšší rychlost.

³ S rostoucí nadmořskou výškou klesá výkon motoru. Od nadmořské výšky 1 000 metrů a na každých dalších 1 000 metrů to znamená snížení zátěže o 10 % (přípustná hmotnost přívěsu + přípustná hmotnost tažného vozu). Hodnota hmotnosti přívěsu platí pro továrně montované tažné zařízení. Při používání vozidla s tažným zařízením pro podnikatelské účely potřebujete za určitých předpokladů kontrolní zařízení ES.

⁴ Elektronicky omezeno.

⁵ Je doporučeno používání bezolovnatého benzínu s OČ 98 dle ČSN EN 228. Pokud není k dispozici: bezolovnatý benzin s OČ 95 dle ČSN EN 228 s mírným snížením výkonu. V zásadě lze použít bezolovnatý benzin s OČ 95 s maximálním podílem bioetanolu 10 % (E10). Údaje o spotřebě se vztahují k provozu s bezolovnatým benzinem s OČ 95 dle nařízení Komise 692/2008/ES.

⁶ Uvedené hodnoty spotřeby a emisí byly zjištěny podle zákonem předepsaného způsobu měření. Od 1. září 2017 se již u určitých nových vozidel provádí typová homologace dle celosvětově harmonizovaných metod měření pro osobní automobily a lehká užitková vozidla (Worldwide Harmonized Light Vehicles Test Procedure, WLTP), které realističtěji odrážejí měření spotřeby paliva a emisí CO₂. Od 1. září 2018 WLTP postupně nahradí nový evropský jízdní cyklus (NEDC). Kvůli realističtějším podmínkám měření jsou hodnoty spotřeby paliva a emisí CO₂ naměřené dle WLTP v mnoha případech vyšší než hodnoty naměřené dle NEDC. Z toho mohou od 1. září 2018 vyplývat příslušné změny ve zdanění vozidel. Další informace k rozdílům mezi WLTP a NEDC naleznete na našich internetových stránkách.

Aktuálně je ještě povinné zveřejňování hodnot dle NEDC. Pokud se jedná o nová vozidla, která jsou homologována dle WLTP, odvozují se hodnoty NEDC z hodnot WLTP. Uvádění doplňujících hodnot dle WLTP je do zavedení povinnosti jejich zveřejňování dobrovolné. Pokud jsou hodnoty dle NEDC uváděny jako rozpětí, nevztahují se ke konkrétnímu vozidlu a nejsou součástí nabídky. Slouží jen k porovnání mezi různými typy vozidel.

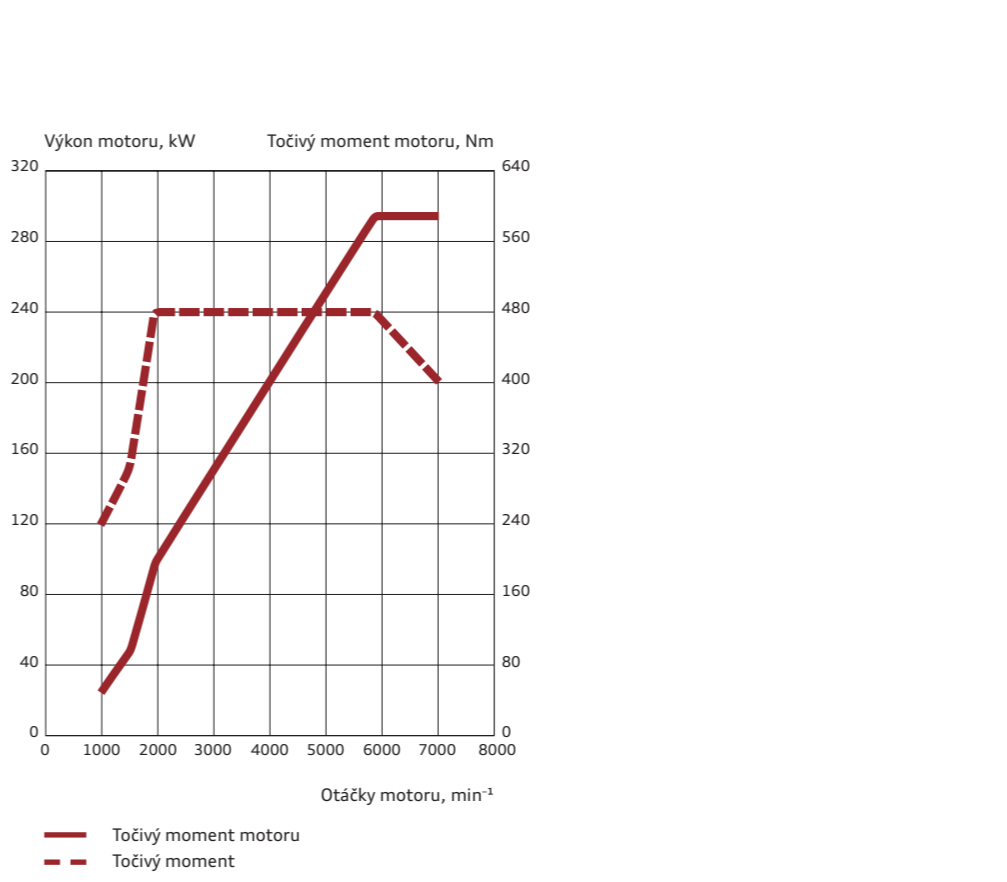
Přídavné vybavení a příslušenství (montované díly, rozměry pneumatik atd.) mohou změnit relevantní parametry vozidla, jako např. hmotnost, valivý odpor a aerodynamiku, a spolu s povětrnostními vlivy, dopravní situací a individuálním jízdním stylem mohou ovlivnit spotřebu paliva, spotřebu elektrické energie, emise CO₂ a jízdní výkony vozidla.

Další informace o oficiálních hodnotách spotřeby paliva a konkrétních oficiálních hodnotách emisí CO₂ nových osobních vozů naleznete v „Informacích o spotřebě paliva, emisích CO₂ a spotřebě elektrického proudu nových automobilů“, které jsou k dostání zdarma u všech prodejců a společnosti DAT (Deutsche Automobil Treuhand GmbH, Hellmuth-Hirth-Straße 1, D-73760 Ostfildern nebo na www.dat.de).

Důležité upozornění

Specifika kol: Leštěná nebo částečně leštěná hliníková kola se nesmějí používat v zimním období. Povrch ráfků nemá kvůli metodě výroby dostatečnou ochranu proti korozi a posypová sůl a podobné materiály ho mohou trvale poškodit.

Sportovní jízdy: Modely Audi Sport GmbH byly vyvinuty a vyrobeny pro provoz na veřejných komunikacích. Ve srovnání s jízdami na silnicích dochází při jízdě na závodních okruzích nebo jiných uzavřených tratích (např. při trénincích jízdy, kurzech sportovní jízdy, track days) k výrazně vyššímu zatížení vozidla. Velmi intenzivně se namáhá zejména motor, převodovka, spojka, hnací ústrojí a podvozek, brzdová soustava a pneumatiky. Může tak docházet k vyššímu opotřebení. Informace o specifikách při jízdách na závodních okruzích nebo jiných uzavřených tratích naleznete v dokumentaci k vozidlu nebo Vám je poskytne autorizovaný partner Audi.



Klasifikace parametrů pneumatik

V tabulce naleznete třídy spotřeby paliva, přilnavosti na mokré vozovce a vnější hlučnosti k různým velikostem pneumatik vozů Audi RS Q3 a Audi RS Q3 Sportback.

	Velikost pneumatik	Spotřeba paliva	Přilnavost na mokré vozovce	Vnější hlučnost	
Letní pneu	255/40 R 20	A	A	73	
	255/35 R 21	C	A	73	
Zimní pneu	225/50 R 19	B	B	72	
	255/40 R 20	C	B	73	

Objednávka určitého typu pneumatik není možná.

Ohledně nabídky pneumatik specifické pro jednotlivé země se obraťte na prodejce Audi.

Výbava vyobrazeného Audi RS Q3 (strana 8–28):

lakování: červená Tango metalíza

kola: 21palcová litá kola v 5ramenném designu Trigon, matná titanově šedá, leštěná¹

sedadla / čalounění sedadel: sportovní přední sedadla RS v černé kůži jemná Nappa, s diamantovým prošitím v červené Express

dekorace: hliník Race, antracitový

další výbava: ocelové brzdy RS s červenými brzdovými třmeny, designový paket RS v červené barvě

Výbava vyobrazeného Audi RS Q3 Sportback (strana 1–27):

lakování: zelená Kyalami

kola: černá 21palcová litá kola v Spaprskovém designu Polygon

sedadla / čalounění sedadel: sportovní přední sedadla RS v černé kůži jemná Nappa, s lesklým černým diamantovým prošitím

dekorace: karbon Kepr

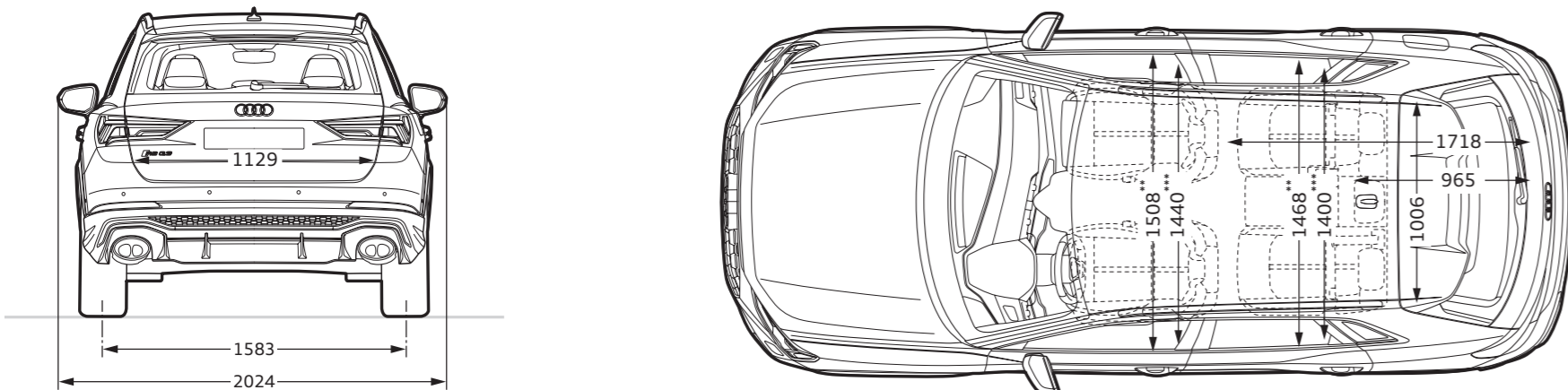
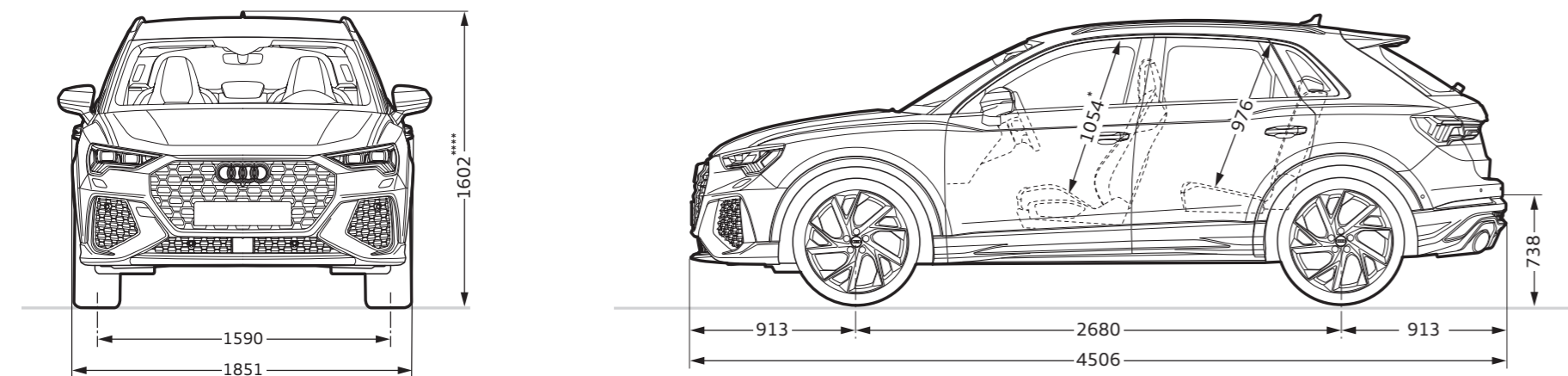
další výbava: paket černé lesklé optiky s kruhy Audi a nápisy v černé lesklé, kryty vnějších zpětných zrcátek v černé lesklé, sportovní výfuk RS, keramické brzdy RS s antracitově šedými brzdovými třmeny

^[1] Respektujte prosím specifika kol uvedená na této stránce

Audi RSQ3

údaje v mm

Rozměry při pohotovostní hmotnosti vozidla. Objem zavazadlového prostoru¹ 530 l.
 *Maximální prostor pro hlavu. **Šířka v oblasti loktů. ***Šířka v oblasti ramen.

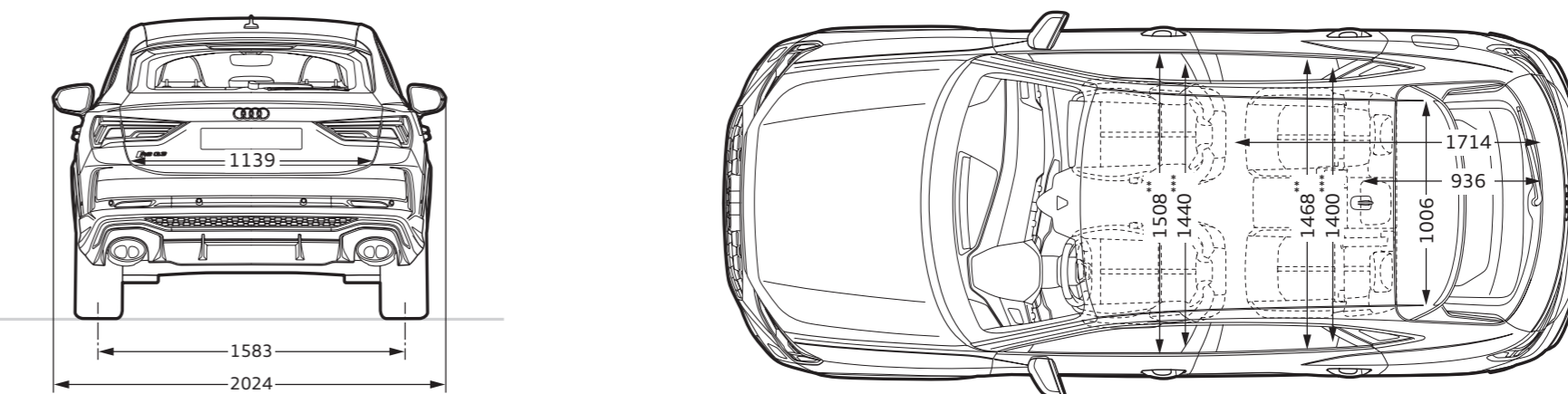
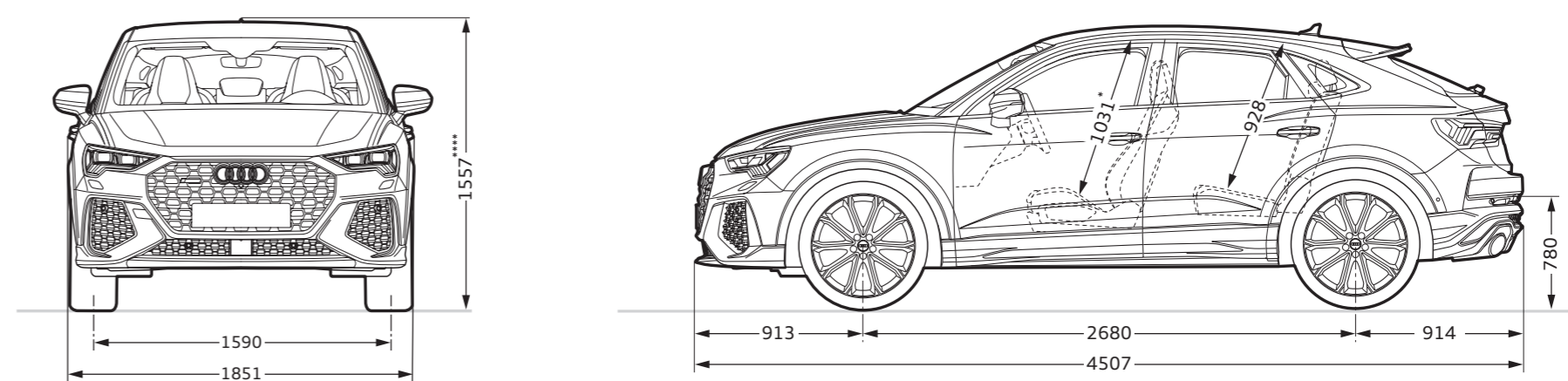


¹Technické specifikace se vztahují k základnímu vozidlu bez specifických úprav v jednotlivých zemích a bez vybrané zvláštní výbavy.

Audi RSQ3 Sportback

údaje v mm

Rozměry při pohotovostní hmotnosti vozidla. Objem zavazadlového prostoru¹ 530 l.
 *Maximální prostor pro hlavu. **Šířka v oblasti loktů. ***Šířka v oblasti ramen.



¹Technické specifikace se vztahují k základnímu vozidlu bez specifických úprav v jednotlivých zemích a bez vybrané zvláštní výbavy.

Audi Sport GmbH
NSU-Straße 24-32
74172 Neckarsulm
www.audi.com

Stav: listopad 2019
958/11NE.39.15

Vozidla a výbava zobrazená a popsaná v tomto produktovém materiálu a některé služby nejsou k dostání ve všech zemích. Vyobrazené automobily jsou zčásti vybavené zvláštní výbavou za příplatek. Údaje o obsahu dodávky, vzhledu, výkonech, rozměrech a hmotnostech, spotřebě pohonných hmot a provozních nákladech odpovídají informacím, které jsou k dispozici k datu vydání. Odchytky v barvě a tvaru a omyly zůstávají vyhrazeny. Změny jsou vyhrazeny. Přetisk (i v případě výňatků) je povolen pouze s písemným souhlasem AUDI AG.