



# CzechPoint a spisová služba

## Jak integrovat oba systémy, usnadnit si práci a zamezit chybám

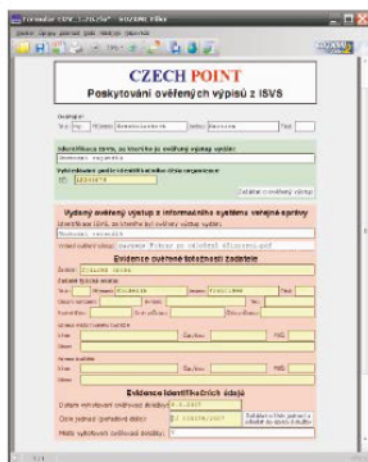
### Co je CzechPoint

Systém CzechPoint zjednodušuje občanům přístup ke službám veřejné správy a umožňuje jim jednoduchou a efektivní komunikaci s úřady. Je součástí koncepce otevřené a transparentní veřejné správy. Hlavním cílem projektu CzechPoint (Český Podací Ověřovací Informační Národní Terminál) je vytvořit síť míst, kde budou moci občané a podnikatelé získávat veškeré údaje, opisy, výpisy, které jsou uvedeny v centrálních evidencích a registrech.

V první fázi je tedy CzechPoint určen pro poskytování ověřených výpisů z centrálních veřejných i neveřejných registrů jako je například obchodní rejstřík, živnostenský rejstřík, katastr nemovitostí, rejstřík trestů či bodového hodnocení řidičů. V navazujících fázích realizace projektu bude možné v rámci kontaktních míst CzechPoint provádět autorizovanou konverzi dokumentů, činit podání pro zahájení řízení správních orgánů a získávat informace o průběhu správních řízení.

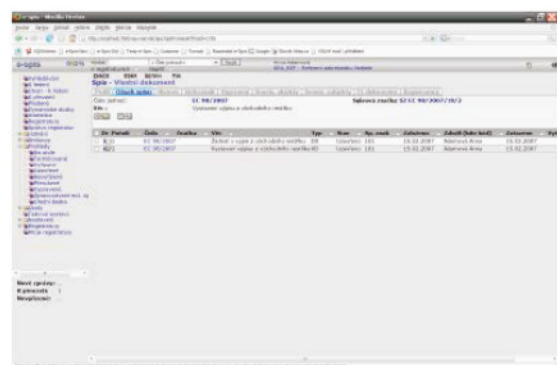
### Jak to funguje ... z hlediska uživatele

Postup poskytování ověřených výpisů úřadem je následující: žadatel o výpis přijde na úřad a požádá o výpis - např. k příslušnému IČ organizace nebo k parcelnímu číslu. Pověřený pracovník úřadu prostřednictvím elektronického formuláře zašle centrálnímu registru žádost o výpis. Centrální registr vrátí formou PDF formuláře výpis a pokud žadatel potvrdí, že má zájem o ověření tohoto výpisu, pracovník úřadu ve formuláři potvrdí přidělení čísla jednacího ze systému spisové služby, který na pozadí předá číslo jednací do formuláře výpisu. Výpis je vytištěn, ověřen a žadatel spokojeně odchází.



CzechPOINT

Žádost, výpis



Spisová služba e-spis

## Struktura produktového listu

Czech Point a spisová služba

Zuzana Štefanková

---

### Jak to funguje ... z hlediska systému

Z hlediska systému je zapotřebí na úřadě provést evidenci provedených úkonů. Pro tento účel slouží spisová služba, systém specializovaný na podporu evidence zpracování a oběhu písemností jak v klasické papírové podobě, tak v podobě elektronických dokumentů. Srovnáme dvě situace z pohledu integrace se systémy spisových služeb.

#### NEINTEGROVANÁ SPISOVÁ SLUŽBA

V případě, že spisová služba není integrována se systémem CzechPoint, přináší to úřadu několik problémů. Zásadním problémem je nutnost duplicitní evidence žádostí a výpisů – jednou v systému CzechPoint (požadavek systému), podruhé ve spisové službě (požadavek na evidenci daný zákonem). Celý proces vyřízení žádosti je časově a kapacitně náročnější, protože pracovník pověřeného pracoviště musí kromě zpracování formulářů systému CzechPoint provádět navíc evidenční úkony ve spisové službě za účelem získání čísla jednacího, které následně přepisuje do formuláře výpisu systému CzechPoint.

Tento problém může být zásadní v případě potřeby zpracování požadavků většího počtu žadatelů, protože vyřízení jedné žádosti o výpis se prodlouží o několik minut. Navíc nelze vyloučit chybný přepis čísla jednacího obsluhou pracoviště, takže s největší pravděpodobností bude v některých případech docházet k nekonzistenci údajů ve spisové službě s údaji uvedenými na výpisech.

#### INTEGROVANÁ SPISOVÁ SLUŽBA

Vlastní spolupráce mezi formulářovým systémem CzechPoint a systémem spisové služby probíhá tak, že systém CzechPoint žádá spisovou službu o číslo jednací, spisová služba toto přiděluje a na pozadí ve spisové službě vzniká spis s příslušným číslem jednacím. Ve spisu jsou automaticky evidovány dva dokumenty: jednak žádost o výpis a dále vlastní výpis. Spis je evidován rovnou ve stavu uzavřeno, dokumenty jsou vyřízeny, všechny záznamy mají evidovány spisové znaky pro příslušný typ výpisu, takže uživatel se evidencí ve spisové službě nemusí nijak zabývat – všechny tyto evidenční akce probíhají na pozadí a jsou kdykoli dostupné. Evidentně je toto řešení efektivnější a šetří čas občanům i pracovníkům úřadu. Zároveň nedochází k chybám způsobeným obsluhou.

### Přínosy integrace spisové služby s CzechPoint

Pokud na vašem úřadě poskytujete výpisy ze systému CzechPoint, je pro vás výhodné provozovat elektronický systém spisové služby integrovaný se systémem CzechPoint. Nevýhody nepropojené spisové služby byly popsány výše, zde je výčet přínosů:

- Snížení pracovního času vyřízení žádosti o výpis
- Eliminace chybovosti
- Zaručení prokazatelnosti
- Zrychlení vyřizování žádostí
- Zvýšení zabezpečení práce s dokumenty
- Standardizace práce
- Výhody spojené s elektronickým dokumentem (verzování, připomínkování, standardizace, zabezpečení, ...)
- Využití nástrojů spisové služby pro následné skartační řízení
- Přípravenost na předávání dokumentů do elektronického archivu Národního archivu ČR
- Podpora elektronizace veřejné správy

## Struktura produktového listu

Czech Point a spisová služba

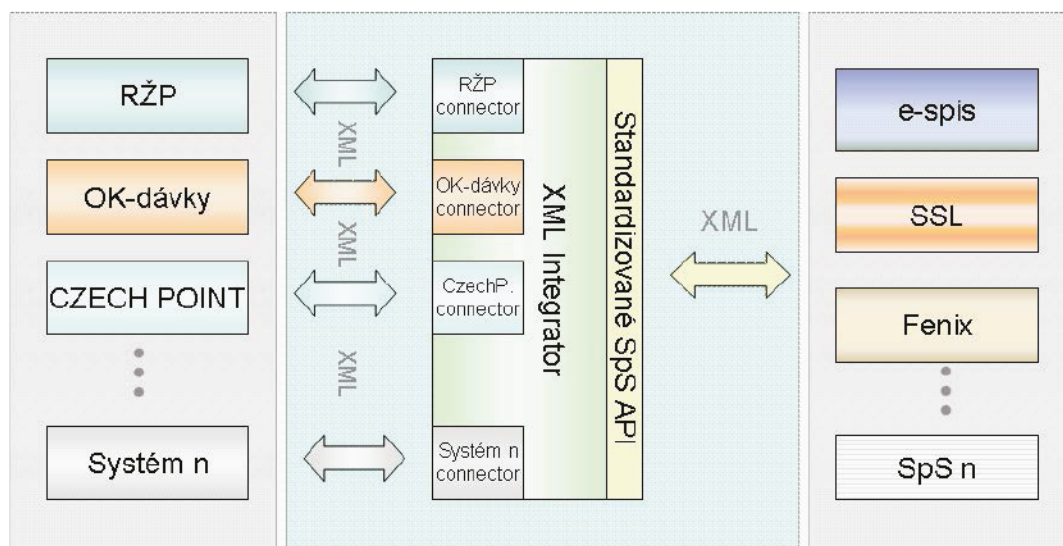
Zuzana Štefanková

### XML Integrátor – základ integrace CzechPoint a spisové služby

Společnost ICZ a.s. připravila pro potřeby integrace systému CzechPoint a spisové služby libovolného výrobce řešení, které se osvědčilo již v rámci pilotních implementací systému CzechPoint. Základem tohoto řešení je komponenta – tzv. XML Integrator, která je integrujícím prvkem mezi systémem spisové služby a systémem CzechPoint. Tento integrující prvek plní dva základní úkoly:

1. prostřednictvím konektoru implementuje potřebnou sadu funkcí ve formátu a datových strukturách specifických pro potřeby a možnosti konkrétního agendového systému – v tomto případě systému CzechPoint,
2. poskytuje standardizované aplikační a programové rozhraní vůči elektronickým systémům spisové a archivní služby se zohledněním platných legislativních požadavků a osvědčených mezinárodních či národních standardů pro výměnu informací (např. MoReq2, XDOMEA).

Komponenta XML Integrator byla navržena v souladu s otevřenými technologickými standardy - s aplikačními systémy komunikuje na bázi webových služeb, výměnný datový formát je XML.



Toto řešení je navíc univerzální a principiálně umožňuje propojit libovolný agendový systém s libovolnou spisovou službou. Koncepce řešení umožňuje v budoucnu implementovat pro každý agendový systém konektor, který zohledňuje specifické potřeby a možnosti komunikace konkrétního agendového systému - co se týče datových struktur, formátů, rozsahu a posloupnosti volání funkcí. Na druhé straně komponenta XML Integrator poskytuje standardizované rozhraní pro libovolný systém spisové služby, takže systém spisové služby se již nemusí zabývat specifickými možnostmi komunikace agendového systému. Toto univerzální komunikační rozhraní na spisové služby je zdokumentováno včetně metodických doporučení, jak s předávanými informacemi ve spisové službě nakládat, aby byla minimalizována práce na straně uživatelů.