

525

V Ý N O S

Ministerstva vnútra Slovenskej republiky

z 12. decembra 2011

o štandardoch pre elektronické informačné systémy na správu registratúry

Ministerstvo vnútra Slovenskej republiky podľa § 33 ods. 2 zákona č. 395/2002 Z. z. o archívoch a registratúrach a o doplnení niektorých zákonov v znení zákona č. 41/2011 Z. z. ustanovuje:

Základné ustanovenia

§ 1

Štandardy pre elektronické informačné systémy na správu registratúry

(1) Týmto výnosom sa ustanovujú štandardy pre elektronické informačné systémy na správu registratúry (ďalej len „elektronický systém správy registratúry“) pri zabezpečovaní

- a) vzťahu medzi entitami registratúry,
- b) kontroly a bezpečnosti elektronického systému správy registratúry,
- c) zmenového protokolu vedeného k elektronickému systému správy registratúry,
- d) prijímania elektronických záznamov,
- e) hromadného importu elektronických registratúrnych záznamov,
- f) správy elektronickej pošty v elektronickom systéme správy registratúry,
- g) skenovania registratúrnych záznamov,
- h) evidovania elektronických registratúrnych záznamov a spisov,
- i) prenosu, exportu a zničenia elektronických registratúrnych záznamov,
- j) vyhľadávania elektronických registratúrnych záznamov,
- k) znázornenia elektronických registratúrnych záznamov,
- l) tlače elektronických registratúrnych záznamov,
- m) režimu vyradovacieho konania elektronických registratúrnych záznamov,
- n) vykonania odbornej archívnej prehliadky elektronických registratúrnych záznamov,
- o) všeobecných požiadaviek na správu parametrov a konfiguráciu elektronického systému správy registratúry a správu používateľov,
- p) zmien, vymazávania a anonymizovania elektronických registratúrnych záznamov,
- q) vedenia evidencie neelektronických registratúrnych záznamov,
- r) podpory vyradovania neelektronických registratúrnych záznamov,
- s) správy elektronických registratúrnych záznamov,

- t) správy agendových spisov,
- u) používania elektronického podpisu a zaručeného elektronického podpisu¹⁾ v elektronickom systéme správy registratúry,
- v) šifrovania v elektronickom systéme správy registratúry,
- w) prevádzky na geograficky odlišných miestach,
- x) práce off-line a vzdialeného prístupu,
- y) integrácie faxu,
- z) uplatnenia bezpečnostných kategórií pri narábaní s entitami registratúry.

(2) Počítačová aplikácia, ktorá zabezpečuje pracovné procesy súvisiace s evidovaním záznamov a spisov, sa nepovažuje za elektronický systém správy registratúry.

§ 2

Vymedzenie základných pojmov

Na účely tohto výnosu sa rozumie

- a) agendou súbor procesov smerujúcich k spracovaniu konkrétneho úradného konania, ktoré je nutné vykonať kontinuálnym spôsobom spravidla ustanoveným osobitným predpisom,
- b) agendovým informačným systémom systém správy registratúry určený na evidenciu a správu registratúrnych záznamov a spisov vedených osobitným spôsobom spravidla ustanoveným osobitným predpisom,
- c) agendovým spisom spis, ktorý je spracovávaný postupom podľa osobitného predpisu,
- d) anonymizovaním úprava elektronických registratúrnych záznamov obsahujúca proces skrytia určitých informácií v elektronickom registratúrnom zázname, spravidla osobných údajov a iných neutajovaných citlivých informácií,
- e) autenticitou registratúrneho záznamu vlastnosť registratúrnych záznamov charakterizujúca jeho pôvodnosť a hodnovernosť;²⁾ autentický elektronický registratúrny záznam je považovaný za pravý bez toho, aby bola skúmaná jeho hodnovernosť,
- f) bezpečnosťou elektronického registratúrneho záznamu súbor opatrení, ktoré zabezpečia zachovanie elektronického registratúrneho záznamu, jeho autenticity a integrity,
- g) číslom spisu evidenčný znak spisu v rámci evidencie spisov,
- h) číslom záznamu evidenčný znak registratúrneho záznamu v rámci evidencie registratúrnych záznamov,

¹⁾ § 3 a 4 zákona č. 215/2002 Z. z. o elektronickom podpise a o zmene a doplnení niektorých zákonov v znení zákona č. 214/2008 Z. z.

²⁾ § 7 vyhlášky Ministerstva vnútra Slovenskej republiky č. 628/2002 Z. z., ktorou sa vykonávajú niektoré ustanovenia zákona o archívoch a registratúrach a o doplnení niektorých zákonov.

- i) dedičnosťou schopnosť entity registratúry umožňujúca odovzdanie určitých vlastností z hierarchicky nadradenej entity registratúry na hierarchicky podriadenú entitu registratúry,
- j) dobou konfigurácie časový okamih v životnom cykle elektronického systému správy registratúry, v ktorom sú ustanovené alebo zmenené jeho parametre,
- k) druhom registratúrneho záznamu vecne osobitná charakteristika opisujúca registratúrny záznam, ktorá umožňuje elektronickému systému správy registratúry, aby spravoval elektronické registratúrne záznamy rovnakého druhu zhodne a ustanoveným spôsobom,
- l) elektronickým systémom správy registratúry informačný systém určený na uloženie a správu elektronických registratúrnych záznamov; jeho integrálnou súčasťou je aj počítačová aplikácia zabezpečujúca pracovné procesy súvisiace so správou registratúry,
- m) elektronickým registratúrnym strediskom funkčná zložka elektronického systému správy registratúry určená na uloženie a ochranu elektronických registratúrnych záznamov pre potreby pôvodcu registratúry až do vyradovacieho konania v rámci informačných činností tvorených týmto systémom,
- n) entitou registratúry registratúrny záznam, spis alebo vecná skupina spisov,
- o) exportom elektronického registratúrneho záznamu proces vytvorenia jeho kópie vrátane jeho metadát na účel premiestnenia vzniknutej kópie do iného systému,
- p) históriou entity registratúry záznam o správe entity registratúry v priebehu času obsahujúci údaje zaznamenané v metadátach elektronického registratúrneho záznamu, ktoré deklarujú kontinuálnym spôsobom nakladanie s entitou registratúry pri výkone správy registratúry,
- q) jednoznačným identifikátorom entity registratúry znak pevne spojený s entitou registratúry zaisťujúci jej nezameniteľnosť a jedinečnosť; môže ním byť číslo spisu alebo číslo záznamu,
- r) kritickým registratúrnym záznamom registratúrny záznam zásadného významu, ktorý je nevyhnutný pre schopnosť pôvodcu registratúry pokračovať v pracovnej činnosti, a to s prihliadnutím na zachovanie jeho pripravenosti na plnenie svojich úloh a s prihliadnutím na vytvorené predpoklady vyrovnať sa s následkami mimoriadnych udalostí alebo krízových stavov alebo ochrániť svoje dlhodobé hospodárske a právne záujmy,
- s) metadátami entity registratúry dáta opisujúce kontext, obsah a štruktúru entity registratúry a ich správu v priebehu času,
- t) používateľom vopred určený zamestnanec alebo skupina zamestnancov, ktorému bol udelený súhrn funkčných oprávnení pri používaní elektronického systému správy registratúry,
- u) prenosom proces premiestnenia entít spolu s ich metadátami do iného systému; účelom prenosu je najmä previesť vybrané elektronické registratúrne záznamy do archívu na trvalé uloženie alebo do externého elektronického registratúrneho strediska,
- v) prijímaním záznamu úkon elektronického systému správy registratúry, ktorým sa záznam deklaruje ako záznam; súčasťou prijímania záznamu sú činnosti spojené s uložením a zatriedením elektronického registratúrneho záznamu v elektronickom systéme správy registratúry, najmä jeho označenie, evidencia a pridanie metadát,
- w) registratúrnou značkou označenie entity registratúry, ktoré určuje jej jednoznačné miesto v hierarchii registratúrneho plánu; je tvorená hlavným znakom v hierarchii najvyššie postavenej materskej vecnej skupiny, znakmi dcérskych vecných skupín nižšie umiestnených v hierarchii registratúrneho plánu až do dosiahnutia najbližšej entity registratúry,
- x) režimom vyradovania ustanovený systém vyradovania entít registratúry, ktorý zahŕňa predloženie návrhu na vyradenie, po jeho schválení príslušným štátnym archívom automatické zničenie elektronických registratúrnych záznamov bez trvalej dokumentárnej hodnoty a prevod elektronických registratúrnych záznamov s trvalou dokumentárnou hodnotou do archívu; pri vyradovaní sa vyhodnocujú metadáta a obsah elektronického registratúrneho záznamu,
- y) schvaľovateľom registratúrneho záznamu osoba zodpovedná v rámci svojich oprávnení udelených pôvodcom registratúry za obsah elektronického registratúrneho záznamu,
- z) správcom registratúry fyzická osoba, ktorá je používateľom elektronického systému správy registratúry a boli jej pridelené špeciálne oprávnenia; správca registratúry je zodpovedný za správu registratúry u pôvodcu registratúry; rola správcu registratúry môže byť pridelená viacerým fyzickým osobám,
- aa) šifrovaním postup použitia transformácie entity registratúry tak, aby ho aplikácia nemohla znázorniť v zrozumiteľnej podobe bez použitia zodpovedajúceho dešifrovacieho algoritmu,
- ab) trvalými metadátami určená množina metadát entity registratúry, ktorá zostane zachovaná po zničení alebo prenose entity registratúry a je dokladom, že entita registratúry bola spravovaná elektronickým systémom správy registratúry,
- ac) úložnou jednotkou jednotka na ukladanie registratúrnych záznamov a spisov,
- ad) uzatvorením spisu proces, v dôsledku ktorého je znemožnené vkladanie ďalších registratúrnych záznamov do spisu alebo vyberanie existujúcich registratúrnych záznamov zo spisu,
- ae) verziou záznamu kódové označenie stavu záznamu v určitej fáze jeho životného cyklu; verziou je spravidla jeden z návrhov záznamu alebo konečný záznam; v niektorých prípadoch dokončené záznamy existujú v niekoľkých verziách,
- af) vymazaním proces fyzického vymazania entít alebo ich vylúčenie z ďalšieho spracovania v elektronickom systéme správy registratúry so zachovaním možnosti rekonštrukcie entity registratúry,
- ag) záznamom každá písomná, obrazová, zvuková alebo inak zaznamenaná informácia, ktorá bola vytvorená pôvodcom alebo bola pôvodcovi registratúry doručená,
- ah) zmenovým protokolom súbor informácií o operáciách vykonaných v elektronickom systéme správy registratúry umožňujúci rekonštrukciu histórie týchto operácií a kontrolu vykonaných operácií,
- ai) znázornením interpretácia elektronického registra-

túrneho záznamu zrozumiteľná pre používateľa, ktorá je uskutočnená najmä vo forme vizualizácie na obrazovke, tlačového výstupu, zvukovej prezentácie alebo multimedialnej prezentácie,

- aj) zničením proces likvidácie elektronického záznamu a elektronického registratúrneho záznamu, ktorý zneumožňuje ich rekonštrukciu a identifikáciu ich obsahu.

§ 3

Štandardy pre elektronický systém správy registratúry

(1) Podrobné štandardy pre elektronický systém správy registratúry sú uvedené v prílohe č. 1.

(2) Základné vzťahy medzi entitami registratúry umožňujú v rámci registratúry pôvodcu zaradovanie registratúrnych záznamov spolu s ich prílohami do spisov a zaradovanie spisov do vecných skupín. Model vzťahov medzi entitami registratúry a popis základných vzťahov medzi nimi je uvedený v prílohe č. 2.

(3) Súbor entít má v závislosti od pôvodcu registratúry rôznu štruktúru členenia. Model štruktúry členenia súboru entít je uvedený v prílohe č. 3.

§ 4

Podmienky kontroly a bezpečnosti elektronických registratúrnych záznamov

(1) Programové vybavenie elektronického systému správy registratúry umožňuje

- kontrolu povolenia prístupu k elektronickým registratúrnych záznamom,
- obmedzenie prístupu pre externých používateľov v súlade s bezpečnostnými požiadavkami pôvodcu registratúry,
- zdieľanie častí miesta uloženia elektronického systému správy registratúry.

(2) Na zabezpečenie prístupu v elektronickom systéme správy registratúry a na podporu obnovy dát možno v prípadoch ustanovených správcom registratúry uložiť v zmenovom protokole informácie o každom nahliadnutí do elektronických registratúrnych záznamov a informácie o iných činnostiach týkajúcich sa elektronických registratúrnych záznamov, ako aj súvisiacich záznamov.

(3) Na správu prístupu k elektronickému systému správy registratúry sú vytvorené organizačné a technické opatrenia, ktoré umožnia pôvodcovi registratúry kontrolovať prístup k ním spravovaným elektronickým registratúrnych záznamom. Tieto organizačné a technické opatrenia obsahujú najmä špecifikáciu bezpečnostných opatrení a pravidiel ich vykonávania tak, že prístup k elektronickému registratúrnych záznamu je poskytovaný v súvislosti s pracovnou pozíciou, ktorú fyzická osoba u pôvodcu registratúry plní.

(4) Ako zápis uskutočnených operácií týkajúcich sa elektronického systému správy registratúry sa vyhotovuje zmenový protokol. Zmenový protokol zahŕňa operácie vykonané používateľmi alebo správcom registratúry alebo operácie, ktoré spustí automaticky elektronický systém správy registratúry na základe pa-

rametrov systému. Zmenový protokol umožňuje vyhľadať, identifikovať alebo rekonštruovať činnosť elektronického systému správy registratúry, jednotlivých používateľov v systéme a histórii entít.

(5) Elektronický systém správy registratúry pravidelne zálohuje elektronické registratúrne záznamy a metadáta tak, aby boli okamžite obnoviteľné v prípade ich straty, pri poruche systému, nepredvídateľnej udalosti alebo narušenej bezpečnosti systému.

(6) Elektronický systém správy registratúry zabezpečuje tieto samostatné zálohovacie operácie:

- plné zálohovanie, ktorým sa zálohujú všetky dáta vedené v systéme,
- nevyhnutné zálohovanie, ktorým sa zálohujú iba konfigurácie elektronického systému správy registratúry a elektronické registratúrne záznamy a spisy označené ako „Kritické“; nevyhnutné zálohy systém ukladá na iné médiá, ako sú médiá využívané na zálohovanie plných záloh.

(7) Podrobné štandardy pre elektronický systém správy registratúry v rámci kontroly a bezpečnosti sú uvedené v prílohe č. 1 bodoch 2 až 4.

§ 5

Podmienky prijímania elektronických záznamov

(1) Proces prijímania záznamu v elektronickom systéme správy registratúry zahŕňa jeho kontrolu a umožňuje používateľom

- prijímať bez zmeny obsahu elektronické záznamy bez ohľadu na ich dátový formát, metódu kódovania alebo iné technické charakteristiky,
- zabezpečiť vloženie elektronických registratúrnych záznamov do jedného spisu alebo viacerých spisov,
- zabezpečiť vecne správne zaradenie spisu v registratúre podľa registratúrneho plánu.

(2) Proces prijímania záznamu nemusí umožňovať znázornenie elektronických záznamov všetkých možných formátov.

(3) Prijímanie záznamov sa v elektronickom systéme správy registratúry môže uskutočniť rôznymi spôsobmi, najmä

- hromadným importom záznamov z kompatibilného dokument manažment systému,
- hromadným importom záznamov z kompatibilného elektronického systému správy registratúry,
- ako jeden kompatibilný dátový súbor obsahujúci sériu záznamov rovnakého typu,
- ako záznamy z kompatibilného snímacieho alebo znázorňovacieho systému,
- ako záznamy zo zložiek operačného systému.

(4) Pri hromadnom importe elektronický systém správy registratúry prijíma elektronický registratúrny záznam a jeho metadáta ako pri procese prijímania záznamu. V procese hromadného importu môže preto dochádzať k rozšíreniu registratúrneho plánu alebo prijímania informácií zmenového protokolu.

(5) Elektronický systém správy registratúry umožňuje správcovi registratúry obmedziť vytváranie elektronického registratúrneho záznamu ustanoveného druhu

výlučne špecifikovaným skupinám používateľov podľa ich pracovných potrieb.

(6) Elektronický systém správy registratúry umožňuje správcovi registratúry definovať jeden druh elektronického registratúrneho záznamu ako predvolený, používaný spravidla všetkými používateľmi, ktorí sú oprávnení prijímať elektronické registratúrne záznamy.

(7) Pri projektovaní implementácie elektronického systému správy registratúry sa má v rámci správy registratúry prihliadať na podmienky ďalšieho spracovania registratúrnych záznamov v neelektronickej podobe alebo v mikroformátoch (mikrofilm, mikrofiš). Pri projektovaní treba uvážiť najmä

- a) existujúce neelektronické registratúrne záznamy alebo mikroformáty, na ktoré bude elektronický systém správy registratúry odkazovať v súvislosti s elektronickými registratúrными záznamami,
- b) neelektronické registratúrne záznamy, ktoré pôvodca registratúry naďalej prijíma alebo vytvára, ale ktoré požaduje viesť v elektronickom systéme správy registratúry v elektronickej podobe.

(8) Podrobné štandardy pre elektronický systém správy registratúry vo vzťahu k prijímaniu elektronických záznamov, ich hromadnému importu, k správe e-mailov a skenovaniu a znázorňovaniu záznamov sú uvedené v prílohe č. 1 bodoch 5 až 8.

§ 6

Evidovanie elektronických registratúrnych záznamov

(1) Evidovanie je zaznamenávanie došlých a odoslaných elektronických záznamov v evidencii na získanie jednoznačného prehľadu a umožnenie ich kontroly v režime správy registratúry. Evidovaním vzniká evidencia došlých elektronických záznamov alebo vlastných elektronických registratúrnych záznamov a evidencia spisov. Ďalej vzniká záznam o životnom cykle elektronického registratúrneho záznamu, jeho vložení do spisu, jeho vybavení a záznam o uzavretí spisu.

(2) Evidencia elektronických záznamov ustanovuje požiadavky na ich identifikáciu (číslo záznamu a číslo spisu). Jednoznačná identifikácia elektronického registratúrneho záznamu v elektronickom systéme správy registratúry sa zároveň určuje jednoznačným identifikátorom záznamu, ktorý je generovaný elektronickým systémom správy registratúry a registratúrnou značkou.

(3) V mieste a čase doručenia elektronického záznamu, spravidla v podateľni pôvodcu registratúry, sa v evidencii elektronických záznamov zaznamená jednoznačný identifikátor, dátum prijatia a spravidla adresa odosielateľa.

(4) V evidencii elektronických registratúrnych záznamov sa pri elektronických registratúrnych záznamoch v elektronickom systéme správy registratúry povinne znázorňujú položky uvedené v prílohe č. 1 bode 9.2.

(5) V evidencii elektronických registratúrnych záznamov sa pri spise povinne znázorňujú všetky položky uvedené v prílohe č. 1 bode 9.5.

(6) Podrobné štandardy pre elektronický systém správy registratúry vo vzťahu k evidovaniu elektronických registratúrnych záznamov sú uvedené v prílohe č. 1 bode 9.

§ 7

Uchovávanie, export a zničenie elektronických registratúrnych záznamov

(1) Elektronický registratúrny záznam je v elektronickom systéme správy registratúry uchovávaný až do odovzdania do trvalej archívnej starostlivosti archívu alebo zničenia po rozhodnutí o jeho trvalej dokumentárnej hodnote vo vyradovacom konaní a do odstránenia všetkých odkazov naň.

(2) Používateľom je umožnené exportovať elektronické registratúrne záznamy z elektronického systému na správu registratúry do iného pracovného prostredia bez ich zmeny alebo zmeny ich metadát.

(3) Podrobné štandardy pre elektronický systém správy registratúry vo vzťahu k uchovávaniu, exportu a zničeniu elektronických registratúrnych záznamov a vo vzťahu k odkazom medzi entitami registratúry sú uvedené v prílohe č. 1 bodoch 10 a 11.

§ 8

Vyhľadávanie a znázorňovanie elektronických registratúrnych záznamov a spisov

(1) Súčasťou elektronického systému správy registratúry je funkcia vyhľadávať a znázorňovať spisy a registratúrne záznamy. Táto funkcia je konfigurovateľná podľa potrieb pôvodcu registratúry.

(2) Používateľ môže použiť pri vyhľadávaní ako podmienky vyhľadávania akúkoľvek kombináciu metadát alebo obsah elektronického registratúrneho záznamu. V evidencii elektronických registratúrnych záznamov sa vyhľadáva a radí najmä podľa

- a) identifikácie spisu (agendového spisu),
- b) čísla záznamu,
- c) jednoznačného identifikátora,
- d) vlastníka, schvaľovateľa alebo spracovateľa,
- e) názvu entity registratúry,
- f) dátumu odoslania,
- g) dátumu prijatia,
- h) označenia a identifikácie záznamu vykonaných odosielateľom,
 - i) názvu záznamu, spisu, agendového spisu,
 - j) plne určenej registratúrnej značky spisu alebo agendového spisu,
- k) podľa názvu alebo priezviska odosielateľa,
- l) režimu vyradovania.

(3) Podrobné štandardy pre elektronický systém správy registratúry vo vzťahu k vyhľadávaniu, znázorňovaniu a tlači elektronických registratúrnych záznamov sú uvedené v prílohe č. 1 bodoch 12 až 14.

§ 9

Vyradovanie elektronických registratúrnych záznamov

(1) Vyradovanie elektronického registratúrneho záznamu sa riadi režimom vyradovania spisu, do ktorého elektronický registratúrny záznam patrí. Režim vyradovania určuje vecnej skupine registratúrnych záznamov registratúrny plán pôvodcu registratúry.

(2) Podrobné štandardy pre elektronický systém správy registratúry vo vzťahu k vyradovaniu elektronických registratúrnych záznamov sú uvedené v prílohe č. 1 bodoch 15 a 16.

§ 10

Správcovská rola

(1) Správčovskú rolu v elektronickom systéme správy registratúry plní správca registratúry.

(2) Správca registratúry sleduje činnosť a stav elektronického systému správy registratúry prostredníctvom stavových hlásení o správe a štatistických a jednorazových správ. To platí v celom elektronickom systéme správy registratúry a vzťahuje sa na

- a) registratúrny plán,
- b) spis,
- c) aktivitu používateľov,
- d) prístupové a bezpečnostné oprávnenia,
- e) výber elektronických registratúrnych záznamov označených znakom hodnoty „A“.

(3) Úlohy správcu registratúry vo vzťahu k bezpečnosti elektronického systému správy registratúry sú ustanovené bezpečnostnou politikou pôvodcu registratúry.

(4) Príklady rolí v rámci elektronického systému správy registratúry sú uvedené v prílohe č. 4.

(5) Podrobné štandardy pre elektronický systém správy registratúry vo vzťahu k všeobecným požiadavkám na správu parametrov, správu a konfiguráciu systému, správu používateľov a hláseniam o stave sú uvedené v prílohe č. 1 bodoch 17 a 18.

§ 11

Zmeny, vymazávanie, zničenie a anonymizovanie elektronických registratúrnych záznamov

(1) Schválený elektronický registratúrny záznam nemožno zmeniť ani vymazať; to neplatí, ak ide o vyradovacie konanie, ak tak ustanoví osobitný predpis alebo ak ide o odstránenie chýb v správe registratúry.

(2) Ak sú entity registratúry vylúčené z ďalšieho spracovania, sú ďalej uchované v elektronickom systéme správy registratúry v nezmenenej podobe so sprievodným zápisom v metadátach, ale pre používateľov sú tieto entity registratúry pre zmeny neprístupné.

(3) Anonymizovanie sa vykonáva na kópii elektronického registratúrneho záznamu s cieľom skrytia určitých informácií v elektronickom registratúrnom zázname. Elektronický systém správy registratúry uloží pôvodný elektronický registratúrny záznam i jeho kópiu; kópia má byť označená ako kópia a nesmie nahrádzať pôvodný elektronický registratúrny záznam.

(4) Podrobné štandardy pre elektronický systém správy registratúry vo vzťahu k zmenám, vymazávaniu, zničenie a anonymizovaniu elektronických registratúrnych záznamov sú uvedené v prílohe č. 1 bode 19.

§ 12

Evidovanie a správa neelektronických registratúrnych záznamov

(1) Pôvodca registratúry v elektronickom systéme správy registratúry vedie aj evidenciu neelektronických registratúrnych záznamov.

(2) Spis môže obsahovať akúkoľvek kombináciu elektronických registratúrnych záznamov a neelektronických registratúrnych záznamov.

(3) Na zabezpečenie správy neelektronických registratúrnych záznamov elektronický systém správy registratúry umožňuje prijať a spravovať ich metadáta. Tieto metadáta umožňujú správcovi registratúry a používateľom za podmienky platnosti kontroly prístupu vyhľadávať, sledovať, vybrať a posudzovať profilové údaje o listinných (neelektronických) registratúrnych záznamoch a ich znázornenia (elektronický obraz) a pridelať k nim prístupové práva rovnakým spôsobom ako k elektronickým registratúrnych záznamom.

(4) Podrobné štandardy pre elektronický systém správy registratúry vo vzťahu k vedeniu evidencie a podpore vyradovania neelektronických registratúrnych záznamov sú uvedené v prílohe č. 1 bodoch 20 a 21.

§ 13

Požiadavky na správu elektronických registratúrnych záznamov

(1) Elektronický systém správy registratúry poskytuje integrované riešenie s dokument manažment systémom.

(2) Elektronický systém správy registratúry zabezpečuje v procese obehu elektronických spisov alebo elektronických registratúrnych záznamov medzi používateľmi, organizačnými zložkami pôvodcu registratúry a aplikačnými programami, ako aj v procese ich spracovania najmä

- a) riadenie zásadných procesov, ako je príjem elektronických registratúrnych záznamov, ich vytváranie, zakladanie spisov alebo odstraňovanie týchto entít,
- b) kontrolu elektronických registratúrnych záznamov pred príjmom,
- c) riadenie pohybu elektronických registratúrnych záznamov alebo spisov od používateľa k používateľovi ku konkrétnym operáciám,
- d) upozornenie používateľov na dostupnosť elektronických registratúrnych záznamov,
- e) distribúciu elektronických registratúrnych záznamov,
- f) správu elektronických registratúrnych záznamov prostredníctvom procesov práce s agendovými spismi.

(3) Elektronický systém správy registratúry umožňuje spravovať rôzne verzie elektronického registratúrneho záznamu ako jedinú entitu registratúry.

(4) Ak sa elektronický záznam prijal do elektronického systému správy registratúry alebo odoslal z elektronického systému správy registratúry alebo do dokument manažment systému prostredníctvom elektronickej podateľne, platí pre elektronický záznam a pre činnosti elektronickej podateľne osobitný predpis.³⁾

³⁾ Vyhláška Národného bezpečnostného úradu č. 136/2009 Z. z. o spôsobe a postupe používania elektronického podpisu v obchodnom styku a administratívnom styku.

(5) Podrobné štandardy pre elektronický systém správy registratúry vo vzťahu k správe elektronických registratúrnych záznamov a pracovným postupom sú uvedené v prílohe č. 1 bode 22.

§ 14

Správa agendových spisov

(1) Elektronický systém správy registratúry je konfigurovaný tak, aby umožnil existenciu používateľskej roly „spracovateľ agendových spisov“ so špecifickými prístupovými oprávneniami pre vecné skupiny spisov evidovaných a spracovávaných v agendových informačných systémoch.

(2) Podrobné štandardy pre elektronický systém správy registratúry vo vzťahu k správe agendových spisov sú uvedené v prílohe č. 1 bode 23.

§ 15

Použitie elektronického podpisu a časovej pečiatky

(1) V elektronickom systéme správy registratúry môže byť elektronický registratúrny záznam podpísaný zaručeným elektronickým podpisom.⁴⁾

(2) Elektronický registratúrny záznam môže byť v uzatvorenom systéme podpísaný elektronickým podpisom alebo zabezpečený autorizačným kódom. Autorizačný kód predstavuje jednorazový kód na autorizáciu,⁵⁾ má podobný význam ako elektronický podpis, vytvorí sa na základe elektronického dokumentu a kľúča, pričom jeho vytvorenie na základe iného elektronického dokumentu a kľúča je technicky nepravdepodobné, ale možné. Takéto elektronické registratúrne záznamy pri ich exporte alebo prenose údajov strácajú ochranu.

(3) Na účely zistenia existencie dát, vzhľadom na spracovávaný časový údaj, sa používa časová pečiatka,⁶⁾ ktorá je dátovou správou vydanou certifikačnou autoritou;⁷⁾ hodnoverným spôsobom spája dáta v elektronickej podobe s časovým okamihom a zaručuje, že uvedené dáta v elektronickej podobe existovali pred daným časovým okamihom.

(4) Podrobné štandardy pre elektronický systém správy registratúry vo vzťahu k elektronickému podpisu a šifrovaniu sú uvedené v prílohe č. 1 bodoch 24 a 25.

§ 16

Práca off-line, vzdialený prístup a integrácia faxu

(1) Elektronický systém správy registratúry umožňuje prácu off-line a integráciu faxu.

(2) Elektronický systém správy registratúry umožňuje správcovi registratúry jeho konfiguráciu na prevádzkovanie na geograficky oddelených miestach.

(3) Podrobné štandardy pre elektronický systém správy registratúry vo vzťahu k prevádzke elektronického systému správy registratúry na geograficky oddelených miestach, práci off-line, vzdialenému prístupu a integrácii faxových správ sú uvedené v prílohe č. 1 bodoch 26 až 28.

§ 17

Uplatnenie bezpečnostných kategórií

(1) Bezpečnostné nastavenia elektronického systému správy registratúry zohľadňujú obmedzenia prístupu na základe bezpečnostných kategórií v súlade s bezpečnostnou politikou⁸⁾ pôvodcu registratúry.

(2) Podrobné štandardy pre elektronický systém správy registratúry vo vzťahu k uplatneniu bezpečnostných kategórií sú uvedené v prílohe č. 1 bode 29.

§ 18

Tvorba a správa systémových a iných hodnôt

(1) Elektronický systém správy registratúry umožňuje používať trvalé implicitné hodnoty na zápis dát tam, kde je to vhodné. Implicitnými hodnotami sú spravidla

- hodnoty definované používateľom,
- štandardné hodnoty definované správcom registratúry,
- hodnoty odvodené z kontextu vykonávanej činnosti (napríklad dátum, odkaz na spis, používateľ).

(2) Elektronický systém správy registratúry umožňuje správcovi registratúry konfigurovať ponukové zoznamy, z ktorých používateľ vyberá hodnoty metadát na ich zápis.

§ 19

Dokumentácia životného cyklu elektronického systému správy registratúry

(1) Registratúrne záznamy s údajmi o elektronickom systéme správy registratúry sú počas jeho životného cyklu ukladané do spisu o elektronickom systéme správy registratúry vedeného v listinnej podobe. O elektronickom systéme správy registratúry sa vedú, dopĺňajú a aktualizujú údaje aj v elektronickom spise, a to po celú dobu jeho životného cyklu.

(2) Spis o elektronickom systéme správy registratúry obsahuje evidenčný list, v ktorom sú uvedené:

- názov elektronického systému správy registratúry ako obchodného produktu,

⁴⁾ § 4 zákona č. 215/2002 Z. z.

⁵⁾ RFC 2104, FIPS PUB 198-1 The Keyed-Hash Message Authentication Code (HMAC)

http://csrc.nist.gov/publications/fips/fips_198-1/fips-198-1_final.pdf.

STN ISO/IEC 9797 Informačné technológie. Bezpečnostné techniky. Mechanizmus na zachovanie integrity dát s kryptovacou kontrolnou funkciou pracujúcou s blokovým šifrovacím algoritmom.

STN ISO/IEC 9798-1 Informačná technika. Bezpečnostné metódy. Mechanizmy autentifikácie entity. Časť 1: Všeobecný model.

STN ISO/IEC 9798-2 Informačné technológie. Bezpečnostné techniky. Mechanizmus overovania entít. Časť 2: Mechanizmus so symetrickým šifrovacím algoritmom.

⁶⁾ § 9 zákona č. 215/2002 Z. z. v znení zákona č. 214/2008 Z. z.

⁷⁾ § 2 písm. r) zákona č. 215/2002 Z. z.

⁸⁾ Výnos Ministerstva financií Slovenskej republiky č. 312/2010 Z. z. o štandardoch pre informačné systémy verejnej správy.

- b) obchodné meno dodávateľa elektronického systému správy registratúry,
- c) dátum uvedenia elektronického systému správy registratúry do skúšobnej prevádzky,
- d) dátum uvedenia elektronického systému správy registratúry do riadnej prevádzky,
- e) informácie o významných zmenách elektronického systému správy registratúry a čase ich vykonania,
- f) dátum ukončenia prevádzky elektronického systému správy registratúry,
- g) technická charakteristika elektronického systému správy registratúry, najmä použité technológie a databázy,
- h) vecná charakteristika elektronického systému správy registratúry, najmä určenie časti agendy pôvodcu registratúry, na ktorú sa vzťahuje,
- i) prehľad právnych predpisov vzťahujúcich sa na obsah elektronického systému správy registratúry,
- j) údaje o prístupe verejnosti k elektronickému systému správy registratúry,
- k) prehľad správcovských rolí a správcov registratúry a ich zaradenie v organizačnej štruktúre pôvodcu registratúry,
- l) prehľad používateľských rolí a ich charakteristika.

(3) Spis o elektronickom systéme správy registratúry obsahuje

- a) doklady o nadobudnutí, právnom titule a podmienkach jeho používania a dokumentáciu o zavedení elektronického systému správy registratúry u pôvodcu registratúry vrátane odovzdávacích protokolov,
- b) analytickú a projektovú dokumentáciu,
- c) obsahuje systémovú príručku,
- d) používateľské príručky pre všetky používateľské a správcovské roly.

(4) Spis o elektronickom systéme správy registratúry obsahuje kópie vnútorných predpisov, ktorými sú ustanovené pravidlá na jeho prevádzku, napríklad registratúrny poriadok a registratúrny plán.

§ 20

Všeobecné požiadavky na metadáta elektronického systému správy registratúry

(1) Všeobecnými požiadavkami na metadáta elektronického systému správy registratúry sú:

- a) elektronický systém správy registratúry neobmedzuje počet prvkov metadát povolených pre každú entitu registratúry,
- b) elektronický systém správy registratúry je nakonfigurovaný tak, aby metadáta boli spracovávané automaticky,⁹⁾
- c) elektronický systém správy registratúry podporuje najmä tieto formáty prvkov metadát:
 1. abecedné,
 2. alfanumerické,
 3. numerické,
 4. časové,
 5. logické (typu „ÁNO/NIE“),
- d) elektronický systém správy registratúry umožňuje

- správcovi registratúry určiť, ktorý prvok metadát je povinný a ktorý voliteľný,
- e) elektronický systém správy registratúry umožňuje automatické dedenie hodnôt prvkov metadát z najbližšej vyššej úrovne v hierarchii registratúrneho plánu,
- f) elektronický systém správy registratúry umožňuje získať hodnoty metadát
 1. zo softvérovej aplikácie vytvárajúcej záznamy,
 2. z operačného systému,
 3. zo sieťového softvéru,
 4. od používateľa v čase prijmu,
 5. na základe pravidiel definovaných na účely generovania metadát systémom v čase prijmu,
- g) elektronický systém správy registratúry podporuje kontrolu platnosti metadát, ak sú metadáta zapisované používateľmi alebo sú importované, a to najmä formát obsahu metadát a rozpätie hodnôt,
- h) elektronický systém správy registratúry spravidla umožňuje správcovi registratúry pre hodnoty vkladaných metadát konfigurovať každý prvok tak, aby podporoval použitie
 1. trvalej, používateľom definovanej štandardnej hodnoty,
 2. preddefinovanej hodnoty,
 3. aktuálneho dátumu (len pre časové prvky),
 4. prázdneho prvku,
- i) elektronický systém správy registratúry umožňuje správcovi registratúry obmedziť vykonávanie zmien v hodnotách metadát,
- j) elektronický systém správy registratúry umožňuje správcovi registratúry zmenu konfigurácie metadát, ktoré sú zaznamenávané do zmenového protokolu.

(2) Prvok metadát je definovaný na základe funkčných požiadaviek na elektronický systém správy registratúry. Prvok metadát je identifikovaný týmito atribútmi:

- a) formát a dĺžka poľa,
 - b) povinnosť (záväzná alebo voliteľná),
 - c) zdroj dát,
 - d) charakter kontroly platnosti,
 - e) pravidlá dedičnosti,
 - f) pravidlá preddefinovaných hodnôt na zápis dát.
- Atribúty môžu byť upravené osobitným predpisom.

(3) Prvky metadát entít sú uvedené v prílohe č. 5.

§ 21

Prechodné ustanovenie

Na elektronické systémy správy registratúry používané orgánmi verejnej správy pred 1. februárom 2012 sa ustanovenia výnosu vzťahujú od 1. januára 2013.

§ 22

Účinnosť

Tento výnos nadobúda účinnosť 1. februára 2012.

Daniel Lipšic v. r.

⁹⁾ Napríklad ak systém ukladá metadáta týkajúce sa dátumu otvorenia spisu, tieto dáta sa zaznamenávajú automaticky.

**Príloha č. 1
k výnosu č. 525/2011 Z. z.****ŠTANDARDY
PRE ELEKTRONICKÉ SYSTÉMY SPRÁVY REGISTRATÚRY****1. Štandardom pre elektronický systém správy registratúry v rámci vzťahu medzi entitami registratúry a kontrolou prístupu je**

1.1 zabezpečenie označenia spisov prenesených alebo skopírovaných do iných vecných skupín novými registratúrными značkami zodpovedajúcimi novému umiestneniu v registratúrnom pláne. Každá vecná skupina, spis, elektronický registratúrny záznam a komponent, ktoré sú premiestnené alebo skopírované, získavajú novú registratúrnu značku.

1.2 umožnenie prenosu, rozdelenia, pripojenia alebo kopírovania vecnej skupiny bez vyžiadania súhlasu správcu registratúry.

1.3 neumožnenie premiestnenia alebo skopírovania elektronického registratúrneho záznamu a spisu, ktorého výsledok je v rozpore s pravidlami modelu vzťahu medzi entitami registratúry alebo s inými požiadavkami tohto výnosu.

1.4 zabezpečenie správneho vloženia všetkých elektronických registratúrnych záznamov pri premiestnení do spisov a vecných skupín, do ktorých boli vložené.

1.5 zabezpečenie zachovania väzieb medzi elektronickými registratúrными záznamami v rámci spisu a väzby medzi spismi zostanú po ich premiestnení alebo skopírovaní zachované.

1.6 zabezpečenie správneho vloženia všetkých kópií elektronických registratúrnych záznamov do skopírovaných vecných skupín a spisov a zachovanie väzieb medzi nimi.

1.7 pri zmene zaradenia spisu do inej vecnej skupiny (reklasifikácia) alebo prenose spisov alebo elektronických registratúrnych záznamov zachovanie všetkých uzavretých spisov ako uzavretých a zachovanie ich väzby na registratúrnu značku, ktoré mali pred touto zmenou.

1.8 po zmene zaradenia spisov do inej vecnej skupiny rozdelenie všetkých otvorených spisov podľa výberu správcu registratúry, ktorý uskutočňuje zmenu na

- a) uzavreté, so súčasným zachovaním všetkých väzieb na registratúrny plán pred zmenou v metadátach; súčasne musia byť prostredníctvom metadát previazané na nový spis so zmenenou registratúrnu značkou alebo
- b) previazané v metadátach na zmenenú registratúrnu značku so súčasným zachovaním všetkých predchádzajúcich väzieb na registratúrnu značku pred zmenou.

1.9 umožnenie uplatnenia dedičnosti vyradovacieho režimu po premiestnení alebo skopírovaní spisu z novej materskej vecnej skupiny do predradenej alebo skopírovanej vecnej skupiny a do ich obsahov k už existujúcim režimom vyradovania.

1.10 umožnenie automatickej notifikácie správcu registratúry po ukončení zmeny zaradenia spisu do inej vecnej skupiny alebo po kopírovaní o zápise dôvodu tejto zmeny alebo kopírovania do príslušných metadát.

1.11 zapisovanie do zmenového protokolu pred zmenou zaradenia spisu do inej vecnej skupiny alebo skopírovaním spisu ich pôvodného stavu tak, aby bolo možné rekonštruovať ich históriu.

1.12 umožnenie správcovi registratúry označiť vecnú skupinu alebo spis ako neaktívny a zabrániť tak pridávaniu nových spisov do vecnej skupiny a pridávaniu registratúrnych záznamov do spisu.

1.13 zabránenie zničenia elektronického spisu alebo akejkoľvek časti jeho obsahu s výnimkou zničenia elektronického spisu po vyradovacom konaní.

1.14 umožnenie uzavretia spisu používateľom.

1.15 sprístupnenie obsahu vecných skupín a spisov na prezeranie bez rozlišovania medzi uzavretými a otvorenými vecnými skupinami alebo spismi.

1.16 poskytovanie nástrojov správcovi registratúry na vedenie údajov potrebných na štatistické spracovanie informácií o činnosti v rámci registratúrneho plánu (vrátane údajov o počte a veľkosti vecných skupín a spisov alebo elektronických registratúrnych záznamov vytvorených, uzavretých, vymazaných alebo zničených počas daného obdobia).

1.17 umožnenie používateľovi pracujúcemu s vecnou skupinou, spisom alebo elektronickým registratúrным záznamom zistiť informácie o príslušnej vecnej skupine, spise alebo elektronickom registratúrnom zázname a o ich metadátach.

1.18 umožnenie používateľovi identifikovať materskú entitu priamo z vecnej skupiny, spisu alebo elektronického registratúrneho záznamu.

1.19 znázornenie registratúrneho plánu a jeho jednotlivých častí.

2. Štandardom pre elektronický systém správy registratúry v rámci podmienok kontroly a bezpečnosti je

2.1 umožnenie vykonania akejkoľvek operácie iba oprávneným používateľom, ktorých elektronický systém správy registratúry úspešne identifikoval a autorizoval na jeho použitie.

2.2 umožnenie správcovi registratúry pridelovať na ustanovený čas prístup k elektronickým registratúrnym záznamom, spisom, vecným skupinám a metadátam konkrétnym používateľom alebo skupinám používateľov.

2.3 umožnenie správcovi registratúry konfiguráciu oprávnení tak, aby bol

- a) obmedzený prístup ku konkrétnym spisom alebo elektronickým registratúrnym záznamom,
- b) obmedzený prístup ku konkrétnym vecným skupinám,
- c) obmedzený prístup k určitým vlastnostiam a funkciám elektronického systému správy registratúry (najmä na čítanie, na aktualizáciu alebo na vymazanie určitých prvkov metadát),
- d) odmietnutý prístup ku konkrétnym spisom alebo elektronickým registratúrnym záznamom po ustanovenom dátume,
- e) umožnený prístup ku konkrétnym spisom alebo elektronickým registratúrnym záznamom po ustanovenom dátume.

2.4 umožnenie správcovi registratúry pridelovať alebo odoberať používateľom roly a pri skupinách používateľov pridávať alebo odoberať používateľa.

2.5 umožnenie správcovi registratúry definovať na používateľské roly rovnaké prístupové práva ako pre jednotlivých používateľov.

2.6 umožnenie správcovi registratúry označiť konkrétneho používateľa ako neaktívneho bez toho, aby používateľa vyradil zo systému.

2.7 umožnenie správcovi registratúry zriaďovať a udržiavať skupiny používateľov, ktorými sú napríklad „Vedenie organizácie“, „Projektový tím“ a podobne.

2.8 umožnenie používateľovi, aby bol členom jednej skupiny používateľov, viacerých skupín používateľov alebo aby nebol členom žiadnej skupiny používateľov.

2.9 umožnenie správcovi registratúry vytvoriť jednorazové účelové zoznamy jednotlivých používateľov na kontrolu ich prístupu ku konkrétnym subjektom.

2.10 umožnenie ustanoviť schvaľovateľom, ktorí ďalší používatelia alebo skupiny používateľov majú k príslušným elektronickým registratúrnym záznamom prístup.

2.11 umožnenie správcovi registratúry vytvárať a spravovať pravidlá s cieľom určovať práva používateľov k funkciám elektronického systému správy registratúry, a to tak, že rôzne roly majú prístup k rôznym kombináciám funkcií.

2.12 že ak používateľ vykonáva vyhľadávanie zahŕňajúce vyhľadávanie podľa obsahu (napríklad prostredníctvom plnotextového vyhľadávania), elektronický systém správy registratúry nezahrnie do výsledku hľadania elektronické registratúrne záznamy, ku ktorým nemá používateľ prístup.

2.13 že ak používateľ požaduje prístup k entitám registratúry, ku ktorým nemá prístupové práva, elektronický systém správy registratúry

- a) neposkytne žiadne informácie o entite registratúry (používateľovi nie je poskytnutá informácia, či entita registratúry existuje alebo nie) alebo
- b) potvrdí existenciu entity registratúry (znázorní identifikátor spisu alebo elektronického registratúrneho záznamu) alebo uvedie schvaľovateľa entity registratúry, neznázorní však názov ani iné metadáta alebo
- c) znázorní iba názov, typ entity registratúry (napríklad pri vecnej skupine a registratúrnem zázname) alebo dátum vytvorenia a schvaľovateľa alebo
- d) znázorní názov a ďalšie metadáta entity registratúry.

3. Štandardom pre elektronický systém správy registratúry vo vzťahu k zmenovému protokolu je

3.1 udržiavanie zmenového protokolu, v ktorom nemôže správca registratúry alebo používateľ vykonávať zmeny a ktorý je schopný automaticky uložiť údaje o

- a) všetkých operáciách vykonaných s elektronickými registratúrnymi záznamami, vecnými skupinami alebo registratúrnym plánom,

- b) používateľovi, ktorý operáciu realizuje,
- c) dátume a čase operácie.

3.2 zaznamenávanie do zmenového protokolu operácií, ktoré zahŕňajú najmä

- a) prijímanie záznamov,
- b) zmenu zaradenia elektronického spisu do inej vecnej skupiny v rámci registratúrneho plánu,
- c) zmeny režimov vyradovania,
- d) úkony spojené s prenosom entít registratúry,
- e) úkony spojené s pozastavením operácie vyradovania,
- f) zmeny vykonané v metadátach vecných skupín, elektronických spisov alebo elektronických registratúrnych záznamov,
- g) zmeny vykonané v prístupových oprávneniach,
- h) vytvorenie, zmeny alebo odobratie používateľov alebo skupiny používateľov,
- i) export elektronického registratúrneho záznamu,
- j) vytvorenie znázornenia,
- k) úkony spojené so zničením elektronických registratúrnych záznamov.

3.3 že ak elektronický systém správy registratúry podporuje prenos dát zmenového protokolu do úložiska mimo elektronického systému správy registratúry, musí tento systém tiež podporovať bezpečnostnú politiku správy týchto dát a umožniť v prípade potreby návrat dát do elektronického systému správy registratúry.

3.4 po nastavení parametrov zmenového protokolu automatické sledovanie vykonávaných operácií a ukladanie informácií o nich do zmenového protokolu.

3.5 automatické zaznamenávanie všetkých operácií vykonávaných s elektronickými registratúrnymi záznamami, spismi, vecnými skupinami a vyradovaním do zmenového protokolu a ich zmien, a to bez ohľadu na to, či predmetná operácia ovplyvní jednu položku alebo viac z týchto položiek.

3.6 automatické zaznamenávanie do zmenového protokolu všetkých zmien urobených správcami registratúry (napríklad prístupové oprávnenia používateľov, zmeny konfigurácie zmenového protokolu).

3.7 zabezpečovanie dostupnosti dát zmenového protokolu tak, aby boli na výzvu správcu registratúry znázornené uskutočnené operácie a všetky súvisiace dáta.

3.8 umožnenie správcovi registratúry vyhľadávať v zmenových protokoloch špecifické operácie, entity registratúry, používateľov, skupiny používateľov, roly, časové údaje alebo časové intervaly.

4. Štandardom pre elektronický systém správy registratúry vo vzťahu k zálohovaniu a obnove je

4.1 zabezpečovanie alebo umožňovanie automatického zálohovania a obnovy všetkých vybraných vecných skupín, spisov, elektronických registratúrnych záznamov, metadát, správcovských parametrov a zmenového protokolu vo všetkých prípadoch, ktoré správca registratúry označí ako účelné.

4.2 umožnenie nastavenia zálohovania v závislosti od bezpečnostnej politiky pôvodcu registratúry

- a) ustanovením frekvencie zálohovania v časovom intervale,
- b) výberom vecných skupín, spisov alebo elektronických registratúrnych záznamov na zálohovanie, alebo
- c) ustanovením miesta ukladania (ukladanie na externé médiá, do iného systému alebo do vzdialeného úložiska).

4.3 zabezpečenie, že pri obnove informácií zo zálohy bude zachovaná plná integrita dát vrátane zmenového protokolu; elektronické registratúrne záznamy, ktoré boli zničené, sa neobnovia.

5. Štandardom pre elektronický systém správy registratúry vo vzťahu k prijímaniu elektronických záznamov je

5.1 nezavedenie obmedzenia počtu elektronických registratúrnych záznamov, ktoré možno prijať do vecnej skupiny, spisu, ani počtu registratúrnych záznamov, ktoré je možné uložiť v elektronickom systéme správy registratúry.

5.2 že ak je prijatý elektronický registratúrny záznam zložený z niekoľkých komponentov, elektronický systém správy registratúry prijme všetky jeho komponenty.

5.3 že ak je prijatý elektronický registratúrny záznam zložený z niekoľkých komponentov, elektronický systém správy registratúry umožňuje, aby bol každý komponent spravovaný ako jednotlivina, aby sa zachovali vzťahy medzi komponentmi a aby bola uchovaná štruktúra záznamov. Príkladom takýchto záznamov je e-mailová správa s prílohami rôznych formátov alebo do textu odkazom pripojený obrázok umiestnený v inom súbore.

5.4 vedenie zoznamu formátov súborov, ktoré dokáže identifikovať.

5.5 zabezpečenie kontroly vlastnej integrity údajov.

5.6 umožnenie prijímania všetkých metadátových prvkov špecifikovaných v nastavení tohto systému a ich trvalé uchovávanie v spojení s elektronickým registratúrnym záznamom.

5.7 zabezpečenie, aby boli všetky elektronické registratúrne záznamy pri prijímaní priradené k aspoň jednej vecnej skupine alebo spisu.

5.8 poskytovanie automatickej podpory vytvárania metadát pri prijímaní elektronických registratúrnych záznamov z kancelárskeho softvéru alebo elektronickej pošty (záznamov odosielaných a interných, najmä sprievodných listov). Ak sú metadáta spracované, elektronický systém správy registratúry vykonáva automatické vybratie týchto metadát:

- a) dátum záznamu (tak ako je uvedené v texte záznamu),
- b) dátum a čas prijatia elektronického registratúrneho záznamu,
- c) adresát (adresáti),
- d) prípadný adresát (adresáti) kópie,
- e) predmet (vec),
- g) spracovateľ,
- g) schvaľovateľ,
- h) agendové číslo z agendového informačného systému, ak ho elektronický registratúrny záznam obsahuje.

5.9 umožnenie znázornenia metadát pri každom prijatom elektronickom registratúrnom zázname vrátane súvisiacich metadát, ktoré boli ustanovené v čase konfigurácie elektronického systému správy registratúry.

5.10 výzva pre používateľa pri prijatí každého elektronického registratúrneho záznamu automaticky, aby doplnil všetky požadované metadáta, ktoré neboli prijaté automaticky.

5.11 umožnenie výberu verzie vo vhodnom formáte elektronickým systémom správy registratúry, ak používateľ prijíma elektronický registratúrny záznam, ktorý má viac ako jednu verziu.

5.12 umožnenie importovať obsah zmenového protokolu opisujúceho históriu importovaných elektronických registratúrnych záznamov ako elektronický registratúrny záznam.

5.13 zamedzenie importu elektronických registratúrnych záznamov s obsahom zmenového protokolu vzťahujúceho sa k importovaným elektronickým registratúrnych záznamom do vlastného zmenového protokolu. Elektronický registratúrny záznam s obsahom zmenového protokolu sa ukladá oddelene. Zmenové protokoly importovaných elektronických registratúrnych záznamov sa uchovávajú ako elektronické registratúrne záznamy spolu s importovanými elektronickými registratúrnych záznamami.

6. Štandardom pre elektronický systém správy registratúry vo vzťahu k hromadnému importu elektronických registratúrnych záznamov je

6.1 zabezpečenie prijímania elektronických registratúrnych záznamov generovaných inými systémami v transakcii, a to na základe

- a) podpory hromadného importu alebo importu v dávkach,
- b) ustanovením pravidiel úprav na automatické označovanie a evidenciu záznamov,
- c) overovania na účel zachovania integrity dát.

6.2 že ak sú pri importe elektronického registratúrneho záznamu zistené nevyhovujúce metadáta (chýbajúce alebo nesprávne), elektronický systém správy registratúry alebo

- a) celý import elektronického registratúrneho záznamu zruší, alebo
- b) zruší import elektronického registratúrneho záznamu, ktorý obsahuje nevyhovujúce metadáta, alebo
- c) vyzve používateľa, aby zvolil buď vykonanie opravy zistenej chyby alebo aby vykonal zrušenie importu predmetného elektronického registratúrneho záznamu, alebo
- d) importuje elektronický registratúrny záznam s tým, že jeho metadáta budú upravené neskôr ďalšími používateľmi.

6.3 poskytovanie funkcie na zabezpečenie riadenia frontu importovaných elektronických registratúrnych záznamov

- a) prezeranie frontu,
- b) pozastavenie niektorých alebo všetkých frontov,
- c) reštartovania niektorých alebo všetkých frontov alebo
- d) zrušenie frontov.

6.4 umožnenie nastavenia režimu automatického uzatvárania vecných skupín a spisov pri ich prijímaní.

7. Štandardom pre elektronický systém správy registratúry vo vzťahu k správe e-mailov je

7.1 podpora príjmu e-mailových správ integrovaným spôsobom tak, aby príjem mohol vykonať používateľ z poštového klienta bez toho, aby sa muselo spustiť používateľské prostredie elektronického systému správy registratúry.

7.2 umožnenie takej predvolenej konfigurácie, aby elektronický systém správy registratúry mohol pri odoslaní e-mailovej správy používateľom vykonať jednu z nasledujúcich spracovateľských operácií:

- a) automaticky prijme e-mailovú správu alebo
- b) rozhodne, či prijme e-mailovú správu podľa vopred definovaných pravidiel, alebo
- c) automaticky ponúkne používateľovi možnosť prijatia e-mailovej správy alebo
- d) nevykoná žiadnu operáciu; v tomto prípade závisí príjem e-mailovej správy do elektronického systému správy registratúry výlučne od používateľa a jeho rozhodnutia.

7.3 podpora automatizovanej evidencie prichádzajúcich a odchádzajúcich e-mailových správ do elektronického systému správy registratúry vrátane ich príloh vo forme elektronického registratúrneho záznamu, s automatickým priradením nasledujúcich metadát:

- a) dátum a čas odoslania e-mailovej správy,
- b) adresát alebo adresáti,
- c) adresát alebo adresáti kópie, ak existuje,
- d) predmet e-mailovej správy,
- e) odosielateľ e-mailovej správy,
- f) pripojený zaručený elektronický podpis a časová pečiatka, ak existujú,
- g) poskytovateľ certifikačných služieb, ak existuje.

7.4 umožnenie používateľovi zvoliť si spôsob prijatia odoslanej alebo došlej e-mailovej správy do elektronického systému správy registratúry prostredníctvom jednej z nasledujúcich operácií:

- a) prijatie e-mailovej správy bez príloh alebo
- b) prijatie e-mailovej správy so zvolenými prílohami, a to ako jeden elektronický registratúrny záznam tvorený spojitými komponentmi, alebo
- c) prijatie zvolených príloh bez e-mailovej správy, a to každej prílohy ako samostatného elektronického registratúrneho záznamu; v tomto prípade sa nebude zobrazovať hlavička e-mailovej správy.

7.5 vyzvať používateľa na doplnenie metadát vždy, ak je príloha e-mailovej správy prijatá ako samostatný elektronický registratúrny záznam. Príkladom je automatické zapísanie do metadát e-mailovej adresy aj priradeného mena a priezviska, ak sú prítomné.

7.6 umožnenie používateľovi, ktorý eviduje e-mailovú správu, upraviť položku predmet (vec) elektronického registratúrneho záznamu.

7.7 umožnenie automatického príjmu metadát, ktoré patria k e-mailovým správam a ich prílohám.

7.8 umožnenie prijatia jednej alebo viacerých používateľom manuálne zvolených e-mailových správ jedinou operáciou, a to ako

- a) jeden elektronický registratúrny záznam alebo
- b) niekoľko elektronických registratúrnych záznamov jednotlivo podľa došlých e-mailových správ, a to na základe voľby používateľa.

7.9 umožnenie používateľovi, ktorý prijíma e-mailovú správu v proprietárnom formáte, uložiť ju v inom formáte.

8. Štandardom pre elektronický systém správy registratúry vo vzťahu ku skenovaniu a zobrazovaniu je

8.1 umožnenie zahrnutia aspoň jedného spôsobu prijímania záznamu zo skenovacieho zariadenia. Proces prijímania záznamu zabezpečuje rozhranie so skenovacím zariadením a umožňuje používateľovi vykonávať niekoľko operácií súvisiacich so snímaním (napríklad otáčanie snímky a odstraňovanie rastra).

8.2 umožnenie ukladania skenovaných záznamov v štandardných formátoch súborov (napríklad podľa výnosu č. 312/2010 Z. z. o štandardoch pre informačné systémy verejnej správy) a s použitím rôznych rozlíšení.

8.3 umožnenie používateľom prijímať skenované záznamy ako elektronické registratúrne záznamy.

8.4 umožnenie pracovať so štandardnými veľkosťami papiera, najmä veľkosťou A4 alebo A3.

8.5 podpora plnotextového vyhľadávania, ak zahŕňa funkciu optického rozpoznávania znakov (OCR).

8.6 umožnenie po zoskenovaní registratúrnych záznamov alebo záznamov na účely ich ďalšieho spracovania všetky skenované záznamy automaticky odoslať do dočasného úložiska naskenovaných registratúrnych záznamov podľa poradia ich spracovania.

8.7 umožnenie používateľom pripojiť k skenovaným záznamom, ktoré sú prijaté ako registratúrne záznamy, poznámky a zabrániť vždy prípadnému pokusu o pozmenenie alebo odstránenie týchto poznámok.

8.8 umožnenie používateľom pri skenovaných záznamoch, ktoré sú prijaté ako registratúrne záznamy, zaznamenať s každou poznámkou identifikačné údaje používateľa, ktorý poznámku zapísal, a čas a dátum jej zápisu, a to nemenne.

8.9 umožnenie skenovacej funkcie elektronického systému správy registratúry zaznamenávať pre každý súbor snímání nasledujúce údaje:

- a) identifikáciu používateľa,
- b) identifikátor používateľskej stanice,
- c) čas a trvanie snímání dávky,
- d) identifikátor (identifikátory) dávky,
- e) počet záznamov,
- f) počet snímok,
- g) počet snímok po odstránení prázdnych stránok, ak sú prázdne stránky odstraňované automaticky.

9. Štandardom pre elektronický systém správy registratúry vo vzťahu k evidovaniu elektronických záznamov je

9.1 vedenie týchto údajov v evidencii elektronických registratúrnych záznamov o elektronickom registratúrnom zázname:

- a) číslo záznamu,
- b) dátum vytvorenia záznamu,
- c) dátum doručenia záznamu pôvodcovi registratúry,
- d) adresa odosielateľa,
- e) doručené množstvo (počet listov),
- f) názov záznamu (stručný obsah záznamu, predmet, vec),
- g) identifikácia záznamu vykonaná odosielateľom,
- h) pridelenie inému používateľovi,
- i) spôsob vybavenia,
- j) adresa príjemcu,
- k) dátum odovzdania na poštovú prepravu,
- l) záznam o prevode elektronického záznamu do listinnej podoby,
- m) plne určená registratúrna značka spisu, v ktorom je elektronický registratúrny záznam vložený,
- n) odkaz na číslo spisu, v ktorom je elektronický registratúrny záznam vložený,
- o) názov agendového spisu, ak je elektronický registratúrny záznam umiestnený v agendovom spise.

9.2 uvádzanie čísla registratúrneho záznamu v numerickej alebo v alfanumerickej štruktúre. Elektronickému registratúrному záznamu je priradované v rámci určeného časového obdobia, spravidla kalendárneho roka. Správca registratúry ustanovuje podobu čísla záznamu s prihliadnutím na

- a) použitie časového obdobia,
- b) prítomnosť alebo neprítomnosť bezvýznamových (počiatočných) núl,
- c) minimálny počet znakov (v prípade použitia bezvýznamových núl),
- d) východiskovú hodnotu,
- e) prírastok.

9.3 ak pôvodca registratúry ustanoví, že do položky „Pridelené na vybavenie“ sa zaznamenáva konkrétna organizačná zložka pôvodcu registratúry, správca registratúry v čase konfigurácie elektronického systému správy registratúry vytvorí a ďalej udržiava číselník organizačných zložiek pôvodcu registratúry.

9.4 viesť v evidencii spisov o spise nasledujúce údaje:

- a) číslo spisu,
- b) vlastníka, schvaľovateľa a spracovateľa spisu,
- c) odkazy na čísla záznamov doň vložených,
- d) počet záznamov obsiahnutých v spise (obsah spisu),
- e) plne určená registratúrna značka spisu,
- f) zdedený alebo pridelený režim vyraďovania,
- g) história spisu,
- h) dátum vytvorenia spisu,
- i) jednoznačný identifikátor spisu,
- j) názov spisu,
- k) aktuálny stav vybavenia spisu,
- l) pri spise, ktorý bol vložený do iného spisu, krížový odkaz na identifikáciu spisu, do ktorého bol vložený,
- m) pri spise, do ktorého boli zaradené iné spisy, zoznam krížových odkazov na identifikáciu týchto spisov.

9.5 ak sú spisy vložené do iných spisov, v evidencii elektronických registratúrnych záznamov vytvorenie vzájomných krížových odkazov na identifikáciu spisu.

9.6 v agendových informačných systémoch evidovanie údajov o registratúrnych záznamoch a spisoch obdobne.

10. Štandardom pre elektronický systém správy registratúry vo vzťahu k uchovávaniu, exportu a zničeniu elektronických registratúrnych záznamov je

10.1 zabezpečenie exportu a prenosu metadát spolu s elektronickými registratúrными záznamami a prenos elektronických registratúrnych záznamov súčasne s prenosom alebo exportom všetkých ich komponentov a väzieb s ostatnými entitami registratúry.

10.2 zabezpečenie presne definovaného procesu prenosu informácií zmenového protokolu do iného systému alebo inému pôvodcovi registratúry v súlade s bodom 10.1.

10.3 zabezpečenie prenosu alebo exportu, ak sa prenáša alebo exportuje vecná skupina alebo spis

- a) všetkých spisov v príslušnej vecnej skupine,
- b) všetkých elektronických registratúrnych záznamov patriacich do spisov.

10.4 umožnenie exportu všetkých metadát alebo zmenového protokolu, aj keď cieľovým systémom, do ktorého sú dáta importované, nie sú požadované.

10.5 pri exporte alebo prenose akýchkoľvek elektronických registratúrnych záznamov vykonanie najmenej jednej z týchto operácií:

- a) spoločne s elektronickými registratúrными záznamami exportovať alebo preniesť režimy vyradovania vzťahujúce sa na tieto elektronické registratúrne záznamy, a to spôsobom, ktorý umožní, aby boli tieto režimy na elektronické registratúrne záznamy opäť použiteľné v systéme, do ktorého majú byť importované,
- b) vytlačiť jednu alebo viac správ obsahujúcich režimy vyradovania, ktoré majú byť použité na exportované alebo prenášané elektronické registratúrne záznamy.

10.6 ak sa prenášajú alebo exportujú spisy, ktoré obsahujú odkazy na elektronické registratúrne záznamy uložené v iných spisoch, export alebo prenos všetkých elektronických registratúrnych záznamov a nie iba odkazov na ne.

10.7 umožnenie exportu alebo prenosu elektronických registratúrnych záznamov vo formáte, v ktorom boli prijaté.

10.8 uchovávanie všetkých vecných skupín, elektronických registratúrnych záznamov, metadát a zmenových protokolov, ktoré sú prenášané, a to najmenej do času potvrdenia úspešnosti ukončeného prenosu. Táto požiadavka predstavuje programovú záruku uchovania elektronických registratúrnych záznamov do času, keď je potvrdené ukončenie ich úspešného prenosu. Zničením elektronických registratúrnych záznamov sa vykoná až po úspešnom uskutočnení prenosu.

10.9 zabezpečenie zničením všetkých znázornení elektronického registratúrneho záznamu určeného na zničenie. Ak sa však na elektronický registratúrny záznam určený na zničenie odkazuje z iného spisu, ktorý zničeniu nepodlieha, tak sa elektronický registratúrny záznam a jeho znázornenia nezničia, ale sú zaradené do inej vecnej skupiny.

10.10 uchovávanie trvalých metadát pre

- a) vecné skupiny,
- b) spisy,
- c) elektronické registratúrne záznamy uložené priamo vo vecnej skupine, ktoré boli zničené alebo prenesené aj po ich zničení.

10.11 uchovávanie obsahu trvalých metadát, ktorý tvoria najmenej tieto údaje:

- a) dátum zničením alebo prenosu,
- b) plne určenú registratúrnu značku,
- c) názov entity registratúry,
- d) opis,
- e) označenie používateľa zodpovedného za zničenie alebo prenos,
- f) dôvod zničením alebo prenosu,
- g) odkaz importovaný zo systému, do ktorého boli elektronické registratúrne záznamy prenesené, s cieľom uľahčiť vyhľadávanie prenesených záznamov.

10.12 umožnenie správcovi registratúry ustanoviť množinu ďalších údajov metadát, ktorá bude zachovaná ako trvalé metadáta.

10.13 umožnenie, aby boli rovnaké informácie exportované viac ako raz.

11. Štandardom pre elektronický systém správy registratúry vo vzťahu k odkazom medzi entitami registratúry v rámci registratúrneho plánu je

11.1 zabezpečenie, aby všetky registratúrne značky zostali zachované v metadátach bez ohľadu na akékoľvek operácie a zaradovanie spisov do iných vecných skupín. Pre režim vyradovania bude rozhodujúca registratúrna značka pridelená pri uzatvorení spisu.

11.2 umožnenie správcovi registratúry pri vytvorení novej materskej vecnej skupiny ustanoviť, či pre jej entity – dcérske vecné skupiny – sa registratúrne značky generujú automaticky prostredníctvom elektronického systému správy registratúry alebo či sú pridelené používateľom alebo externou aplikáciou.

11.3 overenie jednoznačnosti registratúrnej značky v rámci jej materskej vecnej skupiny pri jej vkladaní používateľom alebo externou aplikáciou.

11.4 nevyžadovanie manuálneho vkladania jednoznačných identifikátorov a ich využívania na funkcie v elektronickom systéme správy registratúry používateľom, ak sa na vykonanie týchto operácií sám nerozhodne.

12. Štandardom pre elektronický systém správy registratúry vo vzťahu k vyhľadávaniu elektronických registratúrnych záznamov je

12.1 neposkytnutie žiadnej informácie o vyhľadani elektronického registratúrneho záznamu, spisu alebo metadát používateľovi, ku ktorým tento používateľ nemá oprávnený prístup.

12.2 umožnenie používateľom vyhľadávať akúkoľvek úroveň entít registratúry a ich príslušné metadáta.

12.3 umožnenie používateľom vyhľadávať v textovom obsahu elektronických registratúrnych záznamov.

12.4 zabránenie zastavenia procesu prijímania záznamu z dôvodu začatia vyhľadávania.

12.5 zobrazovanie celkového počtu úspešne vyhľadaných položiek a umožnenie ich zobrazenia používateľovi priamo v zozname úspešných výsledkov vyhľadávania.

12.6 umožnenie správcovi registratúry voliteľne konfigurovať špecifikáciu štandardného vyhľadávania v prvkoch metadát elektronického registratúrneho záznamu, spisu a vecnej skupiny alebo v texte.

12.7 umožnenie obmedzenia rozsahu vyhľadávania používateľom na ním určené spisy.

12.8 vyhľadávanie elektronického spisu, celého jeho obsahu a kontextových metadát a poskytnutie zoznamu a možnosti znázornenia všetkých položiek aj jednotlivých položiek samostatne v kontexte konkrétneho spisu v jednom procese vyhľadávania.

12.9 zabezpečenie, aby používateľské operácie prebiehali rovnako na vyhľadávanie entity registratúry uloženej on-line alebo off-line, aj keď mechanizmus vyhľadávania a podoba znázornenia entít registratúry môžu byť odlišné.

13. Štandardom pre elektronický systém správy registratúry vo vzťahu k znázorneniu elektronických registratúrnych záznamov je

13.1 znázornenie elektronických registratúrnych záznamov v proprietárnom formáte priamo alebo prostredníctvom aplikácie mimo elektronického systému správy registratúry, ak elektronický systém správy registratúry ukladá elektronické registratúrne záznamy v proprietárnom formáte.

Táto požiadavka zahŕňa situácie,

- a) ak používateľ vykoná vyhľadanie a získa zoznam, ktorý umožňuje znázorniť obsah alebo metadáta každého nájdeného elektronického registratúrneho záznamu, alebo
- b) ak používateľ prechádza registratúrny plán na úrovni vecnej skupiny, ktorá obsahuje spisy.

13.2 špecifikácia požadovaných softvérových aplikácií a formátov s ohľadom na požadovanú úroveň hodnovernosti znázornenia pôvodcom registratúry.

14. Štandardom pre elektronický systém správy registratúry vo vzťahu k tlači elektronických registratúrnych záznamov je

14.1 zabezpečenie funkcie tlače tak, aby všetci používatelia mohli dostať vytlačené kópie elektronických registratúrnych záznamov, ktoré je technicky možné vytlačiť, a ostatných informácií.

14.2 umožnenie vytlačiť všetky alebo ustanovené metadáta akejkoľvek entity registratúry.

14.3 umožnenie, aby boli všetky entity registratúry vytlačené jedinou operáciou.

14.4 umožnenie používateľom určiť vybrané metadáta (napríklad „vec“, „spracovateľ“, „dátum vytvorenia“) a vytlačiť súhrnný zoznam týchto prvkov pre vybrané elektronické registratúrne záznamy.

14.5 umožnenie používateľom a správcovi registratúry tlačiť

- a) zoznam výsledkov vyhľadávania,
- b) všetky ustanovené správčovské parametre alebo ich výber,
- c) celý registratúrny plán alebo jeho časť.

14.6 umožnenie správcovi registratúry tlačiť

- a) zoznam všetkých spisov alebo spisy priradené do konkrétnych materských vecných skupín, ich dcérskych skupín a podskupín,
- b) zmenový protokol alebo jeho zvolenú časť.

14.7 umožnenie vytvoriť tlačový výstup ustanovený pôvodcom registratúry, ktorý

- a) zachováva grafický vzhľad vytvorený softvérovou aplikáciou (najmä prostredníctvom šablóny) a
- b) zahŕňa všetky komponenty elektronického registratúrneho záznamu, ktoré je technicky možné vytlačiť.

15. Štandardom pre elektronický systém správy registratúry vo vzťahu k vyradovaniu elektronických registratúrnych záznamov je

15.1 umožnenie vytvárať a udržiavať režim vyradovania elektronických registratúrnych záznamov výlučne správcovi registratúry.

15.2 neobmedzovanie počtu vyradovacích konaní.

15.3 umožnenie zadať pre každý režim vyradovania pri jeho vytvorení jednoznačný názov.

15.4 udržiavanie nezmeniteľného prehľadu úprav alebo vymazaní vykonaných v režime vyradovania (zmenový protokol) obsahujúci najmä záznam o dátume úpravy alebo vymazania a o používateľovi, ktorý úpravu alebo vymazanie vykonal.

15.5 zabezpečenie, aby bola každá úprava režimu vyradovania bezprostredne uplatnená na všetky entity registratúry, ku ktorým je režim vyradovania priradený.

15.6 vyžadovanie od správcu registratúry, ktorý vykonáva úpravu režimu vyradovania, aby zapísal dôvod úpravy alebo vymazania do zmenového protokolu. Úpravy alebo vymazanie režimu vyradovania sú dôsledne kontrolované tak, aby bolo minimalizované riziko zničenia elektronického registratúrneho záznamu iným spôsobom, než ktorý ustanovia pravidlá vykonávania operácie „zničenie elektronického registratúrneho záznamu“.

15.7 umožnenie importu a exportu režimov vyradovania.

15.8 zabezpečenie, aby každej entite registratúry prislúchal práve jeden režim vyradovania.

15.9 zabezpečenie, aby všetky spisy v rámci vecnej skupiny a všetky elektronické registratúrne záznamy, ktoré sú vložené do jedného spisu, mali vždy priradený rovnaký režim vyradovania.

15.10 umožnenie správcovi registratúry použiť režim vyradovania pre každú vecnú skupinu alebo spis.

15.11 umožnenie nahradenia štandardného režimu vyradovania mimoriadnym režimom vyradovania.

15.12 zabezpečiť, aby každý režim vyradovania obsahoval

- a) lehotu uloženia a spúšťaciu udalosť alebo
- b) dátum vyradenia spisu alebo elektronického registratúrneho záznamu,
- c) typ operácie (postupu) vyradovania (napríklad znak hodnoty „A“),
- d) odôvodnenie, prečo bol režimu vyradovania pridelený príslušný typ operácie vyradovania.

15.13 po uplynutí lehoty uloženia ustanovenej určitému spisu (spisom) registratúrnym plánom elektronický systém správy registratúry automaticky vyvolá návrh na vyradenie v ňom uložených elektronických registratúrnych záznamov.

15.14 umožnenie v rámci každého režimu vyradovania tieto typy postupov (operácií) vyradovania:

- a) predloženie na posúdenie,
- b) trvalé uloženie pre registratúrne záznamy s trvalou dokumentárnou hodnotou (registratúrne záznamy označené znakom hodnoty „A“),
- c) zničenie (registratúrne záznamy bez znaku hodnoty „A“),
- d) prenos do iného úložiska.

15.15 spúšťacou udalosťou na vyvolanie návrhu na vyradenie registratúrnych záznamov je

- a) uplynutie lehoty uloženia alebo

b) vznik externej udalosti, ktorá je opísaná v režime vyradovania a do elektronického systému správy registratúry je zaznamenaná správcom registratúry (napríklad formou použitia slov „po ukončení zmluvného vzťahu“ alebo „po ukončení projektu“).

K rôznym režimom vyradovania môže byť pripojený ľubovoľný počet externých udalostí.

15.16 umožnenie zadania lehoty uloženia dlhšej ako sto rokov.

15.17 umožnenie riadenia výberu elektronických registratúrnych záznamov výlučne správcovi registratúry.

15.18 na preradenie elektronického spisu alebo elektronického registratúrneho záznamu v elektronickej podobe medzi vecnými skupinami správcom registratúry umožnenie nahradenia existujúceho režimu vyradovania režimom vyradovania novej materskej vecnej skupiny.

15.19 umožnenie, aby správca registratúry nastavil pre entitu registratúry príkaz o pozastavení režimu (operácie) vyradovania. Pozastavenie operácie vyradovania neprerušuje plynutie lehoty uloženia.

15.20 pri pozastavení alebo zrušení režimu vyradovania správcom registratúry zaznamenanie v metadátach a zme-novom protokole

- a) dátumu, keď bol režim vyradovania pozastavený alebo keď bolo odstránené pozastavenie režimu vyradovania,
- b) identifikácie oprávneného používateľa,
- c) dôvodu pozastavenia režimu vyradovania.

16. Štandardom pre elektronický systém správy registratúry vo vzťahu k posúdeniu vyradovacieho konania elektronických registratúrnych záznamov je

16.1 podpora znázornenia vecných skupín, spisov, elektronických registratúrnych záznamov, ktoré sú zaradené do režimu vyradovania, a to vrátane ich metadát a informácií o režime vyradovania.

16.2 umožnenie udržiavať odkazy medzi rôznymi znázorneniami rovnakých elektronických registratúrnych záznamov a umožňovanie vykonávať pri nich režimy vyradovania súčasne.

16.3 umožnenie posudzovateľovi návrhu na vyradenie, aby pri výbere registratúrnych záznamov s trvalou dokumen-tárnou hodnotou (archívnych dokumentov) vykonal aspoň jednu z týchto operácií pri každej vecnej skupine, spise alebo elektronickom registratúrnom zázname:

- a) označil ich ako určené na zničenie,
- b) označil ich ako určené na prenos,
- c) označil ich ako určené na ďalšie posúdenie.

Operácie uvedené v písmenách a) až c) súčasne ustanovia, či zvolený úkon má byť vykonaný okamžite alebo k inému nasledujúcemu dátumu.

16.4 automatické zaznamenávanie dátumu vykonania výberu archívnych dokumentov podľa rozhodnutia prísluš-ného štátneho archívu.

16.5 umožnenie správcovi registratúry zapisovať dôvody rozhodnutí prijatých v procese výberu archívnych doku-mentov do metadát entity registratúry.

16.6 pozastavenie procesu zničenia entity registratúry a účel vykonania týchto operácií:

- a) schválenie pokračovania procesu vyradovania alebo ukončenia procesu vyradovania správcom registratúry,
- b) vytvorenie správy s identifikáciou predmetných spisov alebo elektronických registratúrnych záznamov prenese-ných do iných entít registratúry.

17. Štandardom pre elektronický systém správy registratúry vo vzťahu k všeobecným požiadavkám na správu parametrov, správu a konfiguráciu systému a správu používateľov je

17.1 umožnenie vyhľadávania, zobrazenia a zmeny parametrov a nastavení správcovi registratúry.

17.2 umožnenie správcovi registratúry, aby

- a) prideloval oprávnenia používateľom a používateľským rolám a
- b) priradil jedného používateľa alebo viacerých používateľov k akejkoľvek úlohe.

17.3 sledovanie dostupného úložného priestoru, ktorý je k dispozícii, a informovanie správcu registratúry o zaplnení úložného priestoru na nastavenú limitnú úroveň.

18. Štandardom pre elektronický systém správy registratúry vo vzťahu k hláseniam o stave je

18.1 umožnenie správcovi registratúry zostavovať periodické správy (denné, týždenné, mesačné, štvrtročné) a špecifikovať jednorazové správy o jeho činnosti.

18.2 ustanovovať obsah funkcií na vytlačenie správ, ich prezeranie na obrazovke a uloženie v elektronickej podobe.

18.3 umožnenie poskytovania hlásenia o celkovom počte a umiestnení

- a) spisov,
- b) elektronických registratúrnych záznamov triedených podľa dátového formátu a podľa jeho verzie,
- c) spisov triedených podľa kontroly prístupu a bezpečnostnej kategórie,
- d) elektronických spisov roztriedených podľa veľkosti,
- e) elektronických spisov triedených podľa miesta uloženia.

18.4 umožnenie poskytovať hlásenia o

- a) množstve prijatých elektronických registratúrnych záznamov,
- b) množstve vyhľadaných elektronických registratúrnych záznamov,
- c) množstve novovytvorených vecných skupín a spisov.

Umožňuje, aby sa vytváranie uvedených správ vykonávalo ľubovoľnými kombináciami týchto možností v rámci celého systému alebo určených vecných skupín, v rámci ustanovených skupín používateľov alebo používateľov alebo v rámci ustanoveného rozsahu kalendárnych dát.

18.5 umožnenie zostavovať hlásenia s prehľadom spisov štruktúrované podľa celého registratúrneho plánu alebo jeho časti.

18.6 umožnenie poskytovať správcovi registratúry správy o vyradovacích konaniach a výsledku posúdenia návrhov na vyradenie vrátane tých, pri ktorých posudzovateľ označil vykonanie zničenia, prenosu alebo ďalšej odbornej prehliadky k budúceму dátumu.

18.7 umožnenie podať správu o výsledku procesu výberu archívnych dokumentov s uvedením vecných skupín, spisov a elektronických registratúrnych záznamov, ktoré boli úspešne zničené alebo prenesené, s uvedením prípadných chýb, ktoré v priebehu procesu nastali. Správa identifikuje elektronické registratúrne záznamy, spisy a s nimi spojené metadáta, pri ktorých prenose sa vyskytli chyby, a entity registratúry, ktoré neboli úspešne prenesené, exportované, zničené alebo vymazané.

18.8 vytvorenie správy popisujúcej všetky chyby, ktoré nastali v priebehu importu. Správa identifikuje elektronické registratúrne záznamy, spisy a s nimi spojené metadáta, pri ktorých importe sa vyskytli chyby, a entity registratúry, ktoré neboli úspešne importované.

19. Štandardom pre elektronický systém správy registratúry vo vzťahu k zmenám, vymazávaniu, zničeniu a anonymizovaniu elektronických registratúrnych záznamov je

19.1 ponúkajú konfiguráciu možnosti, ktorá vo výnimočných prípadoch po súhlase schvaľovateľa návrhu na vyradenie umožňuje vymazanie prijatého elektronického registratúrneho záznamu (príkladom môže byť vyradenie elektronického registratúrneho záznamu pred uplynutím lehoty uloženia).

19.2 ak je realizovaná konfiguračná možnosť podľa požiadavky 19.1, elektronický systém správy registratúry postupuje tak, že elektronický registratúrny záznam je zničený spolu s príslušnými metadátami, okrem metadát špecifikovaných ako trvalé metadáta; elektronický systém správy registratúry túto skutočnosť zaznamená do zmenového protokolu.

19.3 umožnenie správcovi registratúry v oprávnených prípadoch po súhlase schvaľovateľa návrhu na vyradenie zničiť entity registratúry mimo bežného procesu prenosu alebo zničenia.

19.4 umožnenie používateľovi označiť entity registratúry ako „určené na vymazanie“. Elektronický systém správy registratúry

- a) zaznamená vymazanie do zmenového protokolu,
- b) upozorní správcu registratúry na prípadné odkazy z iného spisu alebo elektronického registratúrneho záznamu na spis, ktorý má byť vymazaný, a vyžiada si potvrdenie pred vykonaním vymazania,
- c) vydá hlásenie pre správcu registratúry,
- d) vymaže celý obsah vecnej skupiny, spisu,
- e) zabezpečí, aby nebol vymazaný žiadny záznam, ktorého vymazanie vedie alebo by mohlo viesť k zmene iného elektronického registratúrneho záznamu,
- f) zabezpečí, aby žiadne metadáta v entite registratúry neodkazovali na entitu registratúry, ktorá neexistuje (teda zachováva neporušenosť metadát).

19.5 umožnenie správcovi registratúry zmeniť akúkoľvek používateľom zapísanú časť metadát najmä na účel vykonávania opráv chýb používateľov (napríklad chyby pri vkladaní dát).

19.6 umožnenie odstránenia alebo skrytia informácií, pri ktorých ich spracovateľ alebo právny predpis ustanovil osobitnú ochranu alebo režim nakladania s nimi (napríklad osobné údaje, obchodné tajomstvo). Ak elektronický systém správy registratúry tieto funkcie sám nezabezpečuje, umožňuje integrovať aplikácie na ich zabezpečenie.

20. Štandardom pre elektronický systém správy registratúry vo vzťahu k vedeniu evidencie neelektronických záznamov je

20.1 umožnenie evidencie neelektronických registratúrnych záznamov, umožnenie správcovi registratúry, aby identifikoval vecné skupiny a spisy, ktoré existujú v listinnej alebo inej neelektronickej podobe.

20.2 umožnenie správcovi registratúry a používateľom zapisovať a udržiavať metadáta o vecných skupinách a spisoch, ktoré existujú v neelektronickej podobe.

20.3 umožnenie používateľom zapisovať a udržiavať informácie o neelektronických registratúrnych záznamoch vo vecných skupinách a spisoch, a to dodržiavaním rovnakých pravidiel ako pri prijímaní elektronických registratúrnych záznamov.

20.4 umožnenie, aby vecné skupiny a spisy obsahovali v akejkoľvek kombinácii spoločne elektronické registratúrne záznamy aj neelektronické registratúrne záznamy.

20.5 umožnenie, aby boli neelektronické registratúrne záznamy spravované rovnakým spôsobom ako elektronické registratúrne záznamy vrátane akejkoľvek dedičnosti metadát.

20.6 umožnenie správcovi registratúry, aby pre neelektronické spisy a registratúrne záznamy konfiguroval odlišný súbor metadát, než ktoré sú konfigurované na ich elektronické ekvivalenty. Metadáta neelektronického spisu zahŕňajú ďalšie metadáta na

- a) informácie o jeho fyzickom umiestnení,
- b) informácie týkajúce sa druhu neelektronického registratúrneho záznamu.

20.7 zabezpečenie, aby pri výbere vecnej skupiny a spisu boli zároveň jedinou operáciou vybrané metadáta ako pre elektronické, tak pre neelektronické entity registratúry s nimi spojené.

20.8 zabezpečenie, aby metadáta pre neelektronické spisy alebo neelektronické registratúrne záznamy podliehali rovnakej kontrole prístupu ako v prípade elektronických entít registratúry.

20.9 umožnenie používateľom zaznamenávať operácie prijatia, prenosu a vyradenia neelektronických entít registratúry.

20.10 pri vyhľadávaní neelektronických registratúrnych záznamov postupuje obdobne ako pri vyhľadávaní elektronických registratúrnych záznamov s výnimkou prípadov, ak obsah neelektronických registratúrnych záznamov nemožno znázorniť (elektronický systém správy registratúry namiesto znázornenia registratúrneho záznamu znázorní jeho lokačné metadáta).

20.11 ak je vytvorený nový spis a existuje preň neelektronický registratúrny záznam, umožnenie používateľovi vytlačenie obalu so základnými metadátami, ktorými sú najmä

- a) predmet (vec),
- b) číslo registratúrneho záznamu,
- c) plne určená registratúrna značka,
- d) bezpečnostná kategória (ak sa používa),
- e) znak hodnoty a lehota uloženia.

21. Štandardom pre elektronický systém správy registratúry vo vzťahu k podpore vyradovania neelektronických registratúrnych záznamov je

21.1 informovanie správcu registratúry o uplynutí času od spúšťacej udalosti ustanoveného lehotou uloženia pre daný režim vyradovania neelektronických entít registratúry.

21.2 upozornenie správcu registratúry na existenciu aj uloženie entity registratúry v neelektronickej podobe spojenej s vecnou skupinou v elektronickej podobe alebo spisom, ktoré sa majú preniesť, exportovať alebo zničiť.

21.3 export alebo presun metadát pri prenose entity registratúry v neelektronickej podobe ako v prípade metadát entít registratúry v elektronickej podobe.

21.4 pri prenose alebo zničení entít v neelektronickej podobe vyžadovanie od správcu registratúry potvrdenie prenosu alebo zničenia entity registratúry v neelektronickej podobe pred dokončením týchto operácií (manuálne zapísanie potvrdenia, že neelektronické registratúrne záznamy boli prenesené alebo zničené).

22. Štandardom pre elektronický systém správy registratúry vo vzťahu k pracovným postupom je

22.1 umožnenie preddefinovaných pracovných postupov, ktoré sú tvorené procesnými krokmi predstavujúcimi napríklad pohyb elektronického registratúrneho záznamu alebo spisu od jedného používateľa k druhému používateľovi na spracovanie alebo rozhodnutie.

22.2 rozpoznanie používateľa alebo pracovnej skupiny ako účastníka pracovných postupov.

22.3 umožnenie správcovi registratúry definovať vopred vybrané modely pracovných postupov.

22.4 umožnenie správcovi registratúry uložiť už definované modely pracovných postupov na budúce použitie, a to s využitím jednoznačného identifikátora prideleného každému pracovnému postupu.

22.5 obmedzenie pozmeňovania preddefinovaných modelov pracovných postupov na správcu registratúry alebo na to oprávnených používateľov.

22.6 zabezpečenie, že všetky elektronické registratúrne záznamy a spisy si v priebehu pracovného postupu uchovávajú odkazy.

22.7 umožnenie používateľským rolám využívať modelové pracovné postupy definované správcom registratúry.

22.8 umožnenie používateľom sledovať priebeh pracovných postupov, ktorých sa zúčastňujú.

22.9 umožnenie správcovi registratúry v rámci pracovných postupov povoliť jednotlivým používateľom prerozdeliť úlohy pracovného postupu iným používateľom alebo skupinám používateľov.

22.10 upozornenie používateľa, že mu bol sprístupnený elektronicky doručený spis alebo elektronický registratúrny záznam.

22.11 funkcia umožňujúca používateľom upozorniť ostatných používateľov na elektronické registratúrne záznamy hodné ich zreteľa. Na realizáciu tejto požiadavky možno využiť existujúci systém elektronickej pošty alebo iný systém zasielania správ.

22.12 zabezpečenie hlásení, ktoré umožnia na to oprávneným používateľom a správcovi registratúry sledovanie činností a výkonu v procese pracovných postupov.

22.13 ak bol spis alebo elektronický registratúrny záznam spracovaný s použitím jedného pracovného postupu alebo viacerých pracovných postupov, musí umožniť používateľom určiť jednoznačný identifikátor a verziu použitého pracovného postupu.

22.14 zabezpečenie, aby boli vždy dodržané všetky prístupové práva. Neumožňuje konfigurovať pracovný postup tak, aby udelil prístup používateľovi, ktorý na určité operácie prístupové práva nemá.

23. Štandardom pre elektronický systém správy registratúry vo vzťahu k správe agendových spisov je

23.1 že metadáta použité pre automatické vytváranie názvu spisu majú charakter povinných metadát. Ak budú pozmenené predvolené hodnoty metadát (napríklad identifikačné údaje osoby) použité na vytvorenie názvu spisu, elektronický systém správy registratúry nevykoná zmenu názvu spisu.

23.2 ak sa zmenia predvolené hodnoty metadát, elektronický systém správy registratúry najmä

- nevykoná automatickú zmenu metadát,
- upozorní správcu registratúry, že metadáta boli pozmenené a rola spracovateľa agendových spisov umožní názov spisu aktualizovať, alebo
- upozorní používateľa vykonávajúceho zmenu, že metadáta už boli použité v názve spisu, a požiada ho, aby zmenu metadát potvrdil,
- zabráni používateľovi, ktorý nemá rolu „spracovateľ agendových spisov“, vykonať zmenu metadát a odporučí mu vykonať zmenu prostredníctvom správcu registratúry.

23.3 umožnenie vytvárať agendové spisy iba používateľovi s rolou „spracovateľa agendových spisov“.

23.4 umožnenie používateľom otvorenie agendového spisu po zapísaní názvu špecifického pre tento agendový spis.

23.5 zabezpečenie rozhrania na programovanie aplikácií, ktoré umožní integráciu s inými softvérovými aplikáciami, čo zahŕňa najmä tieto funkcie použitia:

- iné aplikácie na vytváranie, otváranie a uzatváranie agendových spisov v prostredí elektronického systému správy registratúry,

- b) iné aplikácie na poskytovanie pomenovania agendových spisov v prostredí elektronického systému správy registratúry,
- c) iné aplikácie na zasielanie elektronických registratúrnych záznamov, ktoré majú byť vložené do agendových spisov v prostredí elektronického systému správy registratúry,
- d) iné aplikácie pre režim vyradovania,
- e) riešenie situácie, ak jedna aplikácia iniciuje operáciu, ktorú iná aplikácia považuje za neplatnú,
- f) zachovanie registratúrnej značky pre novovytvorený agendový spis, ktorý má byť odovzdaný inej aplikácii.

23.6 ak je elektronický systém správy registratúry prepojený s inou softvérovou aplikáciou, umožňuje správcovi registratúry obmedziť tejto aplikácii operácie na jednu ustanovenú vecnú skupinu alebo viac ustanovených vecných skupín v rámci registratúrneho plánu.

Realizáciou tejto požiadavky je vylúčené, aby aplikácia vykonala operáciu, ktorá ovplyvní vecné skupiny, spisy alebo elektronické registratúrne záznamy nachádzajúce sa v elektronickom systéme správy registratúry mimo vecnej skupiny príslušnej pre agendové spisy.

23.7 ak umožňuje inej aplikácii vytváranie nových agendových spisov, umožní prijať od tejto aplikácie metadáta príslušného systému.

24. Štandardom pre elektronický systém správy registratúry vo vzťahu k elektronickému podpisu je

24.1 umožnenie prijať elektronický záznam podpísaný elektronickým podpisom s časovou pečiatkou alebo bez časovej pečiatky, overiť platnosť podpisu a časovej pečiatky a uložiť informácie o overení, v prípade použitia zaručeného elektronického podpisu vrátane doplnenia podpisu o úplnú informáciu potrebnú na overenie.¹⁰⁾

24.2 umožnenie správcovi registratúry vždy konfigurovať systém tak, aby zviazal overovacie metadáta pre elektronické záznamy s elektronickým podpisom a časovou pečiatkou vrátane úplnej informácie potrebnej na overenie spolu s elektronickým záznamom v čase prijmu takto:

- a) zaznamenanie informácie, že overenie prebehlo úspešne,
- b) zaznamenanie správcovi registratúry ustanovených údajov o procese overenia alebo
- c) zaznamenanie všetkých overovacích dát.

24.3 pri prijíma e-mailových správ umožňuje automatické prijatie údajov o procese overovania zaručeného elektronického podpisu⁴⁾ a časovej pečiatky a ich zapísanie do metadát vrátane

- a) skutočnosti, že platnosť zaručeného elektronického podpisu a časovej pečiatky bola overená,
- b) identifikáciu osoby vykonávajúcej overenie,
- c) úplnej informácie na overenie zaručeného elektronického podpisu a časovej pečiatky,
- d) poskytovateľa certifikačných služieb,¹¹⁾
- e) dátumu a času, keď sa kontrola uskutočnila.

24.4 aby obsahoval nástroje, ktoré doložia, že integrita elektronických registratúrnych záznamov podpísaných zaručeným elektronickým podpisom s časovou pečiatkou alebo bez časovej pečiatky bola zachovaná.

24.5 umožnenie uložiť s elektronickým registratúrnym záznamom

- a) zaručený elektronický podpis a časovú pečiatku spojené s predmetným elektronickým registratúrnym záznamom,
- b) úplnú informáciu potrebnú na overenie zaručeného elektronického podpisu s časovou pečiatkou.

24.6 umožnenie správcovi registratúry definovať, či elektronický systém správy registratúry uloží správu o overení, odoslanú systémom adresáta, ktorý overoval zaručený elektronický podpis.

24.7 umožnenie správcovi registratúry pripojiť elektronický podpis alebo časovú pečiatku k spisu, elektronickému registratúrnemu záznamu alebo správe o vykonaní exportu alebo prenosu tak, aby zdroj a integrita spisu, elektronického registratúrneho záznamu alebo správy o vykonaní exportu alebo prenosu mohli byť následne overené. Správa o vykonaní exportu alebo prenosu je správa poslaná medzi aplikáciami, ktorá tvorí časť protokolu použitého na riadenie exportu alebo prenosu medzi systémami.

Zaručený elektronický podpis a časová pečiatka pripojené pri exporte alebo prenose sú overiteľné externe tak, aby zdroj a integrita spisu, elektronického registratúrneho záznamu alebo správy o vykonaní exportu alebo prenosu mohli byť následne overené.

¹⁰⁾ § 3 ods. 4 vyhlášky Národného bezpečnostného úradu č. 135/2009 Z. z. o vyhotovení a overovaní elektronického podpisu a časovej pečiatky.

¹¹⁾ § 2 písm. p) zákona č. 215/2002 Z. z. v znení zákona č. 214/2008 Z. z.

24.8 s týmto cieľom elektronický systém správy registratúry umožňuje exportovať spolu s elektronickým registratúrnym záznamom, spisom alebo správou o vykonaní exportu alebo prenosu certifikát s verejným kľúčom pôvodcu registratúry.

25. Štandardom pre elektronický systém správy registratúry vo vzťahu k šifrovaniu je

25.1 ak bol elektronický registratúrny záznam odoslaný alebo prijatý softvérovou aplikáciou prepojenou s elektronickým systémom správy registratúry v zašifrovanej podobe, umožňuje obmedziť prístup k tomuto elektronickému registratúrnemu záznamu pre používateľov, ktorí sú bez ohľadu na iné prístupové práva k elektronickému registratúrnemu záznamu definovaní ako držiteľia príslušného dešifrovacieho kľúča.

25.2 umožnenie v čase prijmu elektronického registratúrneho záznamu prijať a uložiť informácie o šifrovaní. Ak bol elektronický registratúrny záznam zaslaný v zašifrovanej podobe softvérovou aplikáciou prepojenou s elektronickým systémom správy registratúry, umožňuje uložiť v metadátoch tohto elektronického registratúrneho záznamu

- a) údaj, že zaslané informácie sú zašifrované,
- b) číslo elektronického certifikátu (ak existuje),
- c) typ algoritmu,
- d) úroveň použitého šifrovania,
- e) dátum a čas vykonania šifrovania alebo dešifrovania.

25.3 umožnenie konfigurovať funkciu dešifrovania, ak je nejaký elektronický registratúrny záznam určený na prenos, export, import alebo príjem.

25.4 vždy odstráni šifrovanie pri prenose entity registratúry do archívu.

26. Štandardom pre elektronický systém správy registratúry vo vzťahu k systémom prevádzkovaným na geograficky oddelených miestach je

26.1 umožnenie, aby ho správca registratúry konfiguroval pre prevádzkovanie na viacerých geograficky oddelených miestach (pracoviskách).

26.2 umožnenie správcovi registratúry udržiavať vecné skupiny, spisy a elektronické registratúrne záznamy, ich príslušné metadáta a zmenové protokoly v elektronickom systéme správy registratúry tak, aby správčovské roly mohli byť vykonané raz s účinnosťou pre celý elektronický systém správy registratúry prevádzkovaný na geograficky oddelených miestach.

26.3 predchádzanie vzniku konfliktu v rôznych častiach elektronického systému správy registratúry alebo riešenie každého konfliktu spôsobeného zmenami na rôznych pracoviskách.

26.4 umožnenie správcovi registratúry sledovať celý elektronický systém správy registratúry ako jednu entitu registratúry, aj ako jednotlivé úložiská.

26.5 ak synchronizuje úložiská, musia byť synchronizované v intervale nakonfigurovanom správcom registratúry.

26.6 umožnenie rozšírenia akejkoľvek administratívnej zmeny do všetkých úložísk v intervale nakonfigurovanom správcom registratúry.

26.7 ak umožňuje aplikovať pracovné postupy v rôznych úložiskách, umožňuje výmenu údajov medzi týmito systémami v miere potrebnej na kontrolu priebehu pracovného postupu.

26.8 ak podporuje viac úložísk, umožňuje správcovi registratúry zmeniť úložisko; pri vykonaní tejto zmeny elektronický systém správy registratúry presunie obsah entít registratúry z pôvodného do nového úložiska.

26.9 ak podporuje viac úložísk, umožňuje správcovi registratúry pridať alebo odstrániť v elektronickom systéme správy registratúry nové úložisko.

27. Štandardom pre elektronický systém správy registratúry vo vzťahu k práci off-line a vzdialenému prístupu je

27.1 umožnenie používateľovi stiahnuť akýkoľvek elektronický registratúrny záznam s príslušnými metadátami tak, aby s ním mohol pracovať v čase, keď nebude pripojený k on-line.

27.2 zaznamenávanie všetkých operácií súvisiacich s prevzatím elektronických registratúrnych záznamov do zmenového protokolu.

27.3 ak bol elektronický registratúrny záznam vytvorený off-line, elektronický systém správy registratúry pri pripojení

- a) vyzve používateľa v priebehu synchronizačného dialógu, aby elektronický registratúrny záznam uložil do príslušnej vecnej skupiny a spisu, alebo
- b) automaticky uloží elektronický registratúrny záznam do vecnej skupiny, spisu ustanovených používateľom v okamihu odpájania z elektronického systému správy registratúry.

27.4 uplatnenie prístupových práv a bezpečnostných opatrení voči diaľkovo pripojeným zariadeniam. Neposkytuje prenosnému zariadeniu príležitosť na porušenie bezpečnostných pravidiel.

27.5 ak používateľ odovzdá elektronický registratúrny záznam a pracuje na ňom v čase, keď nie je pripojený v elektronickom systéme správy registratúry, systém umožňuje, aby sa na elektronický registratúrny záznam vzťahovalo číslovanie verzií.

27.6 po pripojení do elektronického systému správy registratúry systému umožňuje synchronizáciu skôr stiahnutého elektronického registratúrneho záznamu. Synchronizácia znamená, že pri prevzatej entite registratúry aktualizuje jej metadáta podľa ustanovených pravidiel.

27.7 aktualizovanie po pripojení do systému zmenového protokolu s informáciami o činnostiach vykonaných off-line.

27.8 synchronizácia verzií elektronického registratúrneho záznamu aj so zmenami verzií vykonanými off-line.

28. Štandardom pre elektronický systém správy registratúry vo vzťahu k integrácii faxovej správy je

28.1 umožnenie ukladať faxové správy v štandardných formátoch.⁸⁾

28.2 podpora prijmu faxových správ integrovaným spôsobom tak, aby príjem vykonal používateľ cez faxové rozhranie bez toho, aby bol nútený prepnúť do elektronického systému správy registratúry.

28.3 integrácia s faxovým rozhraním tak, aby umožnila používateľom odoslať faxom akýkoľvek registratúrny záznam, ktorý si aktuálne prezerajú alebo s ktorým pracujú v rámci elektronického systému správy registratúry.

28.4 umožnenie správcovi registratúry nakonfigurovať systém tak, aby vykonal jednu z nasledujúcich operácií, ak používateľ elektronického systému správy registratúry prijíma faxovú správu:

- a) automaticky upozornil používateľa a ponúkol mu možnosť deklarovať faxovú správu ako registratúrny záznam alebo
- b) nevykonal žiadnu operáciu (deklarovanie faxovej správy ako registratúrneho záznamu vykoná používateľ) alebo
- c) vyzval používateľa, aby klasifikoval registratúrny záznam manuálne a aby manuálne zapísal metadáta.

28.5 umožnenie používateľovi, ktorý prijíma faxovú správu, upraviť prvok metadát „názov“ tak, aby lepšie vyjadroval obsah faxovej správy.

28.6 umožnenie správcovi registratúry nakonfigurovať systém tak, aby vykonal jednu z nasledujúcich operácií, ak používateľ odosiela faxovú správu:

- a) automaticky prijal faxovú správu ako registratúrny záznam alebo
- b) automaticky upozornil používateľa a ponúkol mu možnosť deklarovať faxovú správu ako registratúrny záznam alebo
- c) vyzval používateľa, aby klasifikoval registratúrny záznam manuálne a aby manuálne zapísal metadáta, alebo
- d) nevykonal žiadnu operáciu (deklarovanie faxovej správy ako registratúrneho záznamu vykoná používateľ).

29. Štandardom pre elektronický systém správy registratúry vo vzťahu k uplatneniu bezpečnostných kategórií je

29.1 umožnenie, aby pri jeho konfigurácii bola zvolená jedna z nasledujúcich možností:

- a) bezpečnostné kategórie sú pridelené vecným skupinám a spisom, (nie jednotlivým elektronickým registratúrnym záznamom),
- b) bezpečnostné kategórie sú pridelené jednotlivým elektronickým registratúrnym záznamom (nie vecným skupinám a spisom),
- c) bezpečnostné kategórie sú pridelené ako jednotlivým elektronickým registratúrnym záznamom, tak vecným skupinám a spisom.

29.2 umožnenie správcovi registratúry, aby v čase konfigurácie ustanovil, ktorým rolám je umožnené určovať a meniť bezpečnostné kategórie elektronických registratúrnych záznamov a spisov.

29.3 umožnenie, aby sa bezpečnostné kategórie skladali z jednej subkategórie alebo viacerých subkategórií.

29.4 obmedzenie prístupu k elektronickým registratúrnym záznamom a spisom len na tých používateľov, ktorí majú rovnaký alebo hierarchicky vyšší prístup k bezpečnostným kategóriám, ako sú ustanovené pri týchto entitách.

29.5 že ak je subkategória hierarchická, použije jeden z nasledujúcich postupov na pridelenie subkategórie novým elektronickým registratúrnym záznamom a spisom:

- a) použije štandardnú hodnotu, ktorú vybral správca registratúry, alebo
- b) použije ako štandard hodnotu materskej entity alebo
- c) požiada správcu registratúry o zápis hodnoty.

Správca registratúry môže vybrať subkategóriu vždy.

29.6 že ak je subkategória nehierarchická, použije jeden z nasledujúcich postupov na pridelenie subkategórie novým elektronickým registratúrnym záznamom a spisom:

- a) použije štandardnú hodnotu, ktorú vybral správca registratúry,
- b) použije ako štandard hodnotu materskej entity,
- c) umožňuje správcovi registratúry, aby zapísal hodnotu,
- d) vyžaduje, aby každému novému používateľovi bolo pridelené platné preverenie, alebo
- e) uplatňuje u nových používateľov štandardné preverenie.

Správca registratúry môže vybrať subkategóriu vždy.

29.7 že ak je definovaná nová hierarchická bezpečnostná kategória alebo subkategória, uplatňuje (použije) na všetky príslušné elektronické registratúrne záznamy a spisy štandardnú hodnotu, ktorou je najnižšia hodnota v hierarchii.

29.8 že ak podporuje bezpečnostné kategórie pre elektronické registratúrne záznamy aj spisy, umožňuje zabrániť, aby spisy mali nižšiu bezpečnostnú kategóriu ako akýkoľvek elektronický registratúrny záznam v nich obsiahnutý.

29.9 že ak sa používateľ pokúsi prijať elektronický registratúrny záznam, ktorý má vyššiu bezpečnostnú kategóriu ako spis, do ktorého je prijímaný, oznámi túto skutočnosť používateľovi, aby mohol prijať vhodné opatrenia; elektronický systém správy registratúry umožňuje v tomto prípade aspoň nasledujúce opatrenia:

- a) bezpečnostná kategória spisu sa zvýši na úroveň kategórie elektronického registratúrneho záznamu,
- b) používateľovi je odopierané oprávnenie prijať elektronický registratúrny záznam do spisu,
- c) elektronický registratúrny záznam je automaticky odoslaný na spracovanie ustanovenému používateľovi alebo
- d) používateľ je vyzvaný, aby vytvoril nový spis pre daný elektronický registratúrny záznam so štandardnými hodnotami metadát prevzatými z pôvodného spisu a následne prijal elektronický registratúrny záznam do nového spisu, a to všetko v rámci jedinej operácie.

29.10 umožnenie správcovi registratúry zistiť najvyššiu bezpečnostnú kategóriu ktoréhokoľvek elektronického registratúrneho záznamu v akomkoľvek spise jednou operáciou.

29.11 automatické udržovanie histórie hodnôt bezpečnostnej kategórie v metadátach k elektronickým registratúrnym záznamom a spisom, ku ktorým sa vzťahujú, a automatické zaznamenávanie všetkých zmien hodnôt bezpečnostnej kategórie a subkategórie do zmenového protokolu.

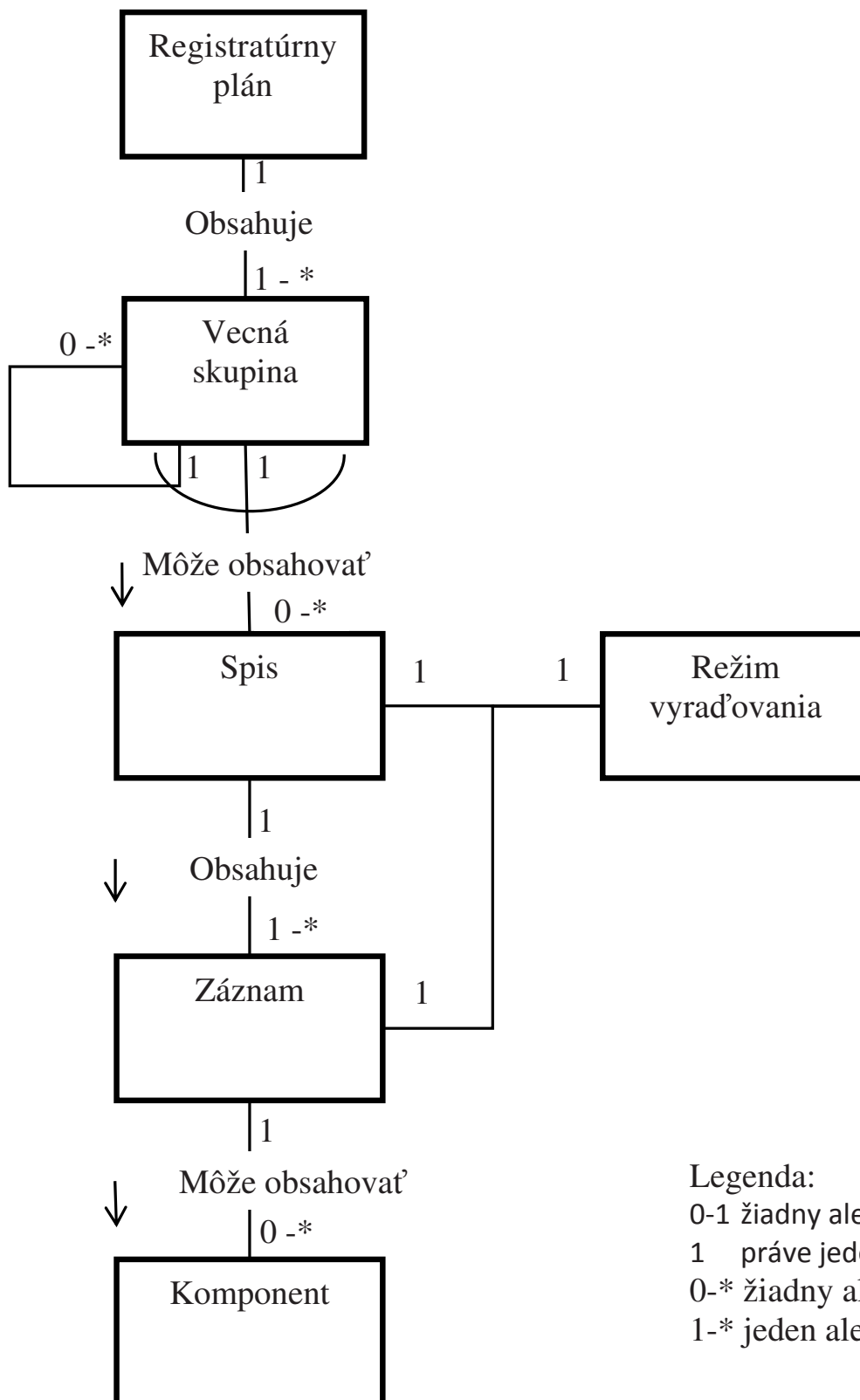
29.12 ak používateľ zmení hodnotu bezpečnostnej kategórie, umožňuje používateľovi zapísať dôvod zmeny; dôvod zmeny uloží do zmenového protokolu a metadát.

29.13 neumožnenie používateľovi prideliť bezpečnostnú kategóriu spisu, ku ktorému nemá používateľ prístup.

29.14 že ak dochádza k zníženiu hodnoty bezpečnostnej kategórie elektronického registratúrneho záznamu, upozorňuje elektronický systém správy registratúry správcu registratúry na túto skutočnosť a pred dokončením operácie počká na jej potvrdenie správcom registratúry.

Príloha č. 2
k výnosu č. 525/2011 Z. z.

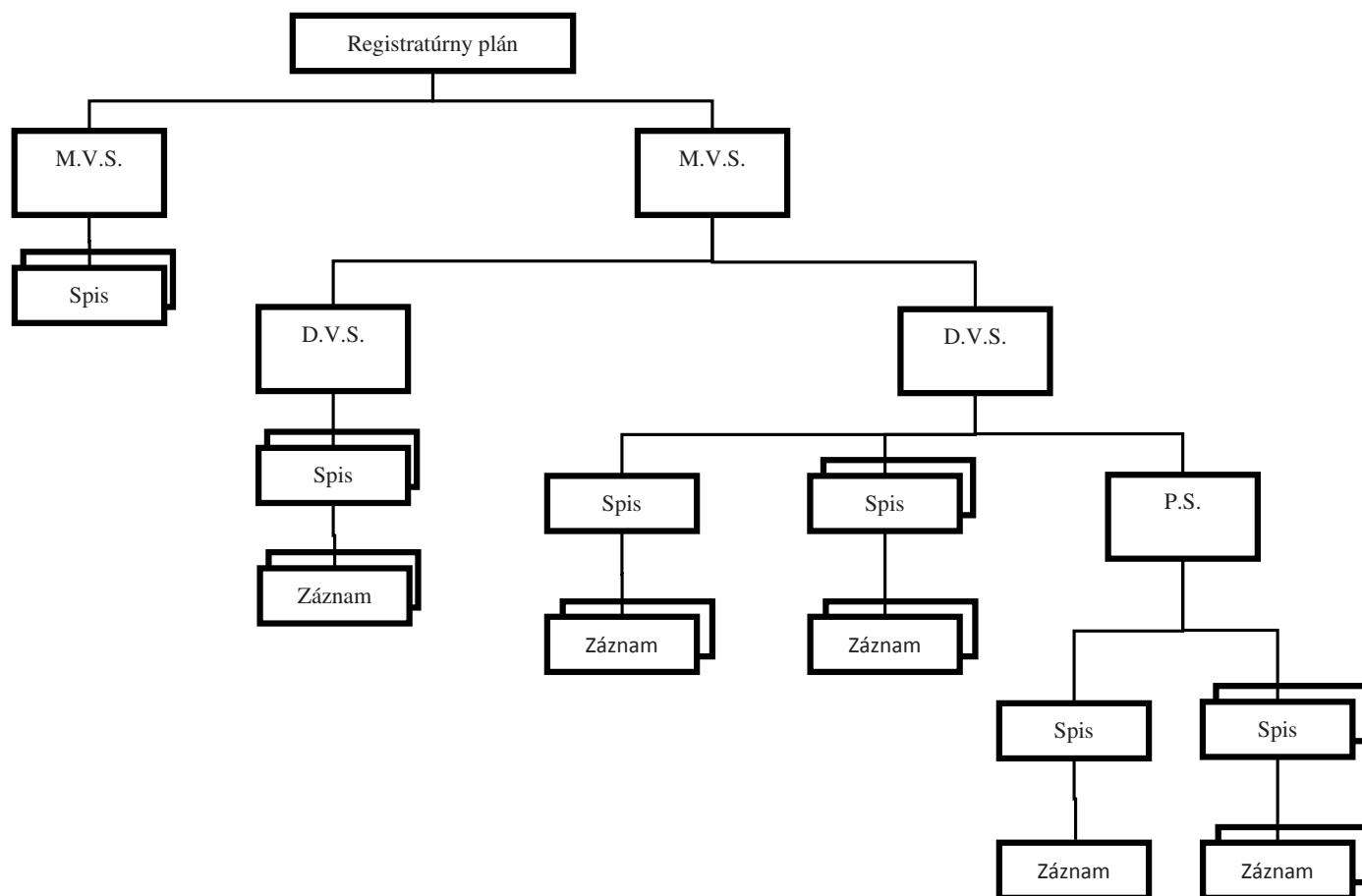
MODEL VZŤAHOV MEDZI ENTITAMI REGISTRATÚRY



Model vzťahov medzi entitami predstavuje všeobecný model vzťahov medzi jednotlivými entitami (vecná skupina, spis, záznam, komponent). Čiary, ktoré obdĺžniky spájajú, znázorňujú vzťahy medzi entitami. Každý vzťah je popísaný textom umiestneným uprostred čiary spájajúcej obdĺžniky a na správnu funkčnú interpretáciu musí byť sledovaný vždy v smere vyznačenom šípkou. Spojenie čiary s obdĺžnikom je označené symbolom, ktorý predstavuje početnosť výskytov vzťahov. Symboly sú uvedené v legende v spodnej časti obrázku. Označenie polkružnice vedúcej cez jednu čiaru alebo viac čiar vyjadrujúcich vzťahy medzi entitami ukazuje, že vzťahy sú vzájomne jedinečné pre každý daný prípad.

Príloha č. 3
k výnosu č. 525/2011 Z. z.

MODEL ŠTRUKTÚRY ČLENENIA SÚBORU ENTÍT REGISTRATÚRY



Legenda:

M. V. S. – materská vecná skupina

D. V. S. – dcérska vecná skupina

P. S. – podskupina

Spis

Záznam

Príloha č. 4
k výnosu č. 525/2011 Z. z.

PRÍKLADY ROLÍ V RÁMCI
ELEKTRONICKÉHO SYSTÉMU SPRÁVY REGISTRATÚRY

Funkcia	Roly			
	používateľské	správcovské		
	Bežný používateľ	Asistent správcu registratúry	Technický správca	Správca registratúry
Pridávať nové vecné skupiny	Nie	Nie	Nie	Áno
Tvoriť nové spisy	Áno	Áno	Nie	Áno
Meniť metadáta spisu	Áno	Áno	Áno	Áno
Udržiavať registratúrny plán	Nie	Nie	Nie	Áno
Zmazať spisy	Nie	Áno	Áno	Áno
Prijímať záznamy	Áno	Áno	Nie	Áno
Vyhľadávať a čítať registratúrne záznamy	Áno	Áno	Áno	Áno
Meniť obsah registratúrneho záznamu	Nie	Nie	Nie	Nie
Zmazať dokumenty	Nie	Áno	Áno	Áno
Zaviesť alebo odstrániť pozastavenie vyradovacej operácie	Nie	Nie	Áno	Áno
Zmena vyradovacieho režimu	Nie	Nie	Áno	Nie
Zničením alebo prenosom registratúrneho záznamu	Nie	Nie	Áno	Nie
Exportovať a importovať registratúrny záznam	Nie	Áno	Áno	Áno
Prehliadať transakčné protokoly	Nie	Áno	Áno	Áno
Konfigurovať a spravovať transakčný protokol	Nie	Nie	Áno	Áno
Meniť údaje transakčného protokolu	Nie	Nie	Nie	Nie
Presunúť dáta transakčného protokolu do off-line pamäťových médií	Nie	Nie	Áno	Áno
Vykonávať všetky operácie súvisiace s používateľmi a ich prístupovými právami	Nie	Nie	Áno	Áno
Pridelovať vlastné prístupové práva asistentom správcu registratúry	Nie	Áno	Áno	Áno
Vytvárať a spravovať roly na správu agendových spisov	Nie	Nie	Áno	Áno
Udržiavať systémové parametre, zálohovanie	Nie	Nie	Áno	Áno
Definovať a prehliadať systémové správy	Nie	Áno	Áno	Áno

Príloha č. 5
k výnosu č. 525/2011 Z. z.

PRVKY METADÁT ENTÍT REGISTRATÚRY

1. Prvky metadát vecnej skupiny

Elektronický systém správy registratúry o každej vecnej skupine zaznamenáva:

Prvok metadát	Výskyt
Registratúrna značka	1
Režim vyradovania	1
Názov	1
Popis	0-1
Dátum vytvorenia	1
Dátum uzavretia	1
Prístupové práva používateľskej skupiny	0-n
Prístupové práva používateľov	1-n
Bezpečnostná kategória	0-1
V evidencii histórie zmien bezpečnostnej kategórie eviduje jej podrobnosti v štruktúre: <ul style="list-style-type: none"> • kategória • dátum zmeny • dôvod zmeny • používateľ zodpovedný za zmenu 	0-n
Informácia o existencii hybridného spisu vo vecnej skupine	0-n
Dátum vymazania	0-1
Vymazaná kým	0-1

2. Prvky metadát spisu

Elektronický systém správy registratúry o každom spise zaznamenáva:

Prvok metadát	Výskyt
Identifikátor spisu	1
Identifikácia vlatníka, schvaľovateľa a spracovateľa spisu	1-n
Názov spisu (vec)	1
Odkazy na čísla záznamov vložených do spisu	1-n
Počet záznamov vložených do spisu	1
Registratúrna značka	1
Režim vyradovania	1
Dátum vytvorenia	1
Dátum uzavretia	0-1
Identifikátor organizácie, do ktorej sa spis má exportovať (napr. štátneho archívu)	0-n
Väzby na súvisiace spisy	0-n
Obmedzený prístup k spisu	0-1

Fyzický/hybridný ukazovateľ	1
Fyzické uloženie (pri listinných spisoch – informácia o pohybe a mieste)	1-n
Status prevodu	1
Status zničenia spisu	1
Používateľ, ktorý vydal príkaz na zničenie	0-1
Pripomienky k odbornej archívnej prehliadke	0-n
Dátum zničenia	0-1

3. Prvky metadát registratúrneho záznamu

Elektronický systém správy registratúry o každom registratúrnom zázname zaznamenáva:

Prvok metadát	Výskyt
Identifikátor registratúrneho záznamu	1
Poradové číslo registratúrneho záznamu v rámci spisu	1
Identifikácia pôvodcu registratúry	1
Identifikácia autora	1-n
Identifikácia spisu, do ktorého je registratúrny záznam vložený	1
Dátum a čas vypracovania registratúrneho záznamu	1
Dátum doručenia registratúrneho záznamu pôvodcovi registratúry	1
Datum a čas evidovania	1
Názov registratúrneho záznamu (vec)	1
Identifikácia registratúrneho záznamu vykonaná odosielateľom	0-1
Adresát/ti	1-n
Druh záznamu	1
Prístupové práva používateľskej skupiny	0-n
Prístupové práva používateľov	1-n
Bezpečnostná kategória	0-1
Indikátor nevyhnutnosti registratúrneho záznamu	0-1
Registratúrna značka spisu, do ktorého je registratúrny záznam vložený	1
Spôsob vybavenia	0-n
Status prenosu	0-n
Status prevodu elektronického registratúrneho záznamu do listinnej podoby	0-1
Elektronický(é) podpis(y), certifikát(y), spolupodpis(y)	0-n
Overenie elektronického podpisu vrátane certifikačnej authority, dátumu a času kontroly	0-n
Dátum odoslania	1
Väzby na súvisiace dokumenty	0-n

<p>Uchovávacie metadáta (kde se očakáva, že elektronický systém správy registratúry uchová záznam dlhšie než len po očakávaný životný cyklus zdrojových aplikácií). Obvykle obsahujú, nemusia však byť obmedzené na:</p> <ul style="list-style-type: none"> • názvy spisov; • závislosť od hardvéru; • závislosť od operačného systému; • závislosť od aplikačného softvéru (názvy a verzie aplikácií); • formáty záznamov; • rozlíšenie; • verzie a parametre kompresného algoritmu; • schéma kódovania. 	1-n
---	-----

4. Prvky metadát o používateľoch elektronického systému správy registratúry

Elektronický systém správy registratúry o každom používateľovi zaznamenáva:

Prvok metadát	Výskyt
Identifikátor používateľa	1
Úroveň prístupu používateľa	1-n
Členstvo v používateľskej skupine	0-n
Prístupové práva používateľov	0-n
Dátum začiatku platnosti prístupových práv	1
Bezpečnostné preverenie používateľa (kde je to nutné)	0-1
Dátum skončenia platnosti preverenia	1
Názov úrovne prístupu	1
Úroveň prístupu vyplývajúca z členstva v skupine	0-n
Prístupové práva pre úroveň prístupu	0-n
Dátum ukončenia platnosti prístupových práv	1
Bezpečnostné preverenie úrovne prístupu (tam, kde je to nutné)	0-1

Prvok metadát	Výskyt
---------------	--------

1 znamená, že prvok metadát sa musí vyskytnúť jedenkrát za každú položku, na ktorú sa vzťahuje (musí byť jeden, a len jeden).

1-n znamená, že sa prvok metadát vyskytuje aspoň jedenkrát za každú položku, na ktorú sa vzťahuje, ale môže sa vyskytnúť viac než raz.

0-1 znamená, že prvok metadát nemusí byť vždy prítomný, ak je prítomný, vyskytne sa iba raz.

0-n znamená, že prvok metadát môže mať nulový výskyt, môže sa vyskytnúť raz alebo niekoľkokrát za každú položku.

Definované metadáta predstavujú minimálny rozsah evidovaných údajov. Výnos neobmedzuje doplnenie ďalších metadát na individuálne potreby funkcionality systému.