

Zveřejňování smluv v iFIS

Výsledky pracovní skupiny RS CRP 2016, 9.6.2016

- Analýza - varianty řešení, společná rozhodnutí
- Dotazy na MV ČR
- Testovací prostředí ISRS
- Zveřejňování od 1.7.2016 (iFIS 11.13)
- Zveřejňování od verze iFIS 11.14 (3Q/16)
- Zveřejňování v cílovém stavu

- Zákon č. 340/2015 Sb, **účinnost sankcí** od 1.7.2017, poskytovatelé dotací však mohou striktně vyžadovat zveřejnění jako podmínku uznatelnosti od 1.7.2016.
- O možné novele probíhají parlamentní jednání. **Předložen návrh VVŠ vyloučit smlouvy doplňkové činnosti...**(iniciativa VŠCHT/ČKR)
- **Informační portál ISRS** <https://www.mvcr.cz/registrsmluv>
- Struktura dat (rozhraní) není definitivní
- ISRS spuštěn 1.6. v **testovacím režimu** <https://www.isrs.cz> s testovací ISDS zc6eq3a
- ISRS **produkční prostředí** od 1.7. <https://smlouvy.gov.cz> produkční ISDS whbt3kp
- **Formulář** pro vygenerování XML souboru metadat je funkční <https://portal.gov.cz/portal/ovm/publikujici/6bnaawp/agendy/19812.html>

Počet závazků > 50 tis / rok	
VŠPJ JIHLAVA	114
VŠTE ČB	266
VŠUP	245
AMU	612
ČVUT	5109
JU	1769
UJEP	637
UK PRF	1101
UK MFF	903
UK 1LF	1071
UK FF	486
UK FAF	341
UK PEDF	202
UPA	932
VFU	679
VŠCHT	1144
VŠE PRAHA	1914

Odesílané zprávy

- Zveřejnění
- Oprava
- Příloha
- Zrušit

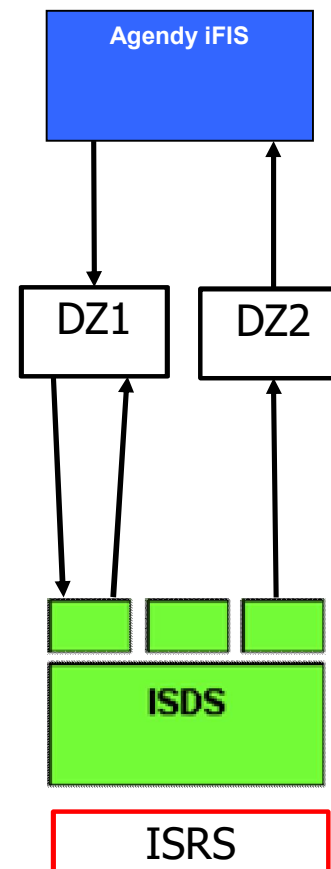
Max 20MB

Další zprávy =
čekání na odpověď

- **Metadata**

ID navazující
Smluvní strany
Předmět
Cena
Datum podpisu
Seznam příloh
eMail

- **Přílohy**



Přijaté zprávy

Číslo DZ1

Chybová zpráva

- Opis DZ1 bez příloh
- Kód chyby
- Popis chyby

Číslo DZ1

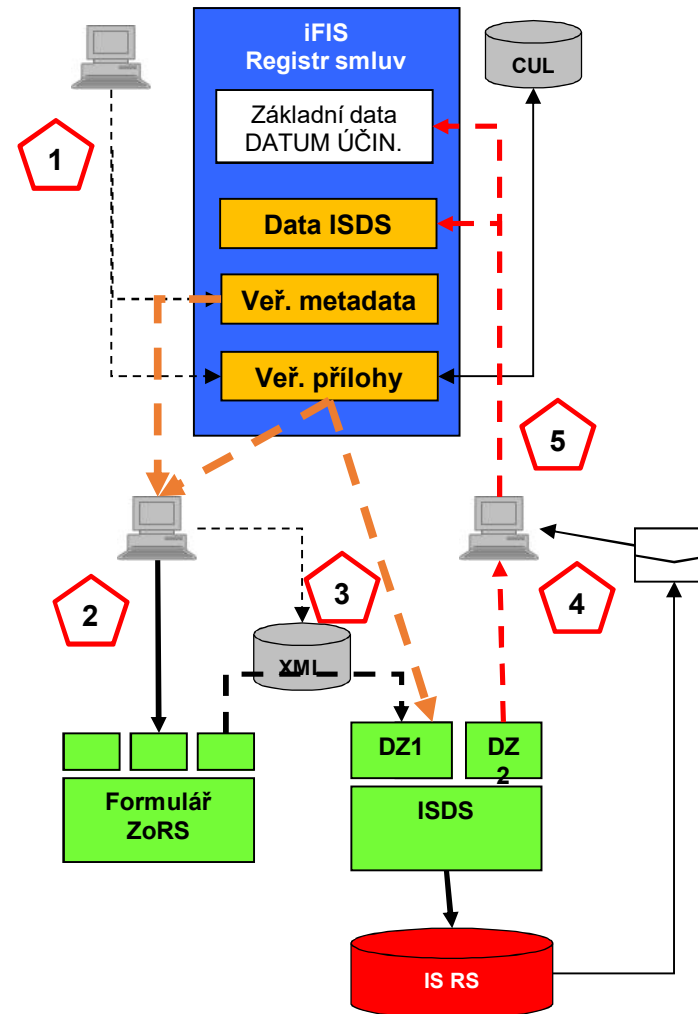
Potvrzení zveřejnění

- ID smlouvy
- ID verze
- URL odkaz
- Opis DZ1 bez příloh
- Časové údaje
- Co doplnil ISRS

- **Generátor XML dat** na webu MV je funkční
- VVŠ odesílá DZ přes ISDS s přílohami XML metadat a soubory textů smluv (PDF, DOC, DOCX, RTF, ODT, TXT). **DZ má vždy minimálně 2 přílohy**
- Objem všech souborů v jedné DZ je limitován **20MB**. Postupné odesílání příloh ve více DZ je možné. Odeslání druhé a další DZ nemusí čekat na zveřejnění předchozí ZD.
- Zveřejněná metadata lze v ISRS opravovat opravnými DZ. Opravná DZ musí obsahovat **ID původního záznamu ISRS**.
- Zveřejněné **přílohy v ISRS nelze opravovat**. Lze pouze odeslat upravenou verzi souboru, ale zveřejněny zůstanou verze obě.
- Zveřejnění smlouvy lze zcela zrušit speciální DZ a **zveřejnit znovu** (ale s jiným datem zveřejnění = účinnosti smlouvy)
- **Oznámení o zveřejnění** smlouvy bude zasíláno zpět do datové schránky odesílatele jako samostatná DZ (nikoliv jako doručenka) a současně na uvedený **email** v DZ1.
- Návratová DZ2 bude obsahovat také číslo původní DZ1, což je jediný údaj vhodný pro párování odesílaných a přijatých DZ o zveřejnění.

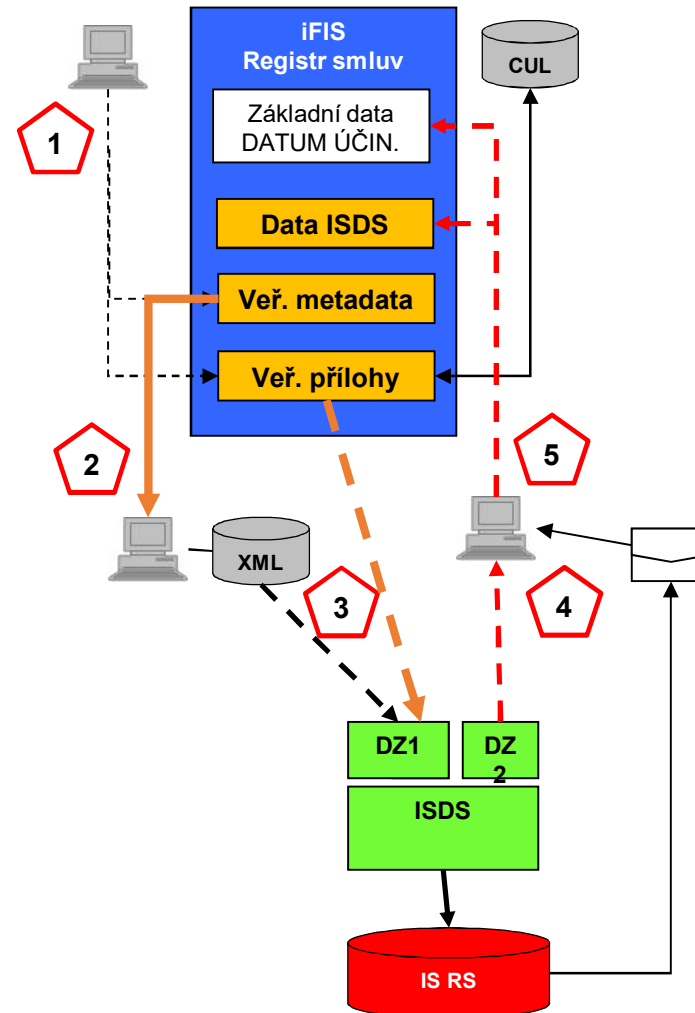
Minimální varianta A:

1. Metadata v nové záložce iFIS/RS, označení veřejných příloh
2. Ruční zápis na webu MV (četně souborů smluv) a vygenerování XML metadat
3. Ruční vytvoření DZ1 do ISDS, připojení příloh XML a znovu souborů smluv
4. Ruční vyzvednutí DZ2 nebo příjem potvrzení do e-mail
5. Doplnění dat do iFIS/RS



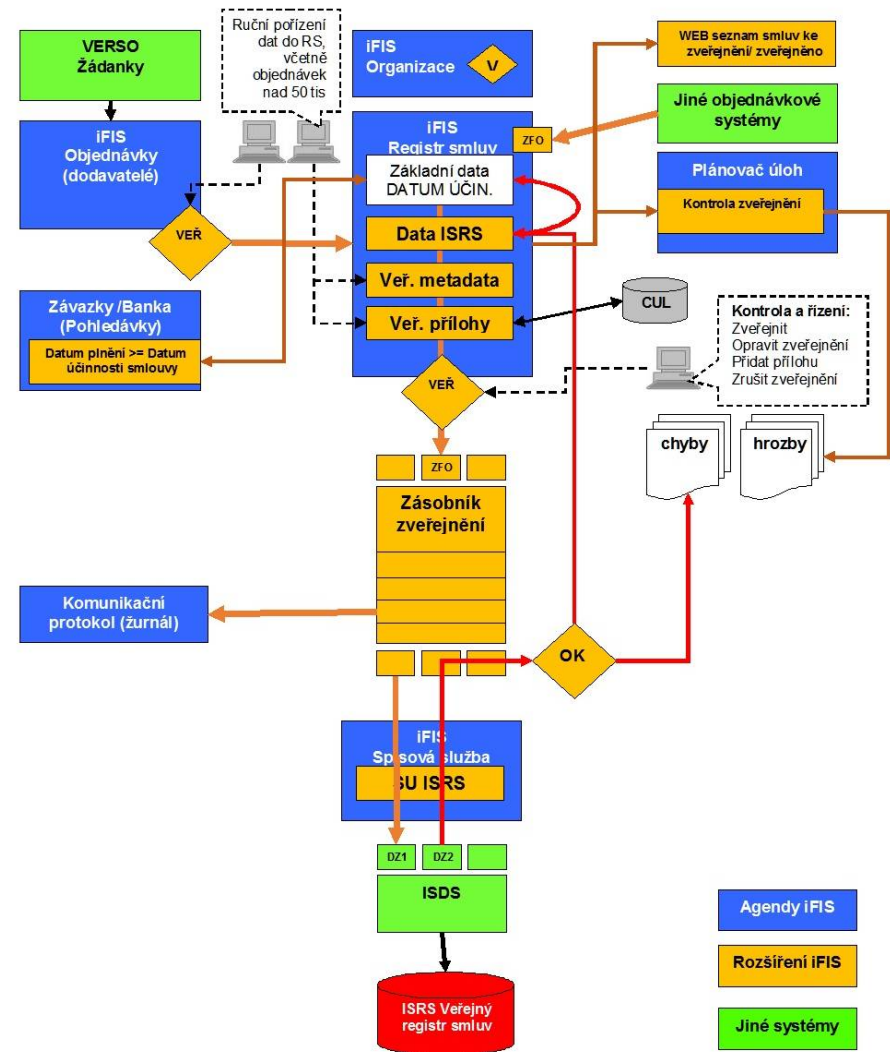
Minimální varianta B:

1. Metadata v nové záložce iFIS/RS, označení veřejných příloh
2. Vygenerování XML metadat z iFIS/RS
3. Ruční vytvoření DZ1 do ISDS, připojení příloh XML a souborů
4. Ruční vyzvednutí DZ2 nebo příjem potvrzení do e-mail
5. Doplnění dat do iFIS/RS



Varianta plné SW podpory

- Metadata v nové záložce iFIS/RS, připojení veřejných příloh
- Automatické vygenerování DZ1 a odeslání do ISDS prostřednictvím iFIS/SPSL bez obsluhy na straně SPSL
- Automatické vyzvednutí DZ2 prostřednictvím iFIS/SPSL, přiřazení DZ2 k DZ1 a vložení dat do iFIS/RS nebo
- Zápis chybového hlášení do úkolovníku iFIS/RS
- Zveřejňování vybraných objednávek ex-post prostřednictvím obrazu objednávky v iFIS/RS
- Kontrolní funkce hrozícího zneplatnění smlouvy/objednávky
- Kontrolní funkce závazky: DUPZ \geq datum účinnosti smlouvy



- Ohrožení příjmů smluvního výzkumu – obchodní tajemství je smlouva jako taková
Vyvolat změnu zákona
- Neplatná smlouva – finanční kontrola – neoprávněný výdaj -
 - **Důsledně evidovat především závazkové smlouvy (a velké objednávky)**
 - **Rozdělit plnění pod 50 tis**
 - **Nad 50 tis vždy uzavírat smlouvu (int.předpis)**
 - **Uzavírat (rámcové) smlouvy (objednávky se pak nezveřejňují)**
- Zvýšená pracnost
 - **příprava verzí smluv ke zveřejnění**
 - **správa a verifikace dat pro zveřejnění Metadata uvést ve smlouvě**
 - **řešení chyb Minimalizovat chyby, chybové zprávy řešit ihned (kdo?)**
 - **výrazné navýšení zpráv ISDS Automatický průchod SPSL tam i zpět**
- Zpomalení chodu EO – čekání na zveřejnění (objednávky) – nespokojenost řešitelů ... **Nečekat na zveřejnění u objednávek**

ISRS a plánované úpravy iFIS*RS

bbm, -

Formulář RSMLOUVY do širokého formátu

+ Úkolovník RS

+ Nové položky v hlavičce smlouvy

- Zveřejnit smlouvu A/N
- Číslo smlouvy ISRS (ID)
- Datum zveřejnění

+ Nová záložka ISRS

- Metadata pro ISRS
- Soubory pro ISRS
- Funkce rozhraní ISRS
- Odpovědi z ISRS
- Zámek pro opravy
- Funkční logika

iFIS - Uživatel: FIS_01 - Ek.jednotka: BBMVVV@VVV [SID: 302]

SVJANY eSko

08202 - Registr smluv (RSMLOUVY) - [02.06.2016; 14:59] [] []

Nav

Stav: Aktivní

Naše číslo: 5112000001

Předm. typ smlouvy: Ostatní

Práv. typ smlouvy:

Strana: F Schott Music GmbH. Leihlager

Vaše číslo:

Předmět: Smlouva o pronájmu notového materiálu 1

IČO: Evid. rok: 2012

Zveřejnit: Ano

PID: VZ číslo / typ:

Smlouva | Termíny, ceny a činnosti | Dokumenty | Strany | Ostatní | Rozpočet | Zveřejňovací doložka

Načíst data ke zveřejnění

Číslo smlouvy: 5112000001

Celková cena:

Předmět:

Datum uzavření: 02.06.2016

Schválil:

E-mail pro potvrzení:

Název	IČO	Adresa	Útvar	Odb.	Dod.	ISDS
Smluvní strany						

Název přílohy	Velikost souboru	Stav zveřejnění	
Dokumenty		Nezveřejněno	Ukaž
			Ukaž
			Ukaž
			Ukaž

Celková velikost dokumentů ke zveřejnění:

Počet příloh ke zveřejnění: 0

Odeslat ke zveřejnění: ručně elektronicky

ISRS

Stav: Nezveřejněno

Číslo smlouvy:

Datum zveřejnění:

Komentář ke zveřejnění: xxx

Otevřít URL odkaz:

Zrušit zveřejnění | Historie zveřejnění

Naše číslo smlouvy: 5112000001

Záznam: 1/1

<OSC>

ISRS a plánované úpravy iFIS*Organizace

bbm, -

iFIS*Organizace

- Příznak vyloučení ze zveřejnění smluv
- Možnost prohlédnout všechny smlouvy evidované v iFIS*Registr smluv
- Možnost prohlédnout všechny smlouvy uveřejněné v registru ISRS

The screenshot displays the iFIS software interface for managing company data. The main window is titled 'iFIS - Uživatel: FIS_01 - Ek.jednotka: BBMVVY@VYV'. The interface is divided into several sections:

- Navigation (Nav):** Includes icons for RP (Registr smluv), IR (Informace), and OKOLY (Okolnosti).
- Company Information:** IČO: 40755592, Název: BBM spol. s r. o., Interní kód: [empty].
- ARES - kontrola:** Platí od: 03.10.1991, Platí do: [empty], Právní forma: 112, Aktuální: [checked], Kontrolováno: 05.05.2016, Kontroloval: FIS_01.
- Kontrola plátce:** Plátce DPH: [checked], skupinový: [unchecked], DIČ: CZ40755592, Nespolehlivý od: [empty], Kontrolováno: 26.04.2016, Kontroloval: FIS_01.
- Vies - EU:** [empty]
- Registr KONSOLIDACE:** Účast: [checked], Příslušnost: Tuzemsko, Kód: 40755592, Kontrolováno: [empty], Kontroloval: [empty].
- Registr INSOLVENCE:** Kontrolováno: [empty], Kontroloval: [empty].
- Buttons:** Registr smluv, ISRS, Zveřejňovat smlouvy (Ano).
- Comments (Komentář):** DIC pred 1.5.2004: 097-40755592; MC
- Addresses (Adresy):** A table with columns: P, S, Zp, EJ, Část, Název adr., Ulice, Město, PSČ, Země, Zr. Od, Do, Komentář. The table contains several rows, with the last row highlighted in blue: Kocínova 138/5, PÍSEK, 397 01, CZE, 27.10.1999, 7.
- Footer:** Kocínova 138/5, Záznam: 4/4, <OSC>

**Praktická ukázka z testování
ISRS-ISDS
7.6.2016**

Testovací ISRS www.isrs.cz

Pokus 1:

```
<?xml version="1.0" encoding="UTF-8"?>
<zverejneni xmlns="http://portal.gov.cz/rejstriky/ISRS/1.2/">
- <smlouva>
  <subjekt/>
  - <smluvniStrana>
    <datovaSchranka>zzzqwk9</datovaSchranka>
    <nazev>BBM spol. s r. o.</nazev>
    <ico>40755592</ico>
    <adresa>Kocínova 138/5, 39701, Písek, Budějovické Předměstí</adresa>
    <prijemce>1</prijemce>
  </smluvniStrana>
  - <smluvniStrana>
    <datovaSchranka>f5vj9hu</datovaSchranka>
    <nazev>Univerzita Pardubice</nazev>
    <ico>00216275</ico>
    <adresa>Studentská 95, 53009, Pardubice, Polabiny</adresa>
    <prijemce>0</prijemce>
  </smluvniStrana>
  <predmet>Rámcová smlouva školení</predmet>
  <datumUzavreni>2016-06-07</datumUzavreni>
  <cisloSmlouvy>RS-9999999-99999</cisloSmlouvy>
  <hodnotaBezDph>990000</hodnotaBezDph>
</smlouva>
- <priloha>
  - <priloha>
    <nazevSouboru>RS testovací smlouva_1.pdf</nazevSouboru>
  </priloha>
  - <priloha>
    <nazevSouboru>RS testovací smlouva_1 Priloha_1.pdf</nazevSouboru>
  </priloha>
</priloha>
<emailProPotvrzeni>zmares@bbm.cz</emailProPotvrzeni>
</zverejneni>
```

Identifikace smluvní strany (případně více smluvních stran)

Identifikovat pomocí IČO Identifikovat pomocí DS

Název subjektu: BBM spol. s r. o. Identifikační číslo: 40755592 Datová schránka: zzzqwk9

Adresa subjektu: Kocínova 138/5, 39701, Písek, Budějovické Předměstí

Útvar / Odbor / Organizační složka: Příjemce / Plátce: příjemce

Identifikace smluvní strany (případně více smluvních stran)

Identifikovat pomocí IČO Identifikovat pomocí DS

Název subjektu: Univerzita Pardubice Identifikační číslo: 00216275 Datová schránka: f5vj9hu

Adresa subjektu: Studentská 95, 53009, Pardubice, Polabiny

Útvar / Odbor / Organizační složka: Příjemce / Plátce: plátce

Identifikační údaje publikující smluvní strany (název, adresa, IČO, identifikátor datové schránky) budou doplněny automatizovaně z údajů datové schránky odesílatele formuláře. Tyto údaje vyplňujte jen, pokud se od údajů datové schránky odesílatele liší, či v případě, že publikujete v zastoupení.

Údaje o smlouvě

Předmět smlouvy: **Rámcová smlouva školení**

Datum uzavření: 7.6.2016 Číslo smlouvy: RS-9999999-99999 Schválil:

Částka v Kč bez DPH: 990 000 Částka v Kč včetně DPH: Částka v cizí měně: Měna: CZK

Navázaný záznam:

Přílohy

Vložit přílohu	RS testovací smlouva_1.pdf	158.21 KB	- +
Vložit přílohu	RS testovací smlouva_1 Priloha_1.pdf	75.5 KB	- +

Testovací ISRS a testovací ISDS

bbm, -

Pokus 1:

```
<?xml version="1.0" encoding="UTF-8"?>
<zverejneni xmlns="http://portal.gov.cz/rejstrik/ISRS/1.2/">
  <smlova>
    <subjekt>
      <smlovaStrana>
        <datovaSchranka>zzzqwK9</datovaSchranka>
        <nazev>BBM spol. s r.o.</nazev>
        <ico>40755592</ico>
        <adresa>Kotimova 138/5, 39701, Písek, Budějovické Předměstí</adresa>
        <prjemce>1</prjemce>
      </smlovaStrana>
      <smlovaStrana>
        <datovaSchranka>F5q9Hnc</datovaSchranka>
        <nazev>Univerzita Pardubice</nazev>
        <ico>00216275</ico>
        <adresa>Studentská 95, 53009, Pardubice, Polabiny</adresa>
        <prjemce>0</prjemce>
      </smlovaStrana>
      <predmet>Rámcová smlouva školení</predmet>
      <datumZavazeni>2016-06-01</datumZavazeni>
      <cisloSmlouvy>RS-9999999-99999</cisloSmlouvy>
      <hodnotabedDph>990000</hodnotabedDph>
    </smlova>
    <priloha>
      <nazevSouboru>RS testovací smlouva_1.pdf</nazevSouboru>
      <priloha>
        <nazevSouboru>RS testovací smlouva_1_Priloha_1.pdf</nazevSouboru>
      </priloha>
    </priloha>
    <emailProvozreni>zmares@bbm.cz</emailProvozreni>
  </zverejneni>
```

Rámcová smlouva
uzavřena nálezem č. 127/2006 Sb. ze dne 12. února 2006, kterým se mění zákon č. 172/1994 Sb. o nález. zákoně č. 80/2002 Sb. o odměnách za výkon práce a ve směru č. 89 a nález. zákoně č. 127/2006 Sb. o některých zásadách, v platném znění

mají nález uveřejněný smlouvním stranami:

Univerzita Pardubice
Univerzita Pardubice
Se sídlem: Pardubice 532 10, Studentská 95
IČ: 00216275
Zastoupen: prof. Ing. Miroslav Ludwig, CSc., rektor

datu jako „Objednatel“ a

BBM spol. s r. o.
Se sídlem: Písek, 397 01, Kotimova 5/138
Obchodní register: OR: Cúbr/01016, 386/C
IČ: 40755592
DIČ: CZ40755592

Příloha č. 1 Rámcové smlouvy

Genová specifikace

Polozka	MJ	Kč/MJ bez DPH
Školitel modulů A, B, C	Hod (minimálně 4 hod)	xxxxxxxxxxxxxxxx
Školitel modulů D, E, E	Hod (minimálně 2 hod)	xxxxxxxxxxxxxxxx
Příprava databáze	Pro každý kurz	xxxxxxxxxxxxxxxx

Infolinka 270 005 200 Vysoká škola provozně-ekonomická Nápověda Odhlásit

Podepsáno a všechny podpisy jsou platné. Panel podpisu

Podepsáno a všechny podpisy jsou platné. Panel podpisu

MINISTERSTVO VNITRA
ČESKÉ REPUBLIKY

Při zpracování zprávy nastala chyba

ID původní datové zprávy: 4871427

Kód chyby: 3

Text chyby: Doško k chybě při validaci dat smluvní strany (datová schránka: 'zzzqwK9', IČ: '40755592'). System ISDS odpověděl [2: Podmínkám neodpovídá žádná datová schránka.]

Testovací ISDS www.czebox.cz

Pokus 2: Nevyplněné údaje

```
<?xml version="1.0" encoding="UTF-8"?>
```

```
- <zverejneni xmlns="http://portal.gov.cz/rejstrik/ISRS/1.2/">
```

```
- <smlouva>
```

```
  <subjekt/>
```

```
  - <smluvniStrana>
```

```
    <datovaSchranka>yj4abqb</datovaSchranka>
```

```
    <nazev>Neověřný</nazev>
```

```
    <prijemce>1</prijemce>
```

```
  </smluvniStrana>
```

```
- <smluvniStrana>
```

```
  <datovaSchranka>pstabqe</datovaSchranka>
```

```
  <nazev>Neověřný</nazev>
```

```
  <prijemce>0</prijemce>
```

```
</smluvniStrana>
```

```
<predmet>Rámcová smlouva školení</predmet>
```

```
<datumUzavreni>2016-06-07</datumUzavreni>
```

```
<cisloSmlouvy>RS-9999999-99999</cisloSmlouvy>
```

```
<hodnotaBezDph>990000</hodnotaBezDph>
```

```
</smlouva>
```

```
- <prilohy>
```

```
  - <priloha>
```

```
    <nazevSouboru>RS testovaci smlouva_1.pdf</nazevSouboru>
```

```
  </priloha>
```

```
  - <priloha>
```

```
    <nazevSouboru>RS testovaci smlouva_1 Priloha_1.pdf</nazevSouboru>
```

```
  </priloha>
```

```
</prilohy>
```

```
<emailProPotvrzeni>zmares@bbm.cz</emailProPotvrzeni>
```

```
</zverejneni>
```

Smluvní strany

Identifikace smluvní strany (případně více smluvních stran)

Identifikovat pomocí IČO Identifikovat pomocí DS

Název subjektu Identifikační číslo Datová schránka

Neověřný

Adresa subjektu

Útvar / Odbor / Organizační složka Příjemce / Plátce

příjemce

Identifikace smluvní strany (případně více smluvních stran)

Identifikovat pomocí IČO Identifikovat pomocí DS

Název subjektu Identifikační číslo Datová schránka

Neověřný

Adresa subjektu

Útvar / Odbor / Organizační složka Příjemce / Plátce

plátce

Identifikační údaje publikující smluvní strany (název, adresa, IČO, identifikátor datové schránky) budou doplněny automatizovaně z údajů datové schránky odesílatele formuláře. Tyto údaje vyplňujte jen, pokud se od údajů datové schránky odesílatele liší, či v případě, že publikujete v zastoupení.

Údaje o smlouvě

Předmět smlouvy

Rámcová smlouva školení

Datum uzavření Číslo smlouvy Schválil

7.6.2016 RS-9999999-99999

Částka v Kč bez DPH Částka v Kč včetně DPH Částka v cizí měně Měna

990 000

Navázaný záznam

Přílohy

Vložit přílohu RS testovaci smlouva_1.pdf 158.21 KB

Pokus 2: Nevyplněné údaje



MINISTERSTVO VNITRA
ČESKÉ REPUBLIKY

Toto potvrzení o uveřejnění smlouvy v registru smluv bylo automaticky vygenerováno informačním systémem registru smluv ve smyslu § 5 odst. 4 zákona č. 340/2015 Sb., o registru smluv, a slouží k potvrzení skutečnosti, že níže specifikovaná smlouva byla v registru smluv v daný okamžik uveřejněna.

Informace o zápisu:

ID smlouvy:	301
ID verze:	367
Číslo verze:	1
Datum a čas zveřejnění:	07.06.2016 15:31:14
Zveřejňující subjekt:	Vysoká škola provozně-ekonomická (yj4abqb)
ID návazné smlouvy:	
Email pro zaslání potvrzení:	zmares@bbm.cz

Publikující smluvní strana:

Název subjektu:	Vysoká škola provozně-ekonomická
IČO:	47537370
Datová schránka:	yj4abqb
Adresa:	Pražská 548, 38901 České Budějovice, CZ
Útvar / Odbor / Org. složka:	

Smlouva:

Textové označení:	Rámcová smlouva školení
Datum uzavření:	07.06.2016
Číslo smlouvy / č. jednací:	RS-9999999-99999
Podpisující osoba:	
Hodnota bez DPH:	990 000,00 CZK
Hodnota vč. DPH:	

Smluvní strany:

Název:	Neveřejný
IČO:	47537370
Datová schránka:	yj4abqb
Adresa:	Pražská 548, 38901 České Budějovice, CZ
Útvar / Odbor / Org. složka:	
Plátce / příjemce:	Příjemce

Název:	Neveřejný
IČO:	12345679
Datová schránka:	pstabqe
Adresa:	Budějovická 654, 37101 Semice, CZ
Útvar / Odbor / Org. složka:	
Plátce / příjemce:	Plátce

Přílohy:

RS testovací smlouva_1.pdf
158.21 kB, 07.06.2016 15:31:55
4993c611b9714fa7d48a332be3ad5dfe800aaf99e2b5291e7165ba3726e9d6bd

RS testovací smlouva_1 Priloha_1.pdf
75.5 kB, 07.06.2016 15:31:56
573e533f903fa8345056d5e12944a7fda9e179d5136727f0665ca9c018c74afa

Doplňující informace o zveřejnění:

- Proběhlo doplnění údajů subjektu nebo smluvní strany dle databáze ISDS.

Adresa záznamu:

<https://www.isrs.cz/smlouva/367>

Testovací ISRS (ID Verze 367)

bbm, -

Pokus 2:

Naše smluvní strana se neuvádí, tu doplní ISRS dle odesílatele ISDS

Pole ÚTVAR bude významné (součást VVŠ)

Pozor! Nevyplněné údaje – doplní ISRS a zveřejní

Cena bez DPH se zveřejní jako „Neuvedeno“ ???

Klíčem je ID VERZE nebo ID SMLOUVY ???

Nejnovější smlouvy

Publikující smluvní strana	Textové označení smlouvy	Publikováno	Hodnota smlouvy	Smluvní strana(y)	
Pokus	Test - GORDIC - opak	07.06.2016	25 000 000 CZK	Více smluvních stran	Detail
Vysoká škola provozně-ekonomická	Rámcová smlouva školení	07.06.2016	Neuvedeno	Více smluvních stran	Detail
SwissCentrum software, s.r.o.	testovací smlouva	07.06.2016	1 210 CZK	SwissCentrum software, s.r.o.	Detail
T-MAPY s.r.o	Test smlouva o prodeji licence sw	07.06.2016	9 999 CZK	T-MAPY spol. sro	Detail
T-MAPY s.r.o	Test smlouva o prodeji licence sw	07.06.2016	9 999 CZK	T-MAPY spol. sro	Detail
T-MAPY s.r.o	Test smlouva o prodeji licence sw	07.06.2016	9 999 CZK	T-MAPY spol. sro	Detail
GORDIC spol. s r.o.	SML - Test šturm 7.6.2016 - OZŘ - Testování zveřejnění na Registru smluv	07.06.2016	1 CZK	LOM PRAHA s.p.	Detail
GORDIC spol. s r.o.	Nákup trenek	07.06.2016	1 CZK	LOM PRAHA s.p.	Detail
Fakultní nemocnice u sv. Anny v Brně	Modifikace testovací smlouvy s dodatky	07.06.2016	Neuvedeno	Více smluvních stran	Detail
LAGUNA Pasohlávky, a.s.	testovací	07.06.2016	Neuvedeno	Příjemce 2	Detail

Na začátek < Předchozí 1 ... Následující >

10 50 100 500

Testovací ISRS (ID Verze 367)

bbm, -

Pokus 2:

Naše smluvní strana se neuvádí, tu doplní ISRS dle odesílatele ISDS

Pole ÚTVAR bude významné (součást VVŠ)

Nevyplněné údaje – doplní ISRS a zveřejní

Cena bez DPH se zveřejní jako „Neuvedeno“ proč???

Klíč pro www je ID VERZE

Klíč pro opravy/doplnění je ID SMLOUVY

Vysoká škola provozně-ekonomická - Rámcová smlouva školení

Publikující subjekt

Název subjektu:	Vysoká škola provozně-ekonomická
IČO:	47537370
Datová schránka:	yj4abqb
Adresa:	Pražská 548, 38901 České Budějovice, CZ
Útvar / Odbor:	

Informace o zápisu

ID smlouvy:	301
ID verze:	367
Číslo verze:	1
Zveřejnění:	07.06.2016 15:31:14
Zveřejňující:	Vysoká škola provozně-ekonomická
Datová schránka:	yj4abqb

Smlouva

Textové označení:	Rámcová smlouva školení
Datum uzavření:	07.06.2016
Číslo smlouvy / č.j.:	RS-9999999-99999
Podepisující osoba:	
Hodnota bez DPH:	990 000,00 CZK
Hodnota vč. DPH:	

Smluvní strany

Název:	Neveřejný
IČO:	47537370
Datová schránka:	yj4abqb
Adresa:	Pražská 548, 38901 České Budějovice, CZ
Útvar / Odbor:	
Plátce / příjemce:	Příjemce

Název:	Neveřejný
IČO:	12345679
Datová schránka:	pstabqe
Adresa:	Budějovická 654, 37101 Semice, CZ
Útvar / Odbor:	
Plátce / příjemce:	Plátce

Verze záznamu

Zveřejňující:	Vysoká škola provozně-ekonomická		
Verze smlouvy:	1	Datum publikace:	07.06.2016
Zobrazit detail verze smlouvy			

Soubory

Přílohy smlouvy:
RS testovací smlouva_1.pdf (158.21 kB, 07.06.2016 15:31:55)
RS testovací smlouva_1 Priloha_1.pdf (75.5 kB, 07.06.2016 15:31:56)
Metadata záznamu:
</> registr_smluv_smlouva_367.xml
registr_smluv_smlouva_367.pdf

Adresa záznamu

<https://www.isrs.cz/smlouva/367>

Harmonogram implementace

bbm, –

Fáze	Období	Popis řešení
I.	Od 1.7.2016 do instalace verze iFIS 11.14 (léto 2016, dle harmonogramu upgrade)	Verze iFIS 11.13. neobsahuje speciální podporu pro ISRS. Doporučuje se ale prověřit, zda jsou všechny smlouvy (nebo alespoň smlouvy určené ke zveřejnění) vždy evidovány v iFIS/RS. Zveřejňování prostřednictvím formuláře na webu MV ČR a ručním odesláním DZ (minimalizovaná var. A)
II.	Od instalace verze iFIS 11.14. do uvolnění patch 16.09 (konec září 2016)	Doplnit do rozšířené verze iFIS/RS zpětně informace o zveřejněných smlouvách. Zveřejňování prostřednictvím vygenerovaných XML metadat z iFIS a ručním odesláním DZ (minimalizovaná var. B)
III.	Od instalace patch 16.09 (konec září 2016)	Zveřejňování přímo z formuláře iFIS/Smlouvy prostřednictvím iFIS/SPSL (s obsluhou)
IV.	Od instalace patch 16.10 (konec října 2016)	Zveřejňování přímo z formuláře iFIS/Smlouvy prostřednictvím iFIS/SPSL (automatický průchod SPSL)
V.	Od uvolnění kompletní SW podpory (předpoklad od 1/2017)	Plná funkcionální integrace iFIS-ISRS prostřednictvím automatického průchodu iFIS/SPSL oběma směry a možností zveřejnění vybraných objednávek prostřednictvím iFIS/RS.

KONEC ???

....teprve začátek !!!