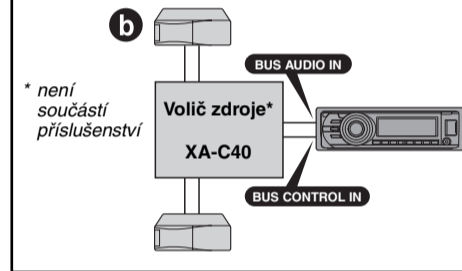
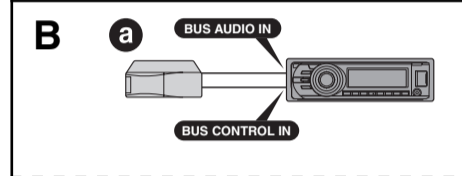
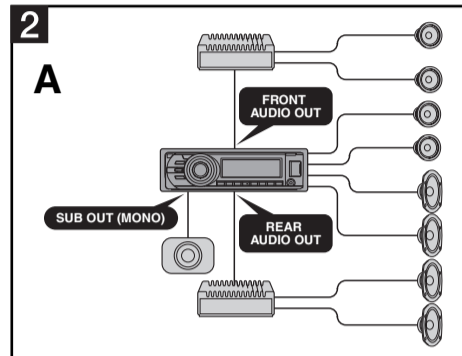
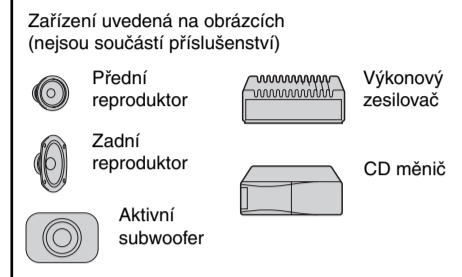
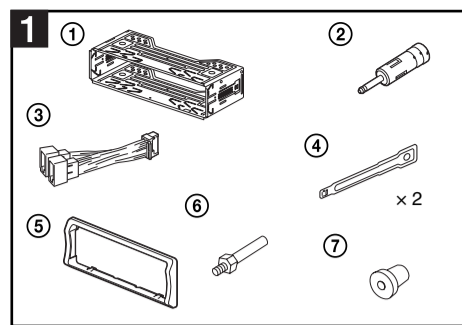


FM/MW/LW autorádio s CD přehrávačem

cz Instalace/zapojení

CDX-GT640UI

© 2009 Sony Corporation Printed in Czech Republic (EU)



Upozornění

- Tento přístroj je určen pouze pro napájení stejnosměrným napětím 12 V s uzemňovacím záporným pólem.
- Nevedte kabely pod šrouby a zabraňte jejich zachycení v pohyblivých dílech (například v kolejnicích sedadel).
- Před zapojováním otočte klíček zapalování do polohy OFF (Vypnuto), aby nedošlo ke zkratu.
- Napájecí kabel ③ nejprve připojte k přístroji a reproduktorům a teprve pak jej připojte ke konektoru napájení elektrického příslušenství ve vozidle.
- Vedte všechny uzemňovací kabely ke společné zemi (uzemnění).**
- Z bezpečnostních důvodů nezapomeňte zaizolovat veškeré volné nezapojené kabely elektrikařskou izolační páskou.

Poznámky k napájecímu kabelu (žlutý)

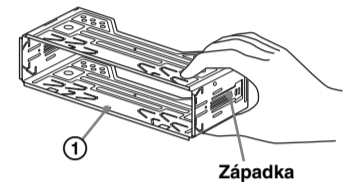
- Pokud tento přístroj připojujete společně s dalšími stereo zařízeními, musí být okruh kabeláže vozidla, ke kterému přístroj připojujete, dimenzován na vyšší elektrickou zátěž, než představuje součet hodnot pojistek všech připojovaných zařízení.
- Pokud žádný z okruhů kabeláže vozidla není dostatečně dimenzován, připojte přístroj přímo k akumulátoru vozidla.

Seznam součástí 1

- Čísla v seznamu odpovídají číslům použitým v textu.
- Konzola ① a ochranný rámeček ⑤ jsou při dodání upevněny k přístroji. Před instalací přístroje použijte uvolňovací klíček ④ pro demontáž konzoly ① z přístroje. Podrobné informace - viz část „Odejmутí ochranného rámečku a konzoly (4)“ na druhé straně.
- Uvolňovací klíček ④ si uschovejte pro případné použití v budoucnu, protože jsou rovněž nezbytné pro vyjmutí přístroje z vozidla.**

Upozornění

S konzolou ① manipulujte opatrně, abyste si neporanili prsty.



Poznámka
Před instalací zajistěte, aby byly západky po obou stranách konzoly ① ohnuté o 2 mm směrem dovnitř. Pokud jsou tyto západky narovnané nebo ohnuté směrem vně, přístroj se nenainstaluje pevně a může vyskočit ven.

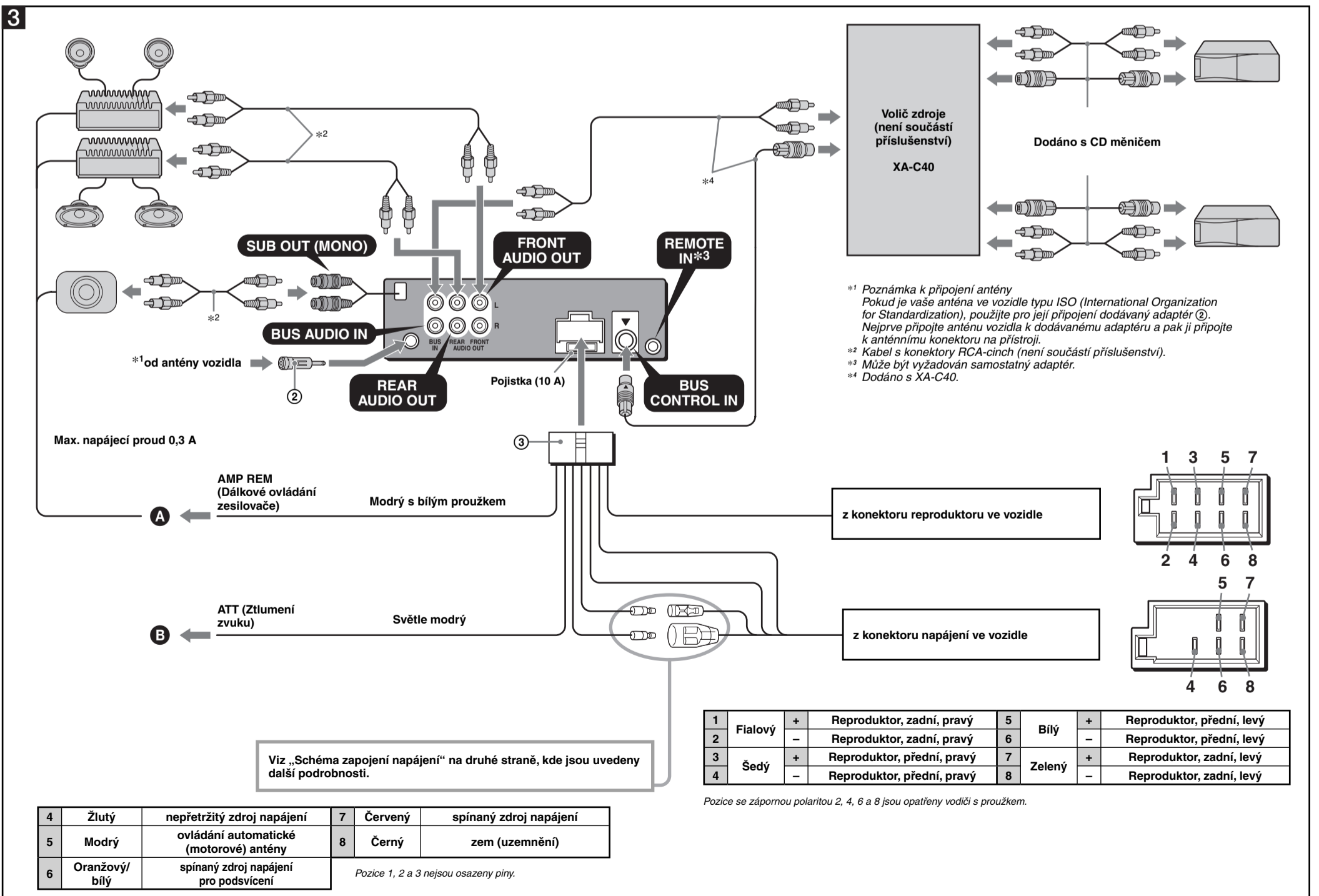
Příklad zapojení 2

Poznámky (2-A)

- Zajistěte, aby byl uzemňovací kabel připojen před připojením zesilovače.
- Výstražný alarm uslyšíte pouze v případě, že používáte vestavěný zesilovač.

Rady (2-B)

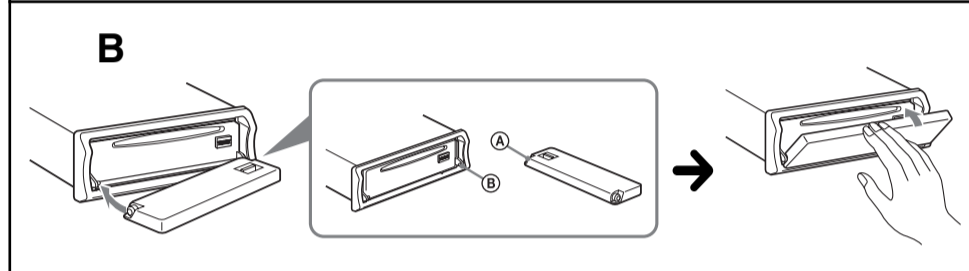
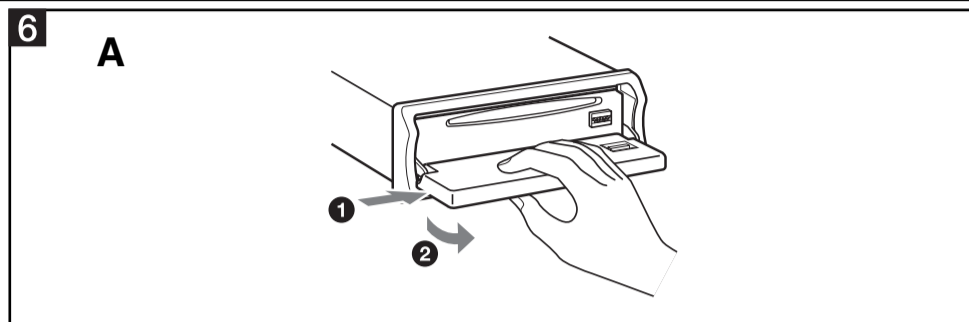
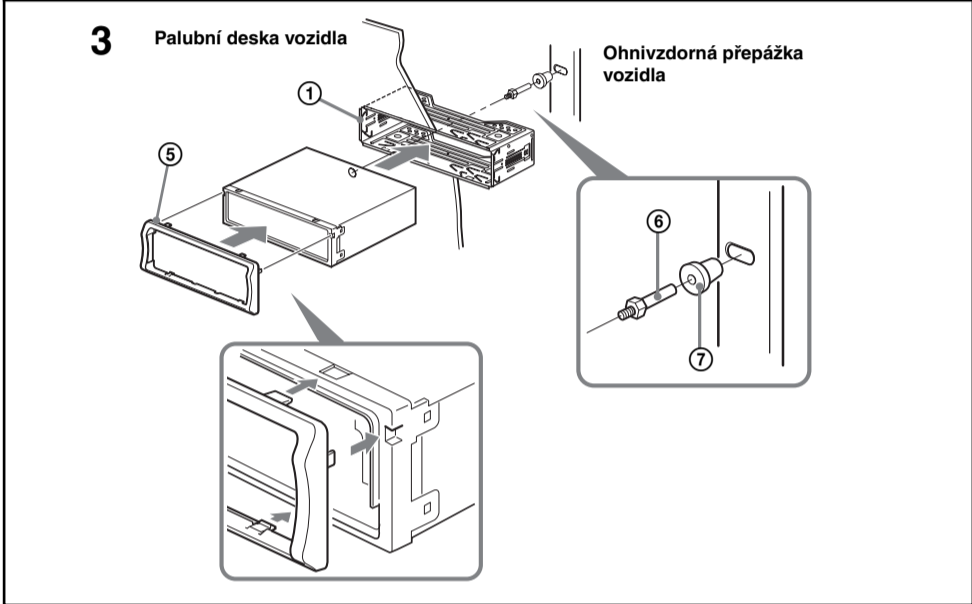
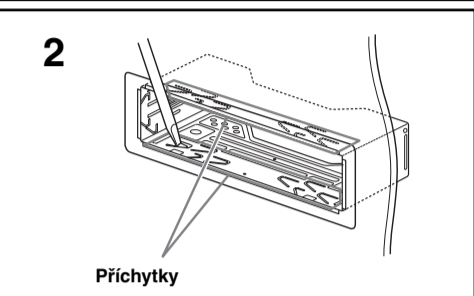
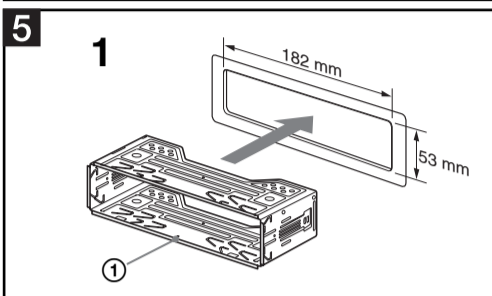
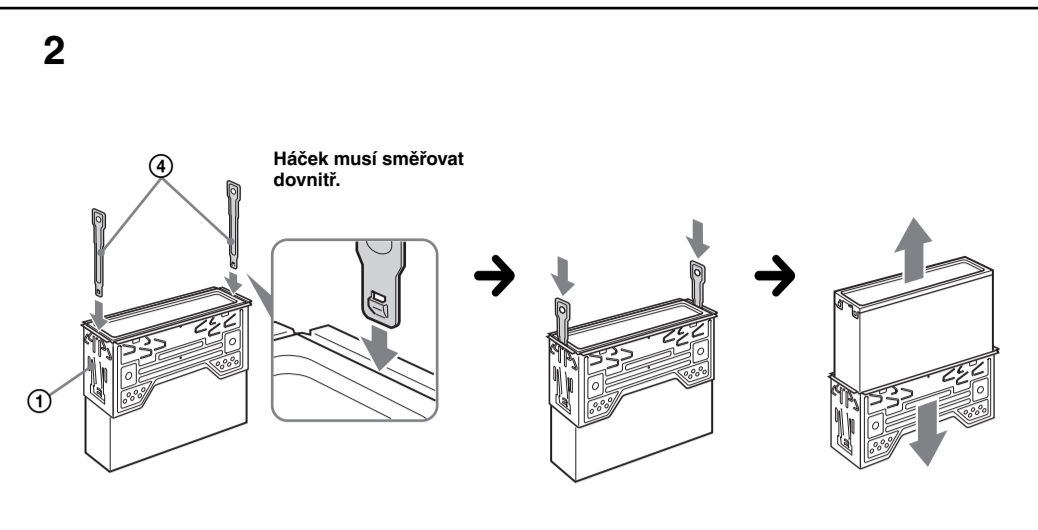
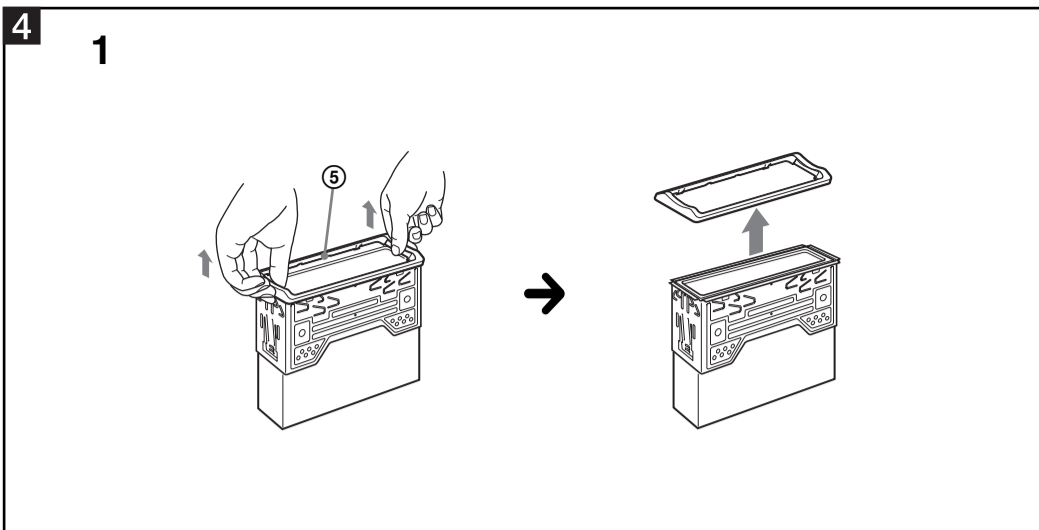
- Při připojování pouze jednoho CD měniče nebo jiného volitelného zařízení jej připojte přímo k tomuto přístroji.
- Při připojování dvou nebo více CD měničů nebo jiných volitelných zařízení je vyžadován volič zdroje XA-C40 (není součástí příslušenství).



Viz „Schéma zapojení napájení“ na druhé straně, kde jsou uvedeny další podrobnosti.

4	Žlutý	nepřetržitý zdroj napájení	7	Červený	spínaný zdroj napájení
5	Modrý	ovládání automatické (motorové) antény	8	Černý	zem (uzemnění)
6	Oranžový/bílý	spínaný zdroj napájení pro podsvícení			

Pozice 1, 2 a 3 nejsou osazeny piny.



Tlačítko RESET

Po dokončení instalace a zapojení kabelů nezapomeňte špičatým předmětem (například kulčičkovým perem a podobně) stisknout tlačítko RESET umístěné na přední straně za předním panelem (přístupné po jeho odejmutí).

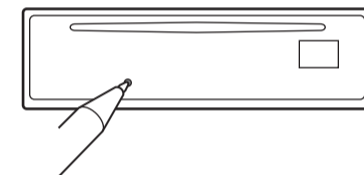


Schéma zapojení **3**

- A** Do konektoru AMP REMOTE IN (Vstup dálkového ovládání zesilovače) volitelného výkonového zesilovače
Toto zapojení platí pouze pro zesilovače. Připojení jakéhokoli jiného systému by mohlo vést k poškození přístroje.
- B** Ke kabelu rozhraní autotelefonu

Varování

Pokud máte ve vozidle nainstalovanou automatickou (motorovou) anténu bez reléové skříňky, může po připojení tohoto přístroje prostřednictvím dodávaného napájecího kabelu (3) dojít k poškození antény.

Poznámky k ovládacím a napájecím kabelům

- Ovládací kabel automatické (motorové) antény (modrý) dodává napětí +12 V stejnosměrných, jakmile zapnete rádio nebo pokud aktivujete funkci AF (Alternativní frekvence) nebo funkci TA (Dopravní hlášení).
- Pokud je vaše vozidlo vybaveno FM/MW/LW anténou vestavěnou v zadním nebo bočním skle, připojte ovládací kabel automatické (motorové) antény (modrý) nebo napájecí kabel elektrického příslušenství vozidla (červený) k napájecímu svorkovému bodu zesilovače ve vozidle. Se žádostí o podrobné informace se obraťte na nejbližší prodejce Sony.
- Společně s tímto přístrojem není možno používat automatickou (motorovou) anténu bez reléové skříňky.

Zapojení pro uchování obsahu paměti autorádia

Pokud je připojen žlutý kabel napájení, je paměťový okruh neustále napájen, a to i tehdy, pokud je vypnuto zapalování.

Poznámky k zapojení reproduktorů

- Před zapojením reproduktorů vypněte autorádio.
- Používejte reproduktory s impedancí 4 až 8 ohmů a s dostatečnou zatížitelností, aby nedošlo k jejich poškození.
- Nepřipojujte svorky reproduktorů k ukotvení vozidla ani vzájemně nepropojujte svorky levého reproduktoru se svorkami pravého reproduktoru.
- Nepřipojujte uzemňovací kabel přístroje k záporné (-) svorce reproduktoru.
- Nepokoušejte se zapojovat reproduktory paralelně.
- K tomuto přístroji připojujte pouze pasivní reproduktory. Při připojení aktivních reproduktorů (s vestavěným zesilovačem) ke svorkám reproduktorů může dojít k poškození přístroje.
- Abyste předešli chybné funkci přístroje, nepoužívejte vodiče pro vestavěné reproduktory nainstalované ve vašem vozidle, pokud je kabeláž těchto reproduktorů uspořádána tak, že přístroj sdílí společný záporný (-) vodič pro pravý a levý reproduktor.
- Nepropojujte vzájemně vodiče reproduktorů tohoto přístroje.

Poznámka k zapojení

Pokud není reproduktor a zesilovač zapojen správně, zobrazí se na displeji zpráva „FAILURE“ (Porucha). V takovém případě zapojte reproduktory a zesilovač správně.

Bezpečnostní upozornění

- Pečlivě vyberte místo, kam přístroj nainstalujete, aby nemohlo docházet k ovlivňování normálního ovládání vozidla.
- Vyvarujte se instalace přístroje tam, kde by byl vystaven prachu, nečistotám, nadměrným vibracím nebo vysokým teplotám, jako například na přímém slunci nebo u výstupních otvorů topení.
- Pro spolehlivou a bezpečnou instalaci použijte pouze příložené montážní vybavení.

Nastavení úhlu upevnění

Přístroj namontujte pod úhlem menším než 45°.

Odejmutí ochranného rámečku a konzoly **4**

Před instalací přístroje z něj odejměte ochranný rámeček (5) a konzolu (1).

- Odejměte ochranný rámeček (5). Stiskněte obě strany ochranného rámečku (5) a stáhněte jej.
- Odejměte konzolu (1).
1 Zasuňte oba uvolňovací klíče (4) mezi přístroj a konzolu (1) tak, aby zacvakly na místo.
2 Stáhněte konzolu (1) směrem dolů a pak z ní vysuňte přístroj.

Příklad montáže **5**

Instalace do palubní desky vozidla

Poznámky

- V případě potřeby ohněte tyto přichytky směrem ven, aby byla konzola pevně uchycena (5-2).
- Zajistěte, aby byly čtyři západky na ochranném rámečku (5) správně zachyceny ve výřezech na přístroji (5-3).

Jak odejmout a nasadit přední panel **6**

Před instalací přístroje odejměte přední panel.

6-A Pro odejmutí

Před odejmutím předního panelu nezapomeňte stisknout tlačítko (OFF). Stiskněte tlačítko (OPEN), posuňte přední panel na pravou stranu a vyjměte levou část.

6-B Pro nasazení

Umístěte otvor (A) v předním panelu na čep (B) na přístroji (viz obrázek) a potom levou stranu zasuňte dovnitř.

Varování v případě, že zapalování vašeho vozidla nemá polohu ACC (elektrické příslušenství)

Nezapomeňte nastavit funkci Auto Off (Automatické vypnutí). Podrobné informace - viz dodávaný návod k obsluze.
Po vypnutí přístroje bude přístroj po uplynutí nastavené doby automaticky zcela odpojen od napájení, což zabraňuje vybití akumulátoru.
Pokud funkci Auto Off (Automatické vypnutí) nenastavíte, pak při každém vypnutí zapalování stiskněte tlačítko (OFF) a podržte jej stisknuté tak dlouho, dokud displej nezhasne.

Schéma zapojení napájení

Konektor pro napájení elektrického příslušenství vozidla se může u jednotlivých vozidel lišit. Prověřte schéma zapojení konektoru pro napájení elektrického příslušenství ve vašem vozidle, abyste se ujistili, že je zapojení správné. Existují tři základní typy (viz níže uvedené vyobrazení). Možná bude nutné přepojit pozice červeného a žlutého vodiče v napájecím kabelu stereo autorádia.

Po odpovídajícím přizpůsobení zapojení a správném uspořádání napájecích vodičů připojte autorádio ke konektoru napájení ve vozidle. Máte-li jakékoli dotazy nebo vyskytnou-li se při zapojování problémy, které nejsou uvedeny v tomto návodu k obsluze, obraťte se prosím na prodejce vašeho vozidla.

Konektor pro napájení elektrického příslušenství vozidla

