



RT-AC85P

Wireless-AC2400 Dual Band Gigabit Router



Quick Start Guide

EEU14865 / First Edition / September 2018

Table of contents

Package contents	3
A quick look at RT-AC85P	3
Position your wireless router.....	4
Preparing your modem.....	5
Setting up your Router.....	6
A. Wired connection	6
B. Wireless connection.....	7
FAQ	9
Networks Global Hotline Information	119

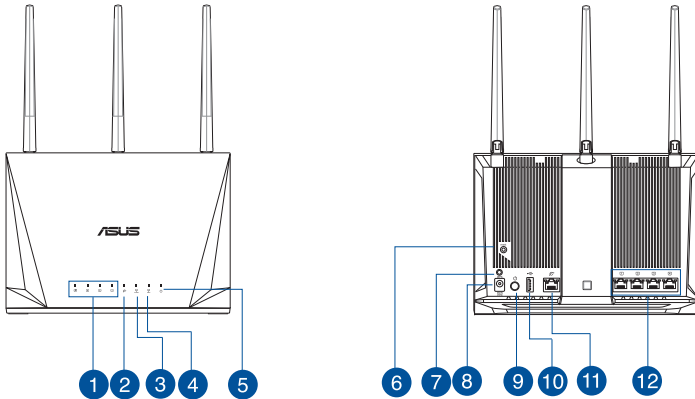
This QSG contains these languages:

English	Latviski	Slovensky
български	Lietuvių	Slovenščina
Hrvatski	Polski	Türkçe
Čeština	Русский	Українська
Eesti	Română	
Magyar	Srpski	

Package contents

- ☑ RT-AC85P Wireless Router
- ☑ Network cable (RJ-45)
- ☑ AC adapter
- ☑ Quick Start Guide

A quick look at RT-AC85P



1 LAN 1~4 LEDs	7 WPS button
2 WAN LED	8 Power (DC-IN) port
3 2.4GHz LED	9 Power button
4 5GHz LED	10 USB 3.0 port
5 Power LED	11 WAN (Internet) port
6 Reset button	12 LAN 1 ~ 4 ports

NOTES:

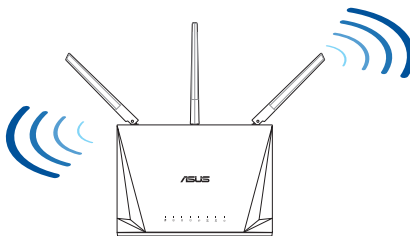
- Use only the adapter that came with your package. Using other adapters may damage the device.
- **Specifications:**

DC Power adapter	DC Output: +12V with 2.5A current		
Operating Temperature	0~40°C	Storage	0~70°C
Operating Humidity	50~90%	Storage	20~90%

Position your wireless router

For optimal wireless transmission between the wireless router and connected wireless devices, ensure that you:

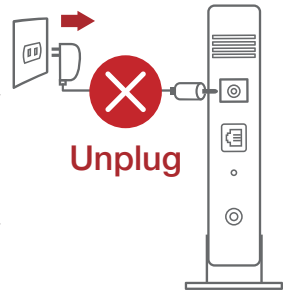
- Place the wireless router in a centralized area for a maximum wireless coverage for the network devices.
- Keep the wireless router away from metal obstructions and away from direct sunlight.
- Keep the wireless router away from 802.11g or 20MHz only Wi-Fi devices, 2.4GHz computer peripherals, Bluetooth devices, cordless phones, transformers, heavy-duty motors, fluorescent lights, microwave ovens, refrigerators, and other industrial equipment to prevent signal interference or loss.
- Always update to the latest firmware. Visit the ASUS website at <http://www.asus.com> to get the latest firmware updates.
- To ensure the best wireless signal, orient the four detachable antennas as shown in the drawing below.



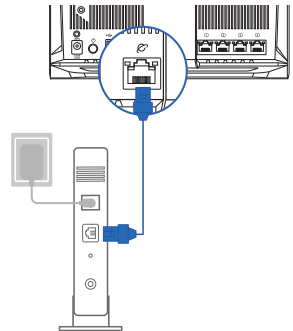
Preparing your modem

1. **Unplug the power cable/DSL modem. If it has a battery backup, remove the battery.**

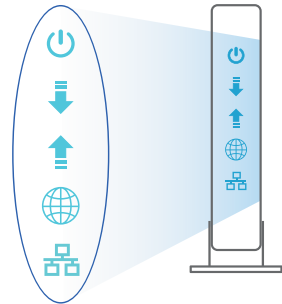
NOTE: If you are using DSL for Internet, you will need your username/password from your Internet Service Provider (ISP) to properly configure the router.



2. **Connect your modem to the router with the bundled network cable.**



3. **Power on your cable/DSL modem.**
4. **Check your cable/DSL modem LED lights to ensure the connection is active.**

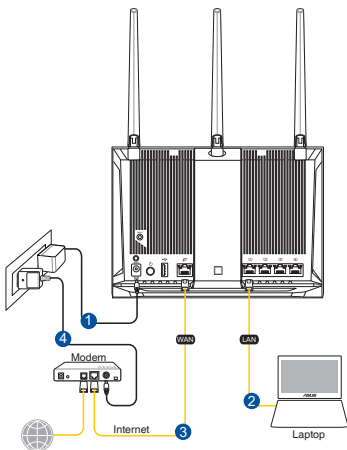


Setting up your Router

You can set up your Router via wired or wireless connection.

A. Wired connection

1. Plug your router into a power outlet and power it on. Connect the network cable from your computer to a LAN port on your router.



2. The web GUI launches automatically when you open a web browser. If it does not auto-launch, enter <http://router.asus.com>.
3. Set up a password for your router to prevent unauthorized access.

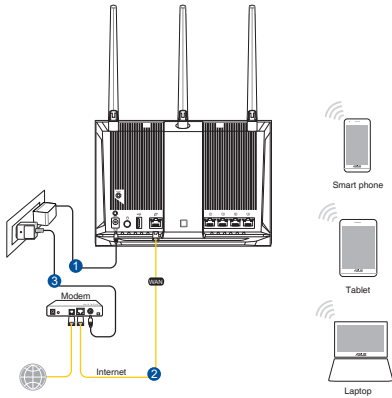
Login Information Setup

Change the router password to prevent unauthorized access to your ASUS wireless router.

Router Login Name	<input type="text" value="admin"/>
New Password	<input type="password"/>
Retype Password	<input type="password"/> <input type="checkbox"/> Show password

B. Wireless connection

1. Plug your router into a power outlet and power it on.



2. Connect to the network with SSID shown on the product label on the back side of the router. For better network security, change to a unique SSID and assign a password.



2.4G Wi-Fi Name (SSID):	ASUS_XX_2G
-------------------------	------------

5G Wi-Fi Name (SSID):	ASUS_XX_5G
-----------------------	------------

* **XX** refers to the last two digits of 2.4GHz MAC address. You can find it on the label on the back of your router.

3. You can choose either the web GUI or ASUS Router app to set up your router.

a. Web GUI Setup

- **Once connected, the web GUI launches automatically when you open a web browser. If it does not auto-launch, enter <http://router.asus.com>.**
- **Set up a password for your router to prevent unauthorized access.**

Login Information Setup

Change the router password to prevent unauthorized access to your ASUS wireless router.

Router Login Name	<input type="text" value="admin"/>
New Password	<input type="password"/>
Retype Password	<input type="password"/> <input type="checkbox"/> Show password

b. App Setup

Download ASUS Router App to set up your router via your mobile devices.

- **Turn on Wi-Fi on your mobile devices and connect to your router's network.**
- **Follow ASUS Router App setup instructions to complete the setup.**



ASUS
Router



Remembering your wireless router settings

- Remember your wireless settings as you complete the router setup.

Router Name:	Password:
2.4 GHz network SSID:	Password:
5GHz network SSID:	Password:

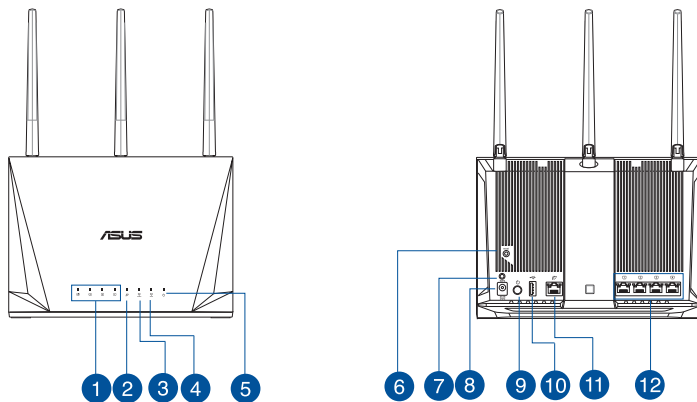
FAQ

1. Where can I find more information about the wireless router?
 - Online FAQ site: <https://www.asus.com/support/faq>
 - Technical support site: <https://www.asus.com/support>
 - Customer hotline: refer to the Support Hotline section in this Quick Start Guide
 - You can get the user manual online at <https://www.asus.com/support>

Бърз преглед

- RT-AC85P
- Адаптер за променлив ток
- Мрежов кабел (RJ-45)
- Ръководство за бърз старт

Бърз преглед на Вашия RT-AC85P



1 LAN 1~4 индикатор	7 WPS бутон
2 WAN индикатор	8 Порт захранване (DC-IN)
3 2,4GHz индикатор	9 Превключвател на ахранването
4 5GHz индикатор	10 USB 3.0 Порт
5 Индикатор на захранването	11 WAN (Internet) Порт
6 Бутон за нулиране	12 LAN 1~4 портове

ЗАБЕЛЕЖКА:

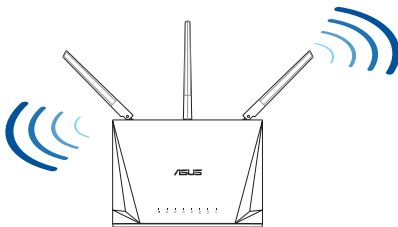
- Да се използва само адаптерът, предоставен в комплекта. Използването на други адаптери може да повреди устройството.
- **Технически характеристики:**

Адаптер за захранване с прав ток	Изходна мощност на прав ток: +12V с ток 2,5A		
Работна температура	0~40°C	Памет	0~70°C
Влажност при работа	50~90%	Памет	20~90%

Разположение на безжичния рутер

За постигане на максимално добро предаване на безжичните сигнали между безжичния рутер и свързаните с него мрежови устройства трябва:

- Да поставите безжичния рутер на централно място за максимално покритие на мрежовите устройства.
- Рутерът да е отдалечен от метални прегради и да не е изложен на слънчева светлина.
- Рутерът да е отдалечен от Wi-Fi устройства 802.11g или 20MHz, компютърни периферни устройства 2,4GHz, Bluetooth (блутут) устройства, безжични телефони, трансформатори, мощни мотори, флуоресцентни лампи, микровълнови печки, хладилници и други промишлени машини за избягване на смущенията или загубите на сигнала.
- Винаги използвайте най-новите версии на фърмуера. Посетете сайта на ASUS <http://www.asus.com> за сваляне на последните версии на фърмуера.
- За осигуряване на максимално добър сигнал 4 свалящи се антени да се ориентират както е показано на схемата по-долу.



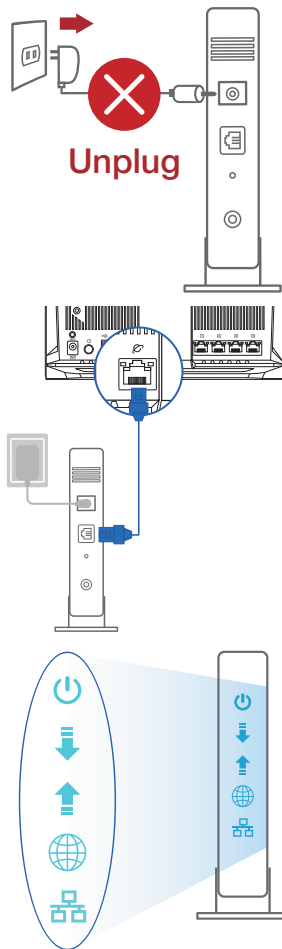
Подготовка на модема

1. Изключете захранващия кабел/DSL модема. Ако има резервно захранване на батерии, отстранете батериите.

ЗАБЕЛЕЖКА: Ако използвате DSL за интернет, трябва да имате потребителско име/парола от Вашия интернет доставчик (ISP) за правилно конфигуриране на рутера

2. Свържете модема си към рутера с включения в комплекта мрежов кабел

3. Включете Вашия кабел/DSL модема.
4. Проверете Вашия кабел/LED индикаторите на DSL модема за да сте сигурни, че връзката е активна.

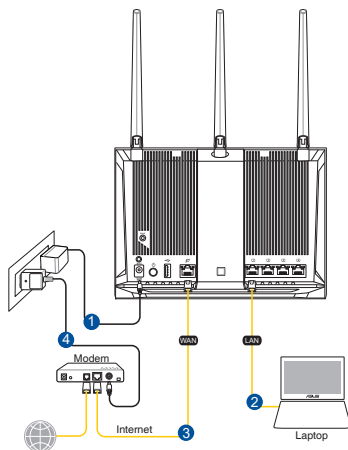


Настройка на RT-AC85P рутер

Можете да конфигурирате RT-AC85P рутер своя чрез кабелна или безжична връзка.

A. Кабелна връзка

1. Вкарайте щепсела на рутера в електрически контакт и включете рутера. Свържете мрежовия кабел от Вашия компютър към LAN порта на рутера.



2. Мрежовият графичен интерфейс се включва автоматично при отваряне на браузера. Ако не се включи автоматично, въведете <http://router.asus.com>.
3. Настройте парола за рутера, за да предотвратите неоторизиран достъп.

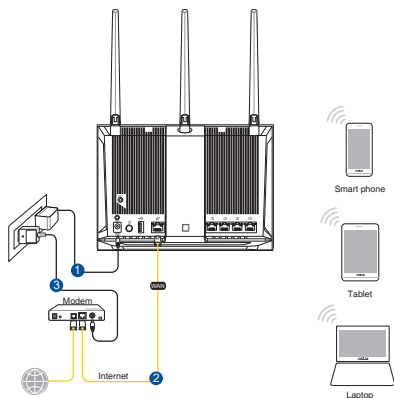
Login Information Setup

Change the router password to prevent unauthorized access to your ASUS wireless router.

Router Login Name	<input type="text" value="admin"/>
New Password	<input type="password"/>
Retype Password	<input type="password"/> <input type="checkbox"/> Show password

В. Безжична връзка

1. Вкарайте щепсела на рутера в електрически контакт и включете рутера.



2. Свържете се към мрежата (SSID), показано на етикета на продукта на гърба на рутера. За по-добра защита променете на уникално SSID име и задайте парола.



2,4G Wi-Fi име (SSID):	ASUS_XX_2G
------------------------	------------

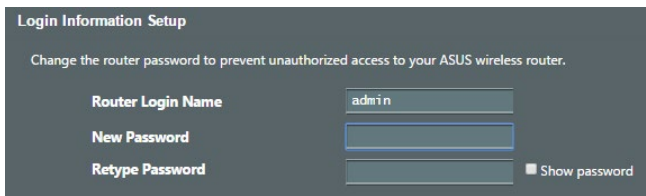
5G Wi-Fi име (SSID):	ASUS_XX_5G
----------------------	------------

- * **XX** се отнася до последните две цифри на 2.4GHz MAC адрес. Ще го откриете на етикета, намиращ се на гърба на Вашия RT-AC85P рутер.

3. Можете да изберете или уеб интерфейс или приложението ASUS Router за конфигуриране на рутера

a. Настройка на уеб интерфейс

- Мрежовият графичен интерфейс се включва автоматично при отваряне на браузера. Ако не се включи автоматично, въведете <http://router.asus.com>.
- Настройте парола за рутера, за да предотвратите неоторизиран достъп.



Login Information Setup

Change the router password to prevent unauthorized access to your ASUS wireless router.

Router Login Name

New Password

Retype Password Show password

b. Настройка на приложението

Изтеглете приложението ASUS Router (ASUS рутер), за да конфигурирате рутера чрез своите мобилни устройства.

- Включете Wi-Fi на Вашите мобилни устройства и свържете с мрежата на RT-AC85P.
- Следвайте инструкциите за настройка на приложението ASUS Router (ASUS рутер), за да завършите настройката.



ASUS
Router



ASUS Router

Запомняване на безжичните настройки на Вашия рутер

- Запомнете безжичните си настройки при завършване на настройването на рутера.

Име на рутера:	Парола:
2,4 GHz мрежа SSID:	Парола:
5G Hz мрежа SSID:	Парола:

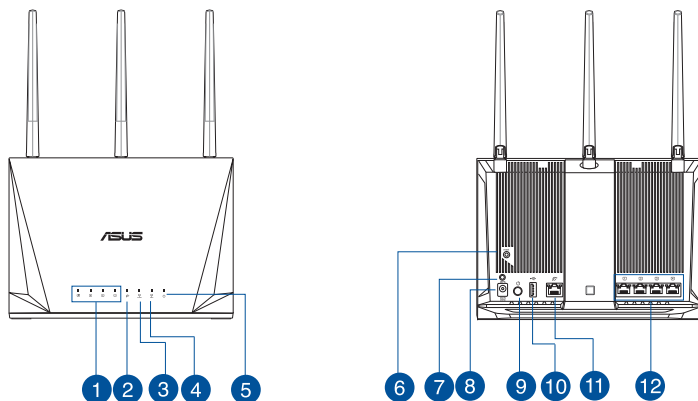
FAQ

1. Къде мога да намеря допълнителна информация за безжичния рутер?
 - Онлайн, на сайта с въпроси и отговори: <http://support.asus.com/faq>
 - На сайта за техническа поддръжка: <http://support.asus.com>
 - На горещата линия за обслужване на клиенти: Вижте горещата линия за поддръжка в Допълнително ръководство.
 - Можете да изтеглите ръководството на потребителя онлайн от <http://support.asus.com>

Sadržaj pakiranja

- ☑ RT-AC85P
- ☑ Adapter izmjeničnog napajanja
- ☑ Mrežni kabel (RJ-45)
- ☑ Vodič za brzi početak rada

Brzi pregled uređaja RT-AC85P



1 LAN 1~4 LEDs	7 WPS gumb
2 WAN LED	8 Ulaz za napajanje (DC-IN)
3 LED za 2,4 GHz	9 Sklopka za uključivanje
4 LED za 5 GHz	10 USB 3.0 Priključak
5 LED napajanja	11 WAN (Internet) Priključak
6 Gumb za resetiranje	12 LAN 1~4 priključi

NAPOMENE:

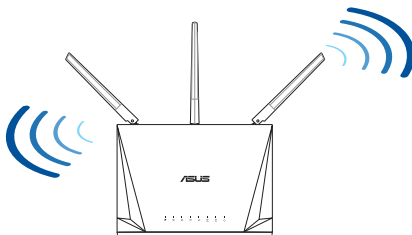
- Koristite samo onaj adapter koji ste dobili u pakiranju. Korištenjem drugih adaptera možete oštetiti uređaj.
- **Tehnički podaci:**

Adapter DC napajanja	DC izlaz: +12 V s maksimalnom strujom od 2,5 A		
Radna temperatura	0 ~ 40 °C	Pohrana	0 ~ 70 °C
Radna vlažnost	50~90%	Pohrana	20~90%

Postavljanje bežičnog usmjerivača

Kako biste ostvarili najbolji prijenos signala između bežičnog usmjerivača i s njim povezanih mrežnih uređaja:

- Bežični usmjerivač postavite u središnje područje kako biste ostvarili maksimalnu pokrivenost bežičnim signalom za mrežne uređaje.
- Uređaj držite dalje od metalnih prepreka i izvan izravnog utjecaja sunčeva svjetla.
- Radi sprječavanja smetnji ili gubitka signala, uređaj držite što dalje od Wi-Fi uređaja koji rade samo na 802.11g ili 20 MHz, 2,4 GHz računalnih vanjskih uređaja, Bluetooth uređaja, bežičnih telefona, pretvarača, robusnih motora, fluorescentnih svjetiljki, mikrovalnih pećnica, hladnjaka i druge industrijske opreme.
- Uvijek ažurirajte firmver na najnoviju verziju. Posjetite ASUS web stranicu na <http://www.asus.com> gdje ćete dohvatiti ažuriranja za firmver.
- Kako biste ostvarili najbolji bežični signal, 4 odvojive antene usmjerite kako je prikazano na donjem nacrtu.



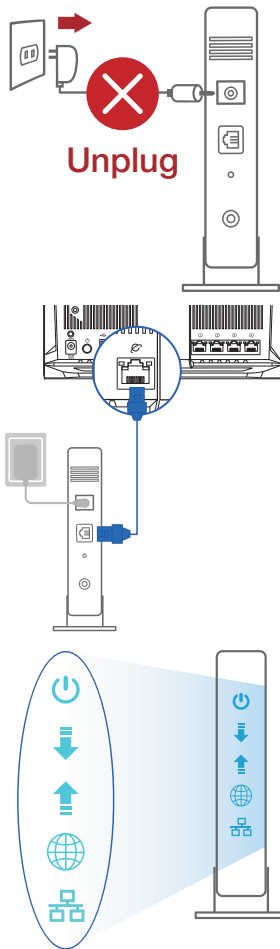
Pripremanje modema

1. Iskopčajte kabel za napajanje/DSL modem. Ako postoji baterijsko napajanje, uklonite bateriju.

NAPOMENA: Ako koristite DSL za internet, za ispravnu konfiguraciju usmjerivača biti će vam potrebno korisničko ime i lozinka od dobavljača internetske usluge (ISP).

2. Povežite modem na usmjerivač pomoću isporučenog mrežnog kabela.

3. Uključite kabelski/DSL modem.
4. Pogledajte LED indikatore kabelskog/DSL modema za provjeru aktivnosti veze.

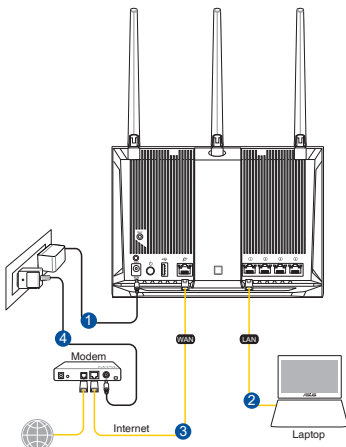


Postavljanje uređaja RT-AC85P

Možete podesiti RT-AC85P putem žične ili bežične veze.

A. Žična veza

1. Ukopčajte usmjerivač u izvor napajanja i uključite ga. Spojite mrežni kabel s računala na LAN priključak na usmjerivaču.



2. Web grafičko sučelje pokreće se automatski kad otvorite web preglednik. Ako se ne pokrene automatski, unesite <http://router.asus.com>.
3. Postavite lozinku za usmjerivač kako biste spriječili neovlašteni pristup.

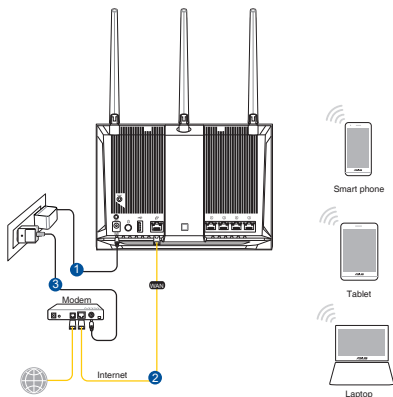
Login Information Setup

Change the router password to prevent unauthorized access to your ASUS wireless router.

Router Login Name	<input type="text" value="admin"/>
New Password	<input type="password"/>
Retype Password	<input type="password"/> <input type="checkbox"/> Show password

B. Bežična veza

1. Ukopčajte usmjerivač u izvor napajanja i uključite ga.



2. Povežite se pod mrežnim (SSID) prikazanim na naljepnici proizvoda sa stražnje strane usmjerivača. Za bolju sigurnost mreže, promijenite na jedinstveni SSID i dodijelite lozinku.



Naziv za 2,4G Wi-Fi (SSID): ASUS_XX_2G

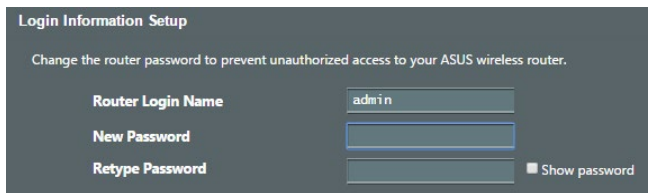
Naziv za 5G Wi-Fi (SSID): ASUS_XX_5G

* **XX** se odnosi na posljednje dvije znamenke 2,4 GHz MAC adrese. Možete ih pronaći na naljepnici na stražnjoj strani uređaja RT-AC85P.

3. Za podešavanje usmjerivača možete odabrati web GUI ili aplikaciju ASUS Router.

a. Podešavanje Web GUI

- Web grafičko sučelje pokreće se automatski kad otvorite web preglednik. Ako se ne pokrene automatski, unesite <http://router.asus.com>.
- Postavite lozinku za usmjerivač kako biste spriječili neovlašteni pristup.



Login Information Setup

Change the router password to prevent unauthorized access to your ASUS wireless router.

Router Login Name

New Password

Retype Password Show password

b. Podešavanje aplikacije

Preuzmite aplikaciju ASUS Router kako biste podesili usmjerivač putem mobilnog uređaja.

- Uključite Wi-Fi na mobilnim uređajima i spojite se na mrežu RT-AC85P.
- Podešavanje dovršite praćenjem uputa za podešavanje aplikacije ASUS Router.



ASUS
Router



GET IT ON
Google Play



Download on the
App Store



ASUS Router

Pamćenje postavki bežičnog usmjerivača

- **Zapamtite bežične postavke po dovršetku postave usmjerivača.**

Naziv usmjerivača:	lozinka:
2,4 GHz mreže SSID:	lozinka:
5G Hz mreže SSID:	lozinka:

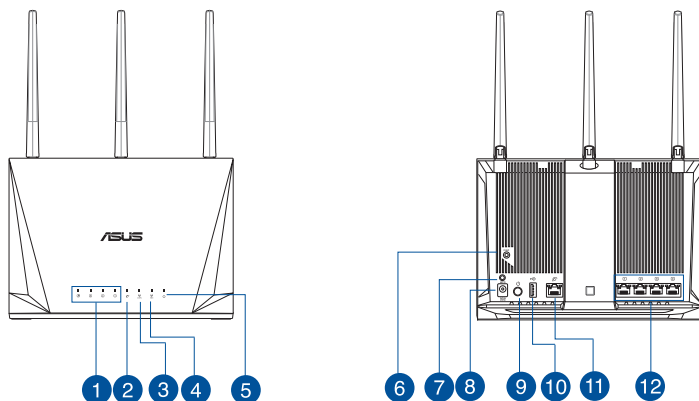
ČPP

1. Gdje mogu naći više informacija o bežičnom usmjerivaču?
 - Internetska stranica za ČPP: <https://www.asus.com/support/faq>
 - Stranica za tehničku podršku: <https://www.asus.com/support>
 - Korisnički telefon: Potražite dežurni telefon za podršku u ovom vodiču za brzi početak rada
 - Korisnički priručnik možete naći na internetu na <https://www.asus.com/support>

Obsah krabice

- ☑ RT-AC85P
- ☑ Síťový kabel (RJ-45)
- ☑ Napájecí adaptér
- ☑ Stručná příručka

Stručný popis přístroje RT-AC85P



1	Indikátory LEDs místní sítě LAN 1~4	7	WPS tlačítko
2	Indikátor LED WAN	8	Napájecí port (DC-IN)
3	Indikátor LED 2,4GHz	9	Síťový vypínač
4	Indikátor LED 5GHz	10	Port USB 3.0
5	Síťový LED	11	Port WAN (Internet)
6	Resetovací tlačítko	12	Porty LAN 1 ~ 4

POZNÁMKA:

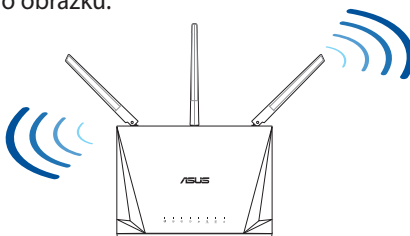
- Používejte pouze adaptér dodaný se zařízením. Používání jiných adaptérů může poškodit zařízení.
- **Technické údaje:**

Adaptér stejnosměrného napájení	Výstup stejnosměrného napájení: +12V s proudem max. 2,5 A		
Provozní teplota	0~40°C	Skladování	0~70°C
Provozní vlhkost	50~90%	Skladování	20~90%

Umístění směrovače

Aby byl zajištěn optimální přenos bezdrátového signálu mezi bezdrátovým směrovačem a síťovými zařízeními, zajistěte, aby byly splněny následující podmínky:

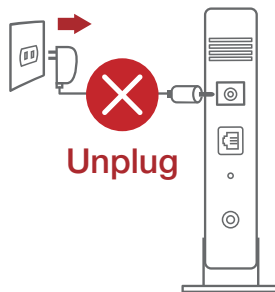
- Umístěte bezdrátový směrovač do centralizované oblasti pro maximální bezdrátové pokrytí pro síťová zařízení.
- Udržujte zařízení mimo kovové překážky a mimo přímé sluneční záření.
- Udržujte zařízení v bezpečné vzdálenosti od zařízení Wi-Fi 802.11g nebo 20 MHz, počítačových periférií 2,4 GHz, zařízení Bluetooth, bezdrátových telefonů, transformátorů, výkonných motorů, fluorescenčního osvětlení, mikrovlnných trub, chladniček a dalšího průmyslového vybavení, aby se zabránilo ztrátě signálu.
- Vždy zaktualizujte na nejnovější firmware. Nejnovější aktualizace firmwaru jsou k dispozici na webu společnosti ASUS na adrese <http://www.asus.com>.
- V zájmu optimálního bezdrátového signálu nasměrujte 4 odnímatelné antény podle následujícího obrázku.



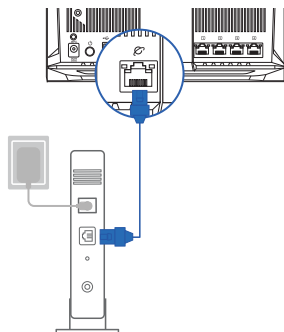
Příprava modemu

1. Vypněte napájení kabelového/DSL modemu. Pokud má záložní baterii, vyjměte baterii.

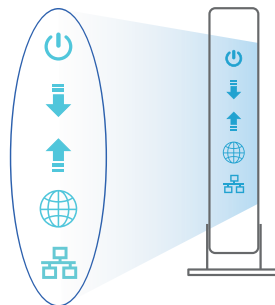
POZNÁMKA: Používáte-li připojení DSL pro internet, bude pro správné nakonfigurování směrovače zapotřebí vaše uživatelské jméno/heslo od vašeho poskytovatele internetového připojení (ISP).



2. Připojte váš modem ke směrovači pomocí přiloženého síťového kabelu.



3. Zapněte napájení kabelového/DSL modemu.
4. Podle indikátorů LED na vašem kabelovém/DSL modemu zkontrolujte, zda připojení je aktivní.

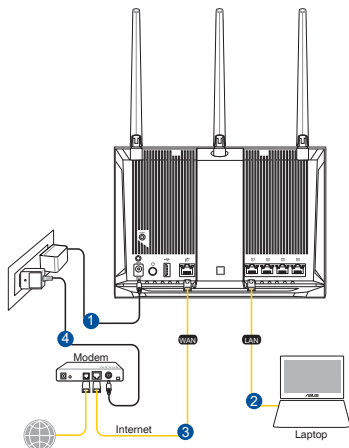


Nastavení zařízení RT-AC85P

RT-AC85P lze nakonfigurovat prostřednictvím pevného nebo bezdrátového připojení.

A. Drátové připojení

1. Připojte směrovač k elektrické zásuvce a zapněte napájení. Připojte síťový kabel od počítače k portu LAN na směrovači.



2. Po spuštění webového prohlížeče se automaticky spustí webové grafické uživatelské rozhraní. Pokud se nespustí automaticky, zadejte <http://router.asus.com>.
3. Nastavte heslo směrovače, aby se zabránilo neoprávněnému přístupu.

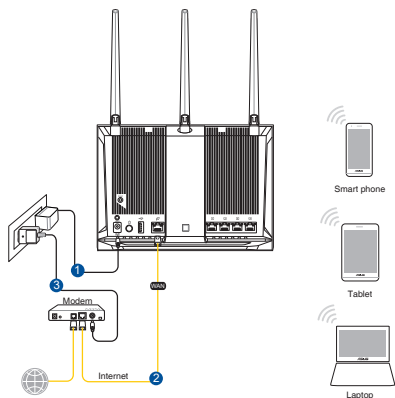
Login Information Setup

Change the router password to prevent unauthorized access to your ASUS wireless router.

Router Login Name	admin
New Password	<input type="password"/>
Retype Password	<input type="password"/> <input type="checkbox"/> Show password

B. Bezdrátové připojení

1. Připojte směrovač k elektrické zásuvce a zapněte napájení.



2. Připojte se k názvu sítě (SSID), který je uveden na štítku produktu na boční straně směrovače. Pro zvýšení zabezpečení sítě změňte na jedinečné SSID a vytvořte heslo.



Název sítě Wi-Fi (SSID) 2,4 G: ASUS_XX_2G

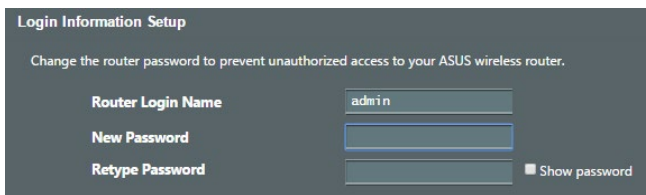
Název sítě Wi-Fi (SSID) 5 G: ASUS_XX_5G

* **XX** označuje poslední dvě číslice adresy MAC 2,4 GHz. Je uvedeno na štítku na zadní straně přístroje RT-AC85P.

3. K nastavení vašeho směrovače můžete zvolit webové grafické uživatelské rozhraní nebo aplikaci ASUS Router.

a. Nastavení přes webové grafické uživatelské rozhraní

- Po spuštění webového prohlížeče se automaticky spustí webové grafické uživatelské rozhraní. Pokud se nespustí automaticky, zadejte <http://router.asus.com>.
- Nastavte heslo směrovače, aby se zabránilo neoprávněnému přístupu.



Login Information Setup

Change the router password to prevent unauthorized access to your ASUS wireless router.

Router Login Name

New Password

Retype Password Show password

b. Nastavení pomocí aplikace

Stáhněte si aplikaci ASUS Router pro nastavení vašeho směrovače z mobilních zařízení.

- Zapněte síť Wi-Fi v mobilních zařízeních a připojte se k vaší síti RT-AC85P.
- Dokončete nastavení podle pokynů aplikace ASUS Router.



ASUS
Router



Zapamatování nastavení bezdrátového směrovače

- **Po dokončení nastavení směrovače si pamatujte nastavení vašeho bezdrátového připojení.**

Název routeru:	Heslo:
2,4 GHz sítě SSID:	Heslo:
5G Hz sítě SSID:	Heslo:

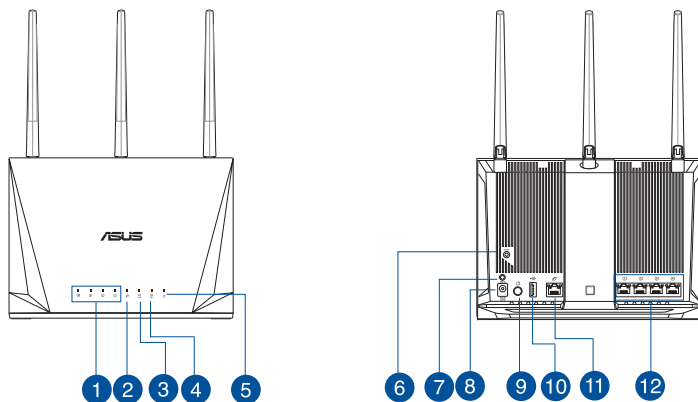
FAQ (ODPOVĚDI NA ČASTÉ DOTAZY)

1. Kde lze najít další informace o tomto bezdrátovém směrovači?
 - Server online s odpověďmi na časté dotazy: <https://www.asus.com/support/faq>
 - Server technické podpory: <https://www.asus.com/support>
 - Horká linka pro zákazníky: Viz Horká linka odborné pomoci v Doplňkové příručce
 - Uživatelskou příručku najdete na <https://www.asus.com/support>

Pakendi sisu

- ✓ RT-AC85P
- ✓ Vahelduvvooluadapter
- ✓ Võrgukaabel (RJ-45)
- ✓ Lühijuhend

Kiire ülevaade ruuterile RT-AC85P



1 LAN 1 ~ 4 LED indikaatorid	7 WPS nupp
2 WAN-i LED indikaator	8 Toitepesa (DC-IN)
3 2.4GHz LED indikaator	9 Toitelüliti
4 5GHz LED indikaator	10 USB 3.0 pordid
5 Toite LED indikaator	11 WAN (Internet) pordid
6 Nupp WiFi Sees/Väljas	12 LAN 1 ~ 4 pordid

MÄRKUSED:

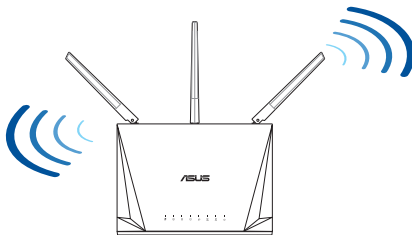
- Kasutage ainult seadmega kaasa antud toiteadapterit. Muude toiteadapterite kasutamine võib seadet kahjustada.
- **Tehnilised andmed:**

Alalisvoolu (DC) toiteadapter	DC väljund: +12 V max vooluga 2,5 A		
Kasutuskoha töötemperatuur	0~40°C	Hoiustamine	0~70°C
Kasutuskoha niiskusesisaldus	50~90%	Hoiustamine	20~90%

Traadita ruuteri paigutamine

Traadita signaali parimaks edastuseks traadita ruuteri ja sellega ühendatud võrguseadmete vahel tehke järgmist:

- Paigutage traadita ruuter kesksesse kohta, et tagada võrguseadmetele maksimaalne traadita side levi ulatus.
- Hoidke seade eemal metalltöketest ja otsesest päikesevalgusest.
- Hoidke seade eemal 802.11g või 20MHz Wi-Fi seadmetest, 2,4GHz arvuti välisseadmetest, Bluetooth-seadmetest, juhtmeta telefonidest, transformaatoritest, suure jõudlusega mootoritest, fluorestsentsvalgusest, mikrolaineahjudest, külmikutest ja teistest tööstusseadmetest, et vältida signaali häiret või kadu.
- Parima kvaliteediga traadita signaali tagamiseks paigutage neli eemaldatavat antenni alltoodud joonisel näidatud viisil.
- Värskendage süsteemi alati uusima püsivaraga. Külastage ASUS veebisaiti aadressil <http://www.asus.com>, et saada uusimaid püsivaravärskendusi.



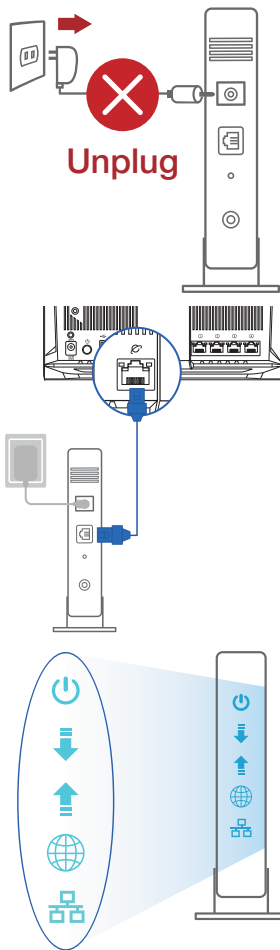
Teie modemi ettevalmistus

1. Ühendage kaabel/DSL-modemi toitejuhe lahti. Kui see on varustatud akuga, eemaldage aku.

MÄRKUS: Kui te kasutate DSL Interneti-ühendust, vajate ruuteri korralikuks konfigureerimiseks oma kasutajanime/parooli, mille saate Interneti-teenuse pakkujalt.

2. Ühendage oma modem ruuteriga, kasutades komplekti kuuluvat võrgukaablit.

3. Lülitage kaabel/DSL-modem sisse.
4. Vaadake kaabel/DSL-modemi LED indikaatoreid, et kontrollida, kas ühendus on aktiivne.

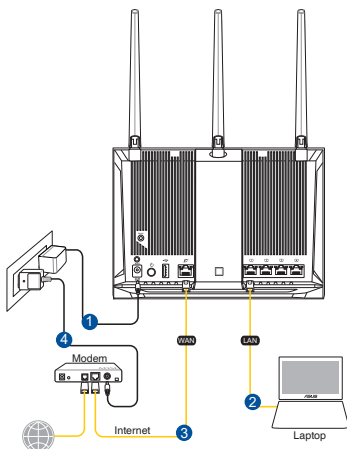


Ruuteri häälestamine

Saate häälestada oma ruuter traadiga või traadita ühenduse kaudu.

A. Traadiga ühendus:

1. Ühendage ruuter toitevõrku ja lülitage see sisse. Ühendage arvuti võrgukaabel ruuteri LAN-pordiga.



2. Veebipõhine graafiline kasutajaliides (web GUI) käivitub automaatselt, kui avate veebibrauseri. Kui see ei käivitu, sisestage <http://router.asus.com>.
3. Määrake ruuterile parool, et takistada volitamata juurdepääsu.

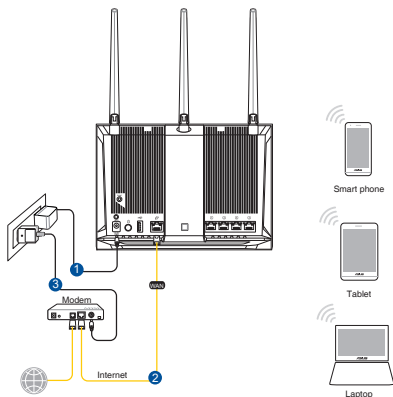
Login Information Setup

Change the router password to prevent unauthorized access to your ASUS wireless router.

Router Login Name	<input type="text" value="admin"/>
New Password	<input type="password"/>
Retype Password	<input type="password"/> <input type="checkbox"/> Show password

B. Traadita ühendus

1. Ühendage ruuter toitevõrku ja lülitage see sisse.



2. Looge ühendus võrguga, mille nimi (SSID) on toodud ruuteri tagaküljel asuval tootesildil. Võrgu turvalisuse suurendamiseks valige kordumatu SSID ja määrake parool.



2,4 G Wi-Fi nimi (SSID):	ASUS_XX_2G
--------------------------	------------

5 G Wi-Fi nimi (SSID):	ASUS_XX_5G
------------------------	------------

* **XX** viitab 2.4GHz MAC-aadressi kahele viimasele numbrile. Te leiate ruuteri tagaküljel asuvalt sildilt.

3. Ruuteri alghäälendamiseks võite valida graafilise kasutajaliidese (GUI) või ASUS-e ruuteri rakenduse.

a. Veebis saadaolev GUI

- Veebipõhine graafiline kasutajaliides (web GUI) käivitub automaatselt, kui avate veebibrauseri. Kui see ei käivitu, sisestage <http://router.asus.com>.
- Määrake ruuterile parool, et takistada volitamata juurdepääsu.

Login Information Setup

Change the router password to prevent unauthorized access to your ASUS wireless router.

Router Login Name

New Password

Retype Password Show password

b. Rakenduse seadistamine

Laadige alla ASUS-e ruuteri rakendus, et häälestada ruuter läbi mobiilse seadme.

- Lülitage mobiilses seadmes Wi-Fi sisse ja ühendage RT-AC85P'i võrk.
- Järgige ASUS-e ruuteri häälestusjuhiseid.



ASUS
Router



🔍 | ASUS Router

Traadita ruuteri sätete meeles pidamine

- Jätke meelde traadita võrgu sätted, kui ruuteri häälestamise lõpule viite.

Ruuteri nimi:	Parool:
2.4 GHz võrgu SSID:	Parool:
5 GHz võrgu SSID:	Parool:

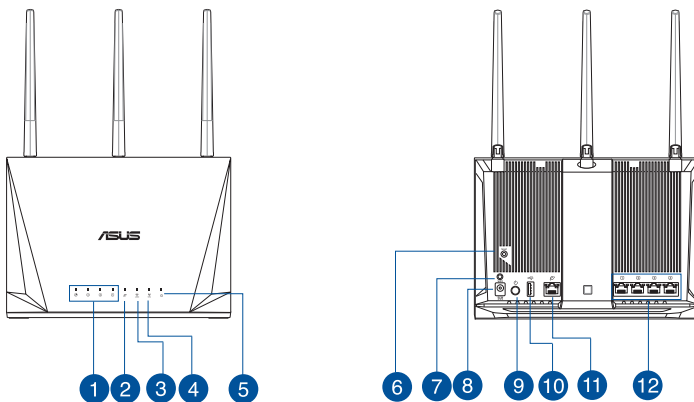
Korduma kippuvad küsimused (KKK)

1. Kust leida täiendavat teavet traadita ruuteri kohta?
 - KKK võrgus: <https://www.asus.com/support/faq>
 - Tehnilise toe leht: <https://www.asus.com/support>
 - Infoliin: Vt lisajuhendi jaotist Tugiliin.
 - Võrgus loetava kasutjuhendi saate saidilt <https://www.asus.com/support>

Contenido del paquete

- RT-AC85P
- Hálózati kábel (RJ-45)
- Hálózati adapter
- Gyors üzembe helyezési útmutató

Gyors áttekintése



1 LAN 1~4 LEDs	7 WPS gomb
2 WAN LED	8 Hálózati (DC bemeneti) port
3 2,4GHz LED	9 Hálózati kapcsoló
4 5GHz LED	10 Portok USB 3.0
5 Bekapcsolt állapot LED	11 Portok WAN (Internet)
6 Alaphelyzet gomb	12 Portok LAN 1 ~ 4

MEGJEGYZÉSEK:

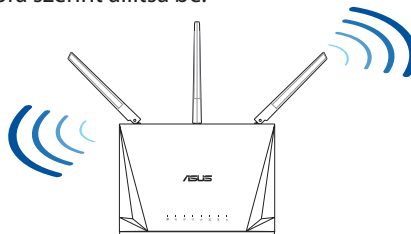
- Csak a csomagban mellékelt hálózati adaptert használja. Más adapterek használata esetén megsérülhet az eszköz.
- **Műszaki adatok:**

DC tápfeszültség adapter	Egyenfeszültségű (DC) kimenet: +12 V legfeljebb 2,5 A áramerősség mellett		
Üzemi hőmérséklet	0~40°C	Tárolás	0~70°C
Üzemi páratartalom	50~90%	Tárolás	20~90%

A router elhelyezése

A vezeték nélküli router és a hálózati eszközök közötti legjobb vezeték nélküli jelátvitel érdekében gondoskodjon a következőkről:

- A vezeték nélküli routert központi területen helyezze el, hogy ideális vezeték nélküli lefedettséget biztosítson valamennyi hálózati eszköz számára.
- Az eszközt tartsa távol a fém akadályoktól és a közvetlen napsütéstől.
- Az eszközt tartsa távol 802.11g vagy csak 20 MHz-en működő Wi-Fi eszközöktől, 2,4 GHz-es működő számítógépes perifériáktól, Bluetooth eszközöktől, vezeték nélküli telefonoktól, transzformátoroktól, nagyteljesítményű motoroktól, fénycsövektől, mikrohullámú sütőktől, hűtőszekrényektől és egyéb ipari berendezésektől a jel akadályozásának elkerülése érdekében.
- A firmware-t mindig a legújabb verzióra frissítse. Látogassa meg az ASUS weboldalát a <http://www.asus.com> címen a legfrissebb firmware-ért.
- A megfelelő erősségű vezeték nélküli jel érdekében a hat leszerelhető antenna tájolását az alábbi ábra szerint állítsa be.

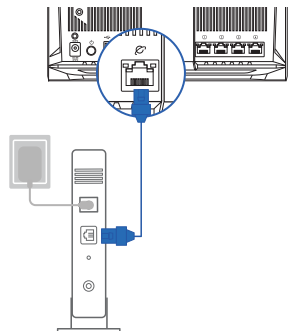
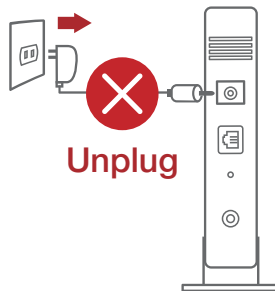


A modem előkészítése

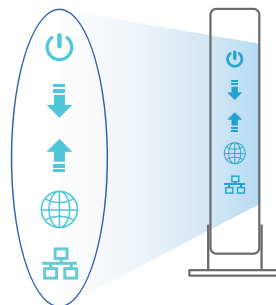
1. Húzza ki a kábel-/DSL-modem tápkábelét. Ha tartalék akkumulátorral rendelkezik, azt is távolítsa el.

MEGJEGYZÉS: Ha DSL-kapcsolaton éri el az internetet, az internetszolgáltató (ISP) által megadott felhasználónévre/ jelszóra lesz szüksége a router konfigurálásához.

2. Csatlakoztassa a modemet a routerhez a mellékelt hálózati kábel segítségével.



3. Kapcsolja be a kábel-/DSL-modemet.
4. Ellenőrizze a kábel-/DSL-modem LED jelzőfényeit, hogy aktív-e az internetkapcsolat.

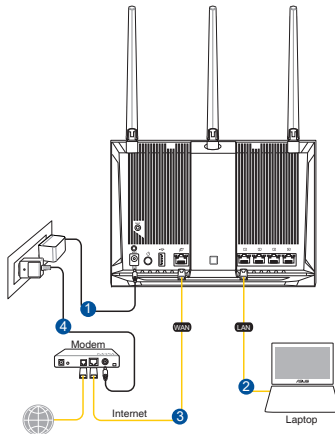


Az beállítása

Az RT-AC85P vezetékes vagy vezeték nélküli kapcsolaton keresztül állíthatja be.

A. Vezetékes kapcsolat

1. Dugja be a router tápkábelét egy hálózati csatlakozóaljzatba, majd kapcsolja be. Csatlakoztassa a számítógéphez vezető hálózati kábelt a router egyik LAN-portjához.



2. Amikor megnyit egy webböngészőt, automatikusan elindul a webes felhasználói felület. Ha nem indul el automatikusan, írja be a következő címet: <http://router.asus.com>.
3. Állítson be jelszót a routerhez az illetéktelen kapcsolódás megakadályozása érdekében.

Login Information Setup

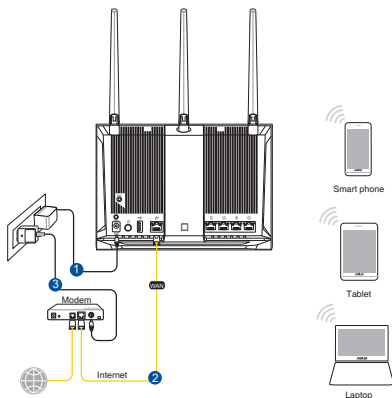
Change the router password to prevent unauthorized access to your ASUS wireless router.

Router Login Name	admin
New Password	
Retype Password	

Show password

B. Vezeték nélküli kapcsolat

1. Dugja be a router tápkábelét egy hálózati csatlakozóaljzatba, majd kapcsolja be.



2. Csatlakozzon a router hátlapján lévő címkén feltüntetett hálózathoz (SSID). A nagyobb fokú hálózati biztonság érdekében váltson egyedi SSID-re és rendeljen hozzá jelszót.



2,4G Wi-Fi neve (SSID): ASUS_XX_2G

5G Wi-Fi neve (SSID): ASUS_XX_5G

- * Az **XX** a 2,4 GHz-es MAC-cím utolsó két számjegyét jelöli. Ez a RT-AC85P hátoldalán lévő címkén található.

3. A router beállításához válassza a weben keresztül elérhető grafikus felhasználói felületet vagy az ASUS Router alkalmazást.

a. Beállítás a webes grafikus felhasználói felületen

- A csatlakoztatást követően automatikusan elindul a weben keresztül elérhető grafikus felhasználói felület, amikor megnyitja a webböngészőjét. Ha nem indul el automatikusan, írja be a következő címet: <http://router.asus.com>.
- Állítson be jelszót a routerhez az illetéktelen kapcsolódás megakadályozása érdekében.

Login Information Setup

Change the router password to prevent unauthorized access to your ASUS wireless router.

Router Login Name

New Password

Retype Password Show password

b. Beállítás az alkalmazással

Töltse le az ASUS Router alkalmazást, amivel beállíthatja a routert a mobilkészülékeiről.

- Kapcsolja be a Wi-Fi-t a mobilkészülékén, és csatlakozzon a RT-AC85P hálózathoz.
- Kövesse az ASUS Router alkalmazás beállítási utasításait a beállítás elvégzéséhez.



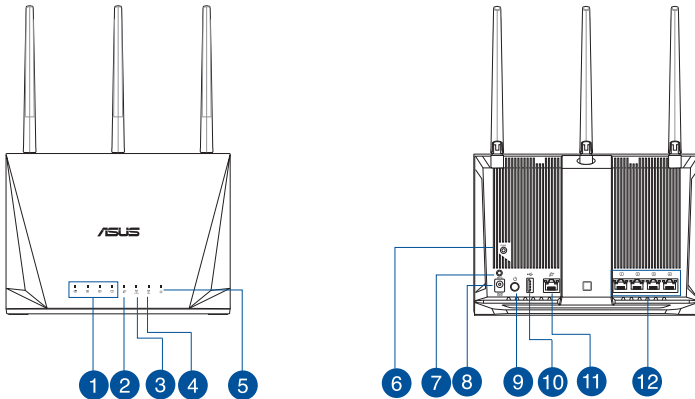
ASUS
Router



Pakuotės turinys

- ☑ RT-AC85P
- ☑ Tinklo kabelis (RJ-45)
- ☑ Kintamosios srovės adapteris
- ☑ Grei engimo darbui vadovas

Trumpa įrenginio RT-AC85P apžvalga



1 LAN 1~4 kontrolinė lemputė	7 WPS mygtukas
2 WAN LED	8 Maitinimo (nuolatinės srovės įvado) prievadas
3 2.4GHz LED	9 Maitinimo jungiklis
4 5GHz LED	10 USB 3.0 prievada
5 Maitinimo LED	11 WAN (Internet) prievadas
6 Paleidimo iš naujo mygtukas	12 LAN 1~4 prievada

PASTABOS:

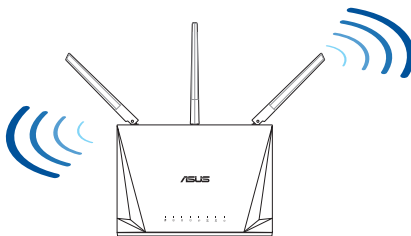
- Naudokite tik pakuotėje esantį adapterį. Naudojant kitus adapterius galima sugadinti įrenginį.
- **Specifikacijos:**

PS maitinimo adapteris	PS išėjimas: +12 V esant maks. 2,5 A srovei		
Darbinė temperatūra	0~40°C	Sandėliavimo	0~70°C
Darbinė drėgmė	50~90%	Sandėliavimo	20~90%

Vietos išrinkimas belaidžiam maršruto parinktuvui

Kad belaidis signalas tarp belaidžio maršruto parinktuvo ir prie jo prijungtų tinklo įtaisų būtų kuo stipresnis:

- Belaidį maršruto parinktuvą pastatykite centre, kad belaidė aprėptis, reikalinga tinklo įtaisams, būtų maksimali.
- Įtaisą statykite toliau nuo metalinių kliūčių ir tiesioginės saulės šviesos.
- Įtaisą statykite toliau nuo 802.11g ar 20 MHz tik „Wi-Fi“ įrenginių, 2,4 GHz kompiuterio išorinių prietaisų, „Bluetooth“ įrenginių, belaidžių telefonų, transformatorių, galingų variklių, fluorescencinių lempų, mikrobangų krosnelių, šaldytuvų ir kitų pramoninių įrengimų, kad jie netrukdytų signalui ir jis nedingtų.
- Nuolat atnaujinkite programinę aparatinę įrangą, kad visada turėtumėte naujausias versijas. Apsilankykite ASUS svetainėje <http://www.asus.com>, joje rasite paskutinius programinės aparatinės įrangos naujinius.
- Stipriausią belaidį signalą užtikrinsite keturi nuimamas antenas nukreipę taip, kaip parodyta toliau pateiktame paveikslėlyje.



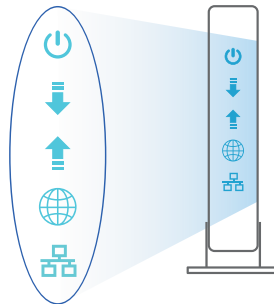
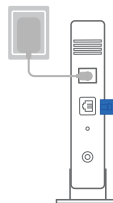
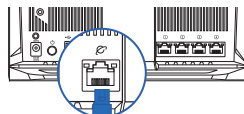
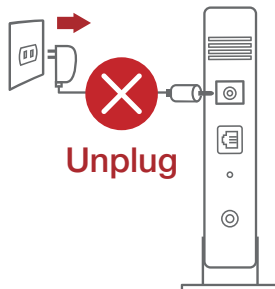
Modemas ruošiamas

1. Ištraukite maitinimo kabelį / DSL modemą. Jei jame yra atsarginė baterija, ją išimkite.

PASTABA: Jei naudojate DSL internetui, norint tinkamai konfigūruoti kelvedį Jums prireiks naudotojo vardo ir slaptažodžio. Jų teiraukitės savo interneto paslaugų teikėjo (ISP).

2. Pateikiamu tinklo laidu prijunkite modemą prie kelvedžio.

3. Įjunkite kabelį / DSL modemą.
4. Patikrinkite savo kabelio/DSL modemo šviesinius indikatorius (LED) ir įsitikinkite, kad ryšys yra suaktyvintas.

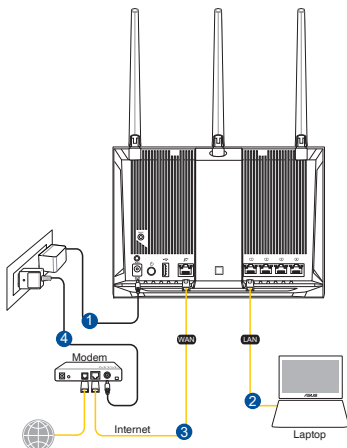


RT-AC85P nustatymas

Kelvedį galite nustatyti naudodamiesi laidiniu ar belaidžiu ryšiu.

A. Laidinis ryšys

1. Prijunkite kelvedį prie maitinimo lizdo ir įjunkite jį. Prijunkite tinklo laidą nuo kompiuterio prie savo kelvedžio LAN prievado.



2. Žiniatinklio naudotojo sąsąja atnaujinama automatiškai, kai atidarote tinklo naršyklę. Jei sąsąja nepasileidžia automatiškai, įveskite <http://router.asus.com>.
3. Nustatykite savo kelvedžio slaptažodį, kad išvengtumėte neleistinos prieigos.

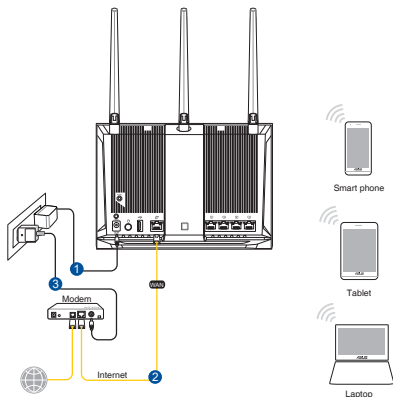
Login Information Setup

Change the router password to prevent unauthorized access to your ASUS wireless router.

Router Login Name	<input type="text" value="admin"/>
New Password	<input type="password"/>
Retype Password	<input type="password"/> <input type="checkbox"/> Show password

B. Belaidis ryšys

1. Prijunkite kelvedį prie maitinimo lizdo ir įjunkite jį.



2. Prisijunkite prie tinklo naudodami pavadinimą (SSID), kurį rasite ant kelvedžio galinės pusės esančioje gaminio etiketėje. Geresnei tinklo saugai pakeiskite unikalų SSID ir priskirkite slaptažodį.



2,4G „Wi-Fi“ pavadinimas (SSID): ASUS_XX_2G

5G „Wi-Fi“ pavadinimas (SSID): ASUS_XX_5G

* **XX** nurodo paskutinius du 2,4 GHz MAC adreso skaičius. Jį galite rasti ant galinėje RT-AC85P pusėje esančios etiketės.

3. Norėdami nustatyti nustatyti kelvedį, galite pasirinkti internetinį GUI arba ASUS kelvedžio programėlę.

a. Internetinio GUI sąranka

- Žiniatinklio naudotojo sąsaja atnaujinama automatiškai, kai atidarote tinklo naršyklę. Jei sąsaja nepasileidžia automatiškai, įveskite <http://router.asus.com>.
- Nustatykite savo kelvedžio slaptažodį, kad išvengtumėte neleistinos prieigos.

Login Information Setup

Change the router password to prevent unauthorized access to your ASUS wireless router.

Router Login Name:

New Password:

Retype Password: Show password

b. Programėlės sąranka

Atsisiųskite ASUS kelvedžio programėlę, kad nustatytumėte savo kelvedį naudodami mobiliuosius įrenginius.

- Savo mobiliuosiuose įrenginiuose įjunkite „Wi-Fi“ ir prijunkite prie „RT-AC85P“ tinklo.
- Vadovaukitės ASUS kelvedžio programėlės sąrankos instrukcijomis ir užbaikite sąranką.



ASUS
Router



🔍 ASUS Router

Įsiminkite savo belaidžio kelvedžio nustatymus

- Užbaigę maršruto parinktuvo sąranką įsidėmėkite belaidžio tinklo nuostatas.

Kelvedžio pavadinimas:	Slaptažodis:
2,4 GHz tinklo SSID:	Slaptažodis:
5GHz tinklo SSID:	Slaptažodis:

DUK

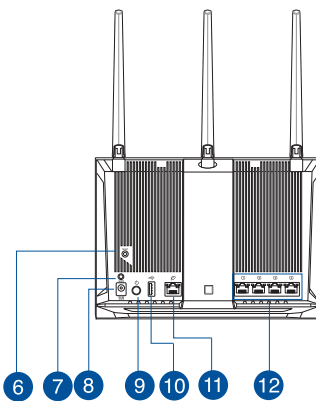
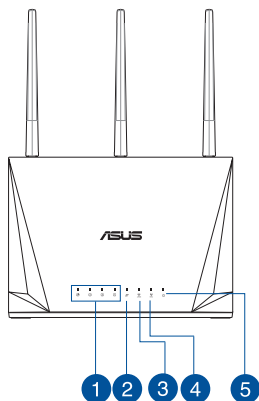
1. Kur galiu rasti daugiau informacijos apie belaidį maršruto parinktuvą?

- Internetinėje klausimų ir atsakymų svetainėje <https://www.asus.com/support/faq>
- Techninės pagalbos svetainėje <https://www.asus.com/support>
- Paskambinę į klientų aptarnavimo liniją, žr. pagalbiniame vadove pateiktą informaciją apie pagalbą telefonu.
- Naudotojo vadovą galite rasti internete, adresu <https://www.asus.com/support>

Iepakojuma saturs

- ☑ RT-AC85P
- ☑ Tīkla kabelis (RJ-45)
- ☑ Maiņstrāvas adaptēris
- ☑ Padomi ātrai darba uzsākšanai

Īss apraksts



1 LAN 1~4 LEDs	7 WPS poga
2 WAN LED	8 Strāvas (DC-IN) osta
3 2,4GHz LED	9 Strāvas poga
4 5GHz LED	10 USB 3.0 osta
5 Barošanas LED	11 WAN (Internet) osta
6 Atiestatīšanas poga	12 LAN 1~4 ostām

PIEZĪMES:

- Izmantojiet tikai iepakojumā esošo adapteri. Izmantojot citus adapterus, iespējams sabojāt ierīci.

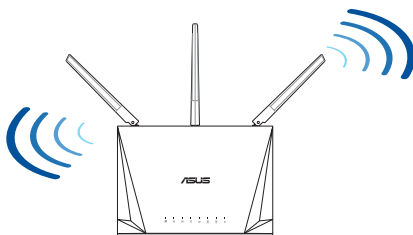
Tehniskie dati:

Līdzstrāvas adapteris	Līdzstrāvas izvade: +12 V ar maksimālo strāvu 2,5 A		
Darba temperatūra	0~40°C	Uzglabāšana	0~70°C
Apkārtējās vides mitrums	50~90%	Uzglabāšana	20~90%

Bezvadu maršrutētāja novietošana

Lai būtu laba bezvadu signāla pārraide starp bezvadu maršrutētāju un tam pievienotajām tīkla ierīcēm, pārliecinieties, ka:

- Bezvadu maršrutētājs ir novietots centrālajā zonā, lai sniegtu maksimālu bezvadu pārklājumu tīkla ierīcēm;
- Ierīce nav novietota blakus metāliskiem priekšmetiem un tiešā saules gaismā;
- Ierīce nav novietota blakus tikai 802,11g vai 20MHz Wi-Fi ierīcēm, 2,4GHz datoram pievienotām ārējām ierīcēm, Bluetooth ierīcēm, bezvadu tālruņiem, transformatoriem, lieljaudas motoriem, dienas gaismas lampām, mikroviļņu krāsnīm, ledusskapjiem un citām rūpnieciskām ierīcēm, lai izvairītos no signāla traucējumiem vai zudumiem.
- Vienmēr atjauniniet jaunāko programmatūru. Apmeklējiet ASUS tīmekļa vietni <http://www.asus.com>, lai iegūtu jaunāko programmatūru.
- Lai būtu labs bezvadu signāls, pavērsiet četri atdalāmās antenas, kā parādīts zemāk redzamajā attēlā.

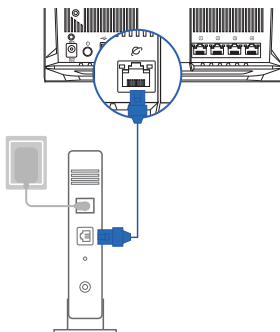
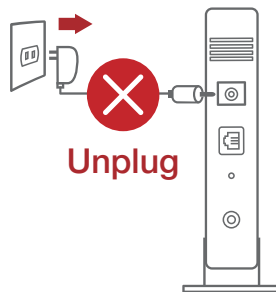


Jūsu modems tiek sagatavots darbam

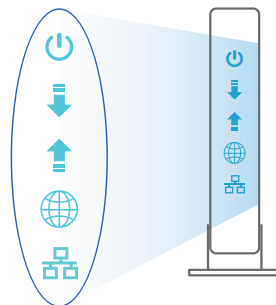
1. Atvienojiet barošanas kabeli / DSL modemu. Ja tam ir rezerves barošana no baterijas, izņemiet bateriju.

PIEZĪME: Ja jūs lietojat DSL internetam, jums būs vajadzīgs lietotājvārds / parole no jūsu interneta pakalpojumu sniedzēja (Internet Service Provider, ISP), lai pareizi konfigurētu maršrutētāju.

2. Pievienojiet modemu maršrutētājam ar komplektā esošo tīkla kabeli.



3. Pieslēdziet barošanu kabelim / DSL modemam.
4. Pārbaudiet kabeļa / DSL modema LED gaismīņas, lai pārlicinātos, ka savienojums ir aktīvs.

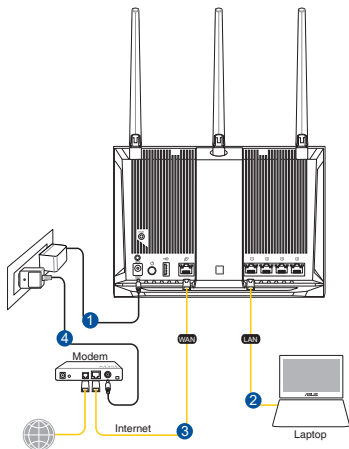


RT-AC85P iestatīšana

Maršrutētāju varat iestatīt, izmantojot vadu vai bezvadu savienojumu.

A. Savienojums ar vadiem

1. Pievienojiet maršrutētāju barošanas ligzdai un ieslēdziet barošanu. Pievienojiet tīkla kabeli no datora maršrutētāja LAN pieslēgvietai.



2. Atverot tīmekļa pārlūkprogrammu, tīkla grafiskā lietotāja saskarne GUI atveras automātiski. Ja tā automātiski neatveras, ievadiet <http://router.asus.com>.
3. Lai novērstu neatļautu piekļuvi, iestatiet paroli maršrutētājam.

Login Information Setup

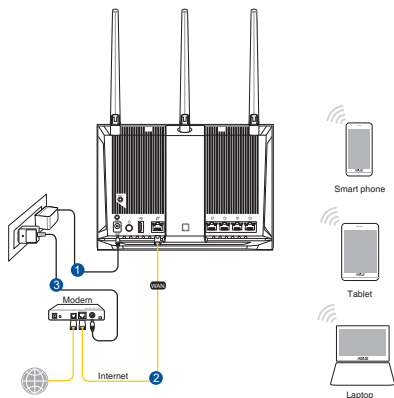
Change the router password to prevent unauthorized access to your ASUS wireless router.

Router Login Name	<input type="text" value="admin"/>
New Password	<input type="password"/>
Retype Password	<input type="password"/>

Show password

B. Bezvadu savienojums

1. Pievienojiet maršrutētāju barošanas ligzdai un ieslēdziet barošanu.



2. Pievienojieties tīklam ar nosaukumu (SSID), kas redzams uz ierīces etiķetes maršrutētāja mugurpusē. Lielāki tīkla drošībai nomainiet uz unikālu SSID un piešķiriet paroli.



2,4 G Wi-Fi nosaukums (SSID): ASUS_XX_2G

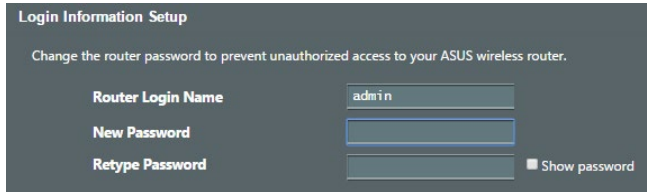
5G Wi-Fi nosaukums (SSID): ASUS_XX_5G

* **XX** norāda pēdējos divus 2,4GHz MAC adreses ciparus. Tas atrodams uz RT-AC85P aizmugurē esošās etiķetes.

3. Maršrutētāja iestatīšanai varat izvēlēties tīmekļa GUI vai ASUS Router lietotni.

a. Tīmekļa GUI iestatīšana

- Atverot tīmekļa pārlūkprogrammu, tīkla grafiskā lietotāja saskarne GUI atveras automātiski. Ja tā automātiski neatveras, ievadiet <http://router.asus.com>.
- Lai novērstu neatļautu piekļuvi, iestatiet paroli maršrutētājam.



Login Information Setup

Change the router password to prevent unauthorized access to your ASUS wireless router.

Router Login Name

New Password

Retype Password Show password

b. Lietotnes iestatīšana

Lejupielādējiet ASUS Router lietotni, lai iestatītu maršrutētāju ar mobilajām ierīcēm.

- Ieslēdziet Wi-Fi mobilajā ierīcē un savienojiet ar RT-AC85P tīklu.
- Lai veiktu iestatīšanu, izpildiet ASUS Router lietotnes iestatīšanas norādījumus.



ASUS
Router



Bezvadu maršrutētāja iestatījumu atcerēšanās

- Pabeidzot maršrutētāja iestatīšanu, iegaumējiet bezvadu iestatījumus.

Maršrutētāja nosaukums:	Parole:
2,4 GHz tīkla SSID:	Parole:
5GHz tīkla SSID:	Parole:

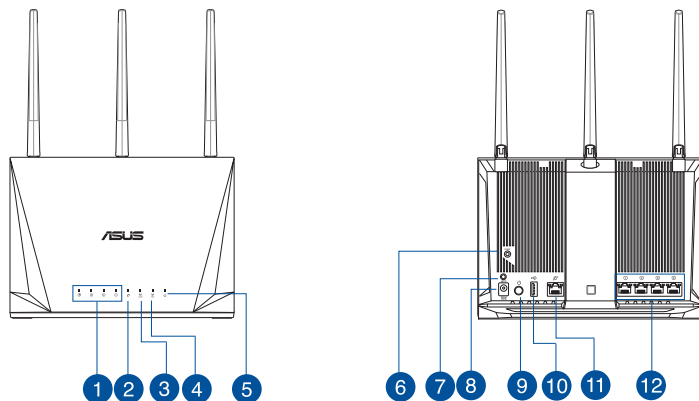
Biežāk uzdotie jautājumi (FAQ)

1. Kur es varu atrast plašāku informāciju par bezvadu maršrutētāju?
 - Tiešsaistes BUJ (FAQ) vietnē: <https://www.asus.com/support/faq>
 - Tehniskā atbalsta vietne: <https://www.asus.com/support>
 - Klientu palīdzības telefons: Lietojiet palīdzības telefonu (Support Hotline), kas norādīts Papildu rokasgrāmatā (Supplementary Guide).
 - Jūs varat saņemt lietotāja rokasgrāmatu tiešsaistē no <https://www.asus.com/support>

Zawartość opakowania

- ☑ RT-AC85P
- ☑ Adapter zasilania
- ☑ Kabel sieciowy (RJ-45)
- ☑ Instrukcja szybkiego uruchomienia

Szybki przegląd routera RT-AC85P



1 LAN 1~4 LED	7 Przycisk WPS
2 WAN LED	8 Port wejścia zasilania (Wejście prądu stałego)
3 Dioda 2.4GHz LED	9 Włącznik zasilania
4 Dioda 5GHz LED	10 Port USB 3.0
5 Dioda LED zasilania	11 Port WAN (Internet)
6 Przycisk Reset	12 Porty LAN 1 ~ 4

UWAGI:

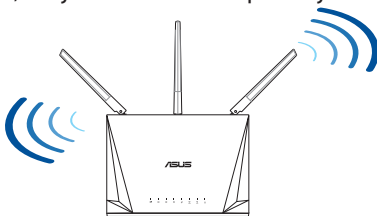
- Stosować tylko zasilacz dołączony do zestawu. Zastosowanie innych zasilaczy może spowodować uszkodzenie urządzenia.
- **Dane techniczne:**

Zasilacz sieciowy prądu stałego	Wyjście prądu stałego: +12 V przy prądzie maks. 2,5 A		
Temperatura pracy	0~40°C	Przechowywanie	0~70°C
Wilgotność działania	50~90%	Przechowywanie	20~90%

Pozycjonowanie routera

Dla zapewnienia najlepszej transmisji sygnału bezprzewodowego pomiędzy routerem bezprzewodowym a podłączonymi urządzeniami sieciowymi należy upewnić się, że:

- Router bezprzewodowy jest umieszczony centralnie, aby zapewnić maksymalny zasięg transmisji bezprzewodowej do urządzeń sieciowych.
- Urządzenie trzymać z dala od metalowych przeszkód oraz bezpośredniego działania promieniowania słonecznego.
- W celu zapobieżenia zakłóceniom lub utratom sygnału trzymać urządzenie z dala od urządzeń Wi-Fi obsługujących wyłącznie pasma 802.11g lub 20 MHz, komputerowych urządzeń peryferyjnych 2,4 GHz, urządzeń Bluetooth, telefonów bezprzewodowych, transformatorów, silników do wysokich obciążeń, świetlówek, kuchenek mikrofalowych, lodówek oraz innego wyposażenia przemysłowego.
- Zawsze zaktualizować oprogramowanie do najnowszej wersji oprogramowania sprzętowego. Najnowsze informacje dotyczące aktualizacji oprogramowania sprzętowego można uzyskać na stronie internetowej ASUS pod adresem <http://www.asus.com>.
- Aby zapewnić najlepszą jakość sygnału bezprzewodowego, ustaw kierunek 4 odłączanych anten, tak jak na schemacie poniżej.



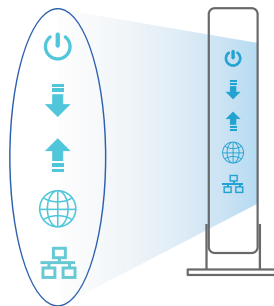
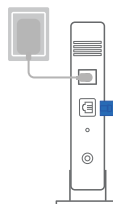
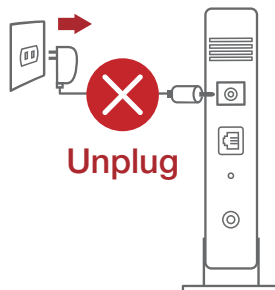
Przygotowanie modemu

1. **Odcłącz kabel zasilający/modem DSL. Jeśli zawiera on baterię podtrzymującą, wyjmij ją.**

UWAGA: Jeśli modem DSL służy do obsługi Internetu, konieczne będzie odpowiednie skonfigurowanie routera przy użyciu nazwy użytkownika/hasła uzyskanych od usługodawcy internetowego (ISP).

2. **Podłącz modem do routera przy użyciu dołączonego kabla sieciowego.**

3. **Włącz modem kablowy/DSL.**
4. **Sprawdź wskaźniki LED na modemie kablowym/DSL w celu upewnienia się, że połączenie jest aktywne.**

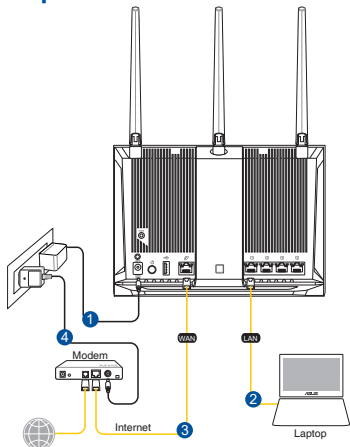


Konfiguracja RT-AC85P

RT-AC85P można skonfigurować w ramach połączenia przewodowego lub bezprzewodowego.

A. Połączenie przewodowe

1. Podłącz router do gniazda elektrycznego i włącz go. Podłącz kabel sieciowy do komputera i portu LAN routera.



2. Po uruchomieniu przeglądarki, automatycznie otwiera się sieciowy, graficzny interfejs użytkownika. Jeżeli nie uruchomi się automatycznie, wpisz adres <http://router.asus.com>.
3. Ustaw hasło dla routera w celu zabezpieczenia go przed nieautoryzowanym dostępem.

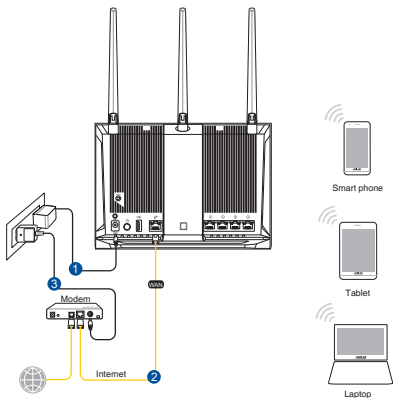
Login Information Setup

Change the router password to prevent unauthorized access to your ASUS wireless router.

Router Login Name	<input type="text" value="admin"/>	
New Password	<input type="password"/>	
Retype Password	<input type="password"/>	<input type="checkbox"/> Show password

B. Połączenie bezprzewodowe

1. Podłącz router do gniazda elektrycznego i włącz go.



2. Nawiąż połączenie z siecią o identyfikator SSID wskazanej na etykiecie produktu z tyłu routera. Aby lepiej zabezpieczyć sieć, zmień identyfikator SSID na unikatowy i przypisz hasło.



Nazwa Wi-Fi 2,4G (SSID): ASUS_XX_2G

Nazwa Wi-Fi 5G (SSID): ASUS_XX_5G

* **XX** to dwie ostatnie cyfry adresu MAC 2,4 GHz. Można go znaleźć na etykiecie z tyłu RT-AC85P.

3. Konfigurację routera można wykonać graficzny interfejs użytkownika (GUI) strony sieci web GUI lub przez aplikację ASUS Router.
 - a. Konfiguracja przez graficzny interfejs użytkownika (GUI) strony sieci web
 - Po połączeniu, przy uruchamianiu przeglądarki, automatycznie otwiera się sieciowy, graficzny interfejs użytkownika. Jeżeli nie uruchomi się automatycznie, wpisz adres <http://router.asus.com>.
 - Ustaw hasło dla routera w celu zabezpieczenia go przed nieautoryzowanym dostępem.

Login Information Setup

Change the router password to prevent unauthorized access to your ASUS wireless router.

Router Login Name	<input type="text" value="admin"/>	
New Password	<input type="password"/>	
Retype Password	<input type="password"/>	<input type="checkbox"/> Show password

b. Konfiguracja przez aplikację

Pobierz aplikację ASUS Router w celu konfiguracji routera przez urządzenia mobilne.

- Włącz Wi-Fi w urządzeniach mobilnych i połącz z siecią RT-AC85P.
- Wykonaj instrukcje aplikacji ASUS Router w celu dokoczenia ustawień.



ASUS
Router



🔍 ASUS Router

Zapisanie ustawień routera bezprzewodowego

- **Zapamiętaj ustawienia sieci bezprzewodowej po zakończeniu konfiguracji routera.**

Nazwa routera:	Hasło:
Za pomocą nazwy (identyfikatora SSID) sieci 2,4 GHz:	Hasło:
Za pomocą nazwy (identyfikatora SSID) sieci 5 GHz:	Hasło:

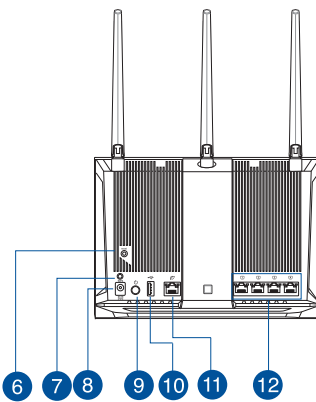
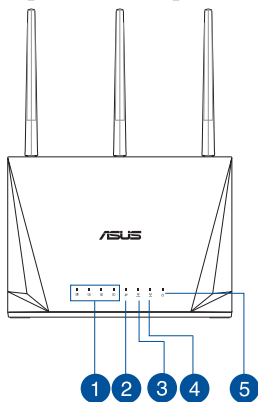
Często zadawane pytania (FAQ)

1. Gdzie można znaleźć więcej informacji o routerze bezprzewodowym?
 - Często zadawane pytania online (FAQ): <https://www.asus.com/support/faq>
 - Portal wsparcia technicznego: <https://www.asus.com/support>
 - Obsługa klienta: Patrz Obsługa klienta w Dodatkowym przewodniku.
 - Podręcznik użytkownika można uzyskać online, pod adresem <https://www.asus.com/support>

Комплект поставки

- ☑ Беспроводной роутер RT-AC85P
 - ☑ Сетевой кабель (RJ-45)
- ☑ Блок питания
 - ☑ Краткое руководство

Быстрый обзор RT-AC85P



1	Индикаторы LAN 1~4	7	Кнопка WPS
2	WAN индикатор	8	Разъем питания (DC-In)
3	Индикатор 2.4 ГГц	9	Кнопка питания
4	Индикатор 5 ГГц	10	Разъем USB3.0
5	Индикатор питания	11	Порт WAN (Internet)
6	КНОПКА СБРОСА	12	Порты LAN 1 ~ 4

ПРИМЕЧАНИЯ:

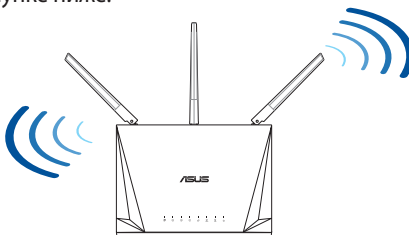
- Используйте только блок питания, поставляемый с устройством. При использовании других блоков питания устройство может быть повреждено.
- **Спецификация:**

Блок питания	Выходная мощность: 12 В, 2,5 А		
Температура при работе	0~40°C	Температура при хранении	0~70°C
Влажность при работе	50~90%	Температура при хранении	20~90%

Расположение беспроводного роутера

Для улучшения беспроводной связи между роутером и беспроводными устройствами выполните следующее:

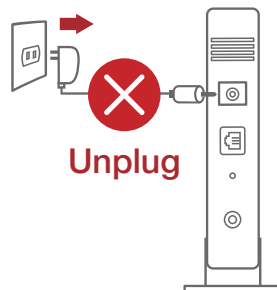
- Поместите беспроводной роутер в центре беспроводной сети для максимального покрытия.
- Поместите устройство подальше от металлических преград и прямых солнечных лучей.
- Для предотвращения помех поместите устройство подальше от устройств стандарта 802.11g или устройств, работающих на частоте 20 МГц или 2.4ГГц, устройств Bluetooth, беспроводных телефонов, трансформаторов, мощных двигателей, флуоресцентных ламп, микроволновых лучей, холодильников и другого промышленного оборудования.
- Используйте последнюю прошивку. Для получения подробной информации о наличии свежей прошивки посетите сайт ASUS <http://www.asus.com>.
- Для обеспечения оптимального сигнала, расположите четыре съемные антенны, как показано на рисунке ниже.



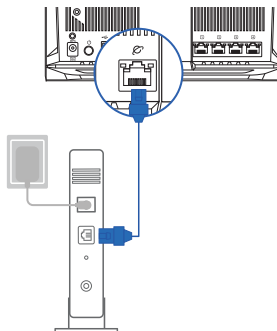
Подготовка модема

1. Отключите кабельный / DSL модем. При наличии резервного аккумулятора, извлеките его.

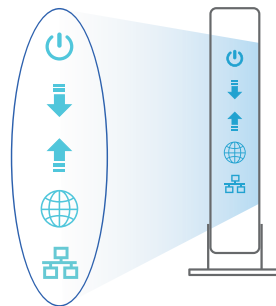
ПРИМЕЧАНИЕ: При использовании подключения DSL Вам потребуется ввести имя пользователя / пароль от провайдера (ISP).



2. Подключите роутер к модему или кабелю провайдера (ISP) с помощью сетевого кабеля.



3. Включите кабельный / DSL модем.
4. Убедитесь, что индикаторы кабельного / DSL модема светятся, означающее активность подключения.

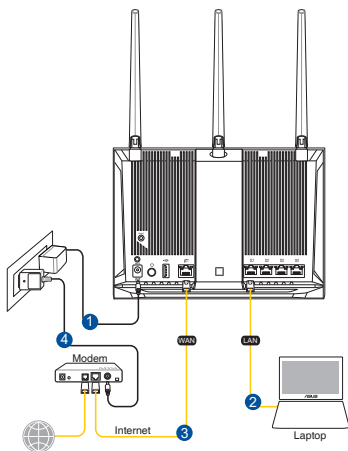


Настройка роутера

Роутер можно настроить через проводное или беспроводное подключение.

A. Проводное подключение

1. Подключите роутер к электрической розетке и включите его. С помощью сетевого кабеля подключите компьютер к LAN порту роутера.



2. Веб-интерфейс запускается автоматически при открытии браузера. Если он не запустился автоматически, введите <http://router.asus.com>.
3. Задайте пароль роутера для предотвращения несанкционированного доступа.

Login Information Setup

Change the router password to prevent unauthorized access to your ASUS wireless router.

Router Login Name

admin

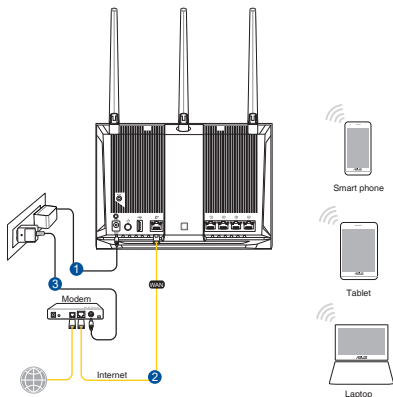
New Password

Retype Password

Show password

В. Беспроводное подключение

1. Подключите роутер к электрической розетке и включите его.



2. Подключитесь к сети (SSID), указанной на этикетке на задней стороне роутера. В целях безопасности смените SSID и назначьте пароль.



Имя беспроводной сети 2,4 ГГц (SSID):	ASUS_XX_2G
---------------------------------------	------------

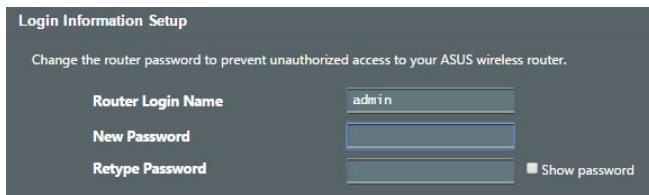
Имя беспроводной сети 5 ГГц (SSID):	ASUS_XX_5G
-------------------------------------	------------

* **XX** относится к двум последним цифрам MAC-адреса диапазона 2,4 ГГц. Его можно найти на этикетке на задней панели роутера.

3. Для настройки роутера можно выбрать веб-интерфейс или приложение ASUS Router.

a. Настройка через веб-интерфейс

- После подключения, веб-интерфейс запускается автоматически при открытии браузера. Если он не запустился автоматически, введите <http://router.asus.com>.
- Задайте пароль роутера для предотвращения несанкционированного доступа.



Login Information Setup

Change the router password to prevent unauthorized access to your ASUS wireless router.

Router Login Name

New Password

Retype Password Show password

b. Настройка через приложение

Скачайте приложение ASUS Router для настройки роутера с мобильные устройства.

- Включите Wi-Fi на мобильном устройстве и подключитесь к сети роутера.
- Следуйте инструкциям на экране для завершения процесса настройки.



ASUS
Router



ASUS Router

Запоминание настроек беспроводного роутера

- **Запомните параметры беспроводной сети после завершения настройки роутера.**

Имя роутера:	Пароль:
2.4 ГГц SSID:	Пароль:
SSID для 5 ГГц :	Пароль:

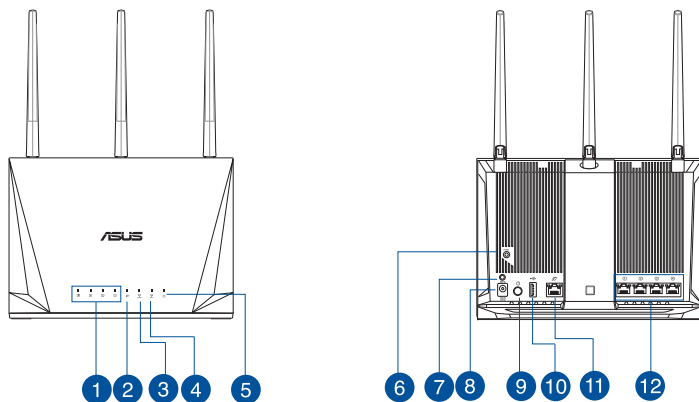
FAQ

1. Где можно найти подробную информацию о беспроводном роутере?
 - Онлайн FAQ: <https://www.asus.com/support/faq>
 - Сайт технической поддержки: <https://www.asus.com/support>
 - Горячая линия: Обратитесь к списку горячих линий в этом кратком руководстве
 - Руководство пользователя можно скачать со страницы <https://www.asus.com/support>

Sadržaj paketa

- ☑ RT-AC85P
- ☑ Mrežni kabl (RJ-45)
- ☑ AC adapter
- ☑ Vodič za brzo korišćenje

Kratak pregled vašeg RT-AC85P



1 LAN 1~4 lampica	7 WPS taster
2 WAN lampica	8 Port za napajanje (DC-IN)
3 2,4GHz svetleća dioda	9 Prekidač za napajanje
4 5GHz svetleća dioda	10 USB 3.0 portovi
5 Svetleća dioda za napajanje	11 WAN (Internet) portovi
6 Taster za resetovanje	12 LAN 1 ~ 4 portovi

NAPOMENE:

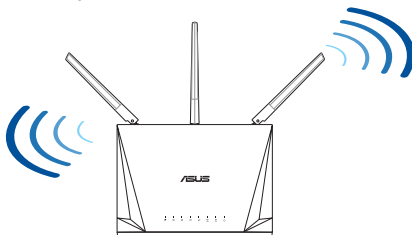
- Koristite isključivo adapter koji ste dobili u pakovanju. Korišćenje drugih adaptera može da ošteti uređaj.
- **Specifikacija:**

Adapter za jednosmernu struju	Izlaz jednosmerne struje: +12 V sa maks. strujom od 2,5 A		
Radna temperatura	0°C–40°C	Skladištenje	0°C–70°C
Radna vlažnost	50%–90%	Skladištenje	20%–90%

Postavljanje vašeg bežičnog rutera

Za najbolji prenos bežičnog signala između bežičnog rutera i mrežnih uređaja koji su sa njim povezani, sledite sledeća uputstva:

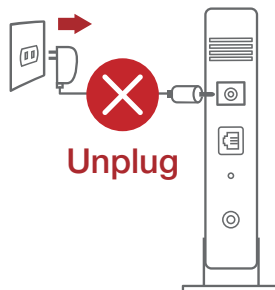
- Postavite bežični ruter u centralni prostor za maksimalno bežično pokrivanje mrežne opreme.
- Držite uređaj dalje od metalnih prepreka i dalje od direktne sunčeve svetlosti.
- Držite uređaj dalje od bežičnih uređaja koji koriste samo 802.11g ili 20MHz opseg, 2,4GHz perifernih kompjuterskih uređaja, Bluetooth uređaja, bežičnih telefona, transformera, elektro-motora, fluorescentnog osvetljenja, mikrotalasnih pećnica, frižidera i druge industrijske opreme da biste sprečili slabljenje ili gubitak signala.
- Uvek ažurirajte na najnoviji firmver. Posetite ASUS internet prezentaciju na adresi <http://www.asus.com> da dobijete najnovije ažuriranje firmvera.
- Da biste obezbedili najbolji mogući bežični signal, okrenite 4 odvojive antene kako je prikazano na slici ispod.



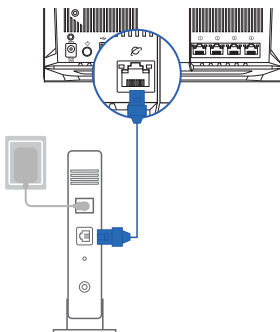
Priprema vašeg modema

1. Izvucite kabl za struju/DSL modem. Ukoliko postoji baterija za podršku, izvadite bateriju.

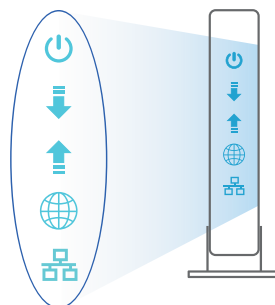
NAPOMENA: Ukoliko koristite DSL za internet, biće vam potrebni korisničko ime/ lozinka od vašeg internet provajdera (ISP) da ispravno konfigurirate ruter.



2. Povežite svoj modem za ruter uz pomoć priloženog mrežnog kablja.



3. Uključite svoj kabl/DSL modem.
4. Proverite LED lampice svog kablja/DSL modema da proverite da je veza aktivna.

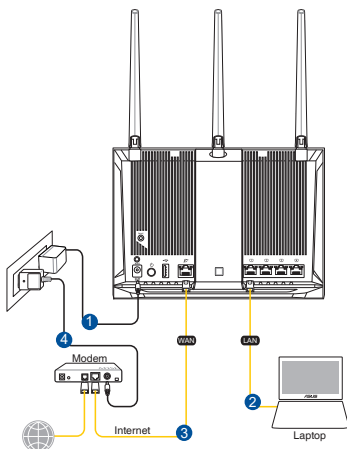


Podešavanje vašeg RT-AC85P

Možete da podesite svoj RT-AC85P preko kablovske ili bežične veze.

A. Povezivanje kablom

1. Priključite svoj ruter u utičnicu za struju i uključite ga. Povežite mrežni kabl od kompjutera do LAN ulaza na svom ruteru.



2. Mrežni GUI se pokreće automatski kada otvorite internet pregledač. Ukoliko se ne pokrene automatski, unesite <http://router.asus.com>.
3. Podesite lozinku za svoj ruter da sprečite neautorizovani pristup.

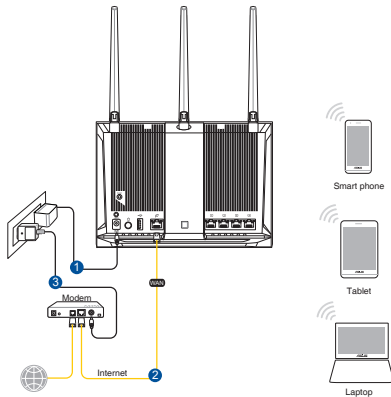
Login Information Setup

Change the router password to prevent unauthorized access to your ASUS wireless router.

Router Login Name	<input type="text" value="admin"/>
New Password	<input type="password"/>
Retype Password	<input type="password"/> <input type="checkbox"/> Show password

B. Bežično povezivanje

1. Priključite svoj ruter u utičnicu za struju i uključite ga.



2. Povežite se za ime mreže (SSID) prikazano na etiketi proizvoda na poledini rutera. Za bolju bezbednost mreže, pređite na jedinstveni SSID i dodelite lozinku.



2,4G Wi-Fi ime (SSID): ASUS_XX_2G

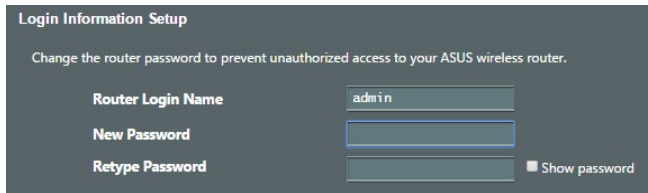
5G Wi-Fi ime (SSID): ASUS_XX_5G

* **XX** se odnosi na poslednja dva broja 2,4GHz MAC adrese. Broj možete da pronađete na etiketi na poledini svog RT-AC85P.

3. Možete da odaberete između grafičkog korisničkog interfejsa na internetu ili ASUS Ruter aplikacije da podesite svoj ruter.

a. Podešavanje grafičkog korisničkog interfejsa na internetu

- Mrežni GUI se pokreće automatski kada otvorite internet pregledač. Ukoliko se ne pokrene automatski, unesite <http://router.asus.com>.
- Podesite lozinku za svoj ruter da sprečite neautorizovani pristup.



Login Information Setup

Change the router password to prevent unauthorized access to your ASUS wireless router.

Router Login Name

New Password

Retype Password Show password

b. Podešavanje aplikacije

Preuzmite ASUS Ruter aplikaciju da podesite svoj ruter preko svojih mobilnih uređaja.

- Uključite bežični internet (Wi-Fi) na svojim mobilnim uređajima i povežite se na svoju RT-AC85P mrežu.
- Pratite uputstva za podešavanje ASUS Ruter aplikacije da obavite podešavanje.



ASUS
Router



ASUS Router

Pamćenje podešavanja bežičnog rutera

- **Zapamtite svoja bežična podešavanja kada završite podešavanje svog rutera.**

Ime rutera:	Lozinku :
2,4 GHz mreže SSID:	Lozinku:
5 GHz mreže SSID:	Lozinku:

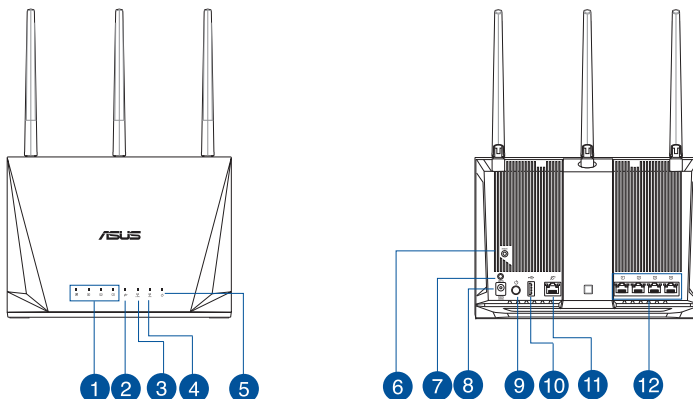
Često postavljana pitanja (FAQs)

1. Gde mogu da pronađem više informacija o ovom bežičnom ruteru?
 - Internet prezentacija sa često postavljanim pitanjima na internetu: <https://www.asus.com/support/faq>
 - Internet prezentacija za tehničku podršku: <https://www.asus.com/support>
 - Hitna linija za potrošače Pogledajte Hitnu liniju za podršku u ovom Uputstvu za brzo korišćenje.
 - Uputstvo za korišćenje možete da preuzmete na internetu, sa adrese <https://www.asus.com/support>

Conteúdo da embalagem

- ☑ RT-AC85P
- ☑ Rețeaua de cablu (RJ-45)
- ☑ Încărcător
- ☑ Ghid rapid de pornire

O privire rapidă asupra dispozitivului RT-AC85P



1	LED-uri 1~4 pentru LAN	7	Buton WPS
2	WAN LED	8	Port de alimentare (intrare c.c.)
3	2.4GHz LED	9	înterupător
4	5GHz LED	10	Porturi USB 3.0
5	Led alimentare	11	Porturi WAN (Internet)
6	Buton resetare	12	Porturi LAN 1 ~ 4

NOTE:

- Utilizați numai adaptorul livrat în pachet. Utilizarea altor adaptoare poate deteriora dispozitivul.

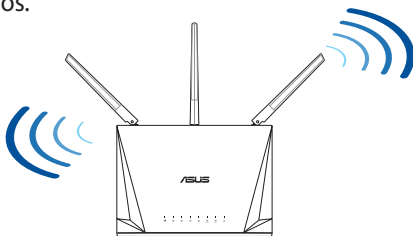
• **Specificații:**

Adaptor de alimentare c.c.	Ieșire c.c.: +12 V cu curent max. de 2,5 A		
Temperatură în stare de funcționare	0~40°C	Stocare	0~70°C
Umiditate în stare de funcționare	50~90%	Stocare	20~90%

Poziționarea ruterului

Pentru transmisia optimă a semnalului fără fir între ruterul fără fir și dispozitivele de rețea conectate la acesta, asigurați-vă că:

- Așezați ruterul fără fir într-o zonă centrală pentru o acoperire fără fir maximă pentru dispozitivele de rețea.
- Feriți dispozitivul de obstacole de metal și de lumina directă a soarelui.
- Feriți dispozitivul de dispozitive Wi-Fi numai de 802.11g sau 20 MHz, echipamente periferice de 2,4 GHz, dispozitive Bluetooth, telefoane fără fir, transformatoare, motoare de mare putere, lumini fluorescente, cuptoare cu microunde, frigider și alte echipamente industriale pentru a preveni interferențele sau pierderea semnalului.
- Actualizați întotdeauna la cel mai recent firmware. Vizitați site-ul Web ASUS la adresa <http://www.asus.com> pentru a obține cele mai recente actualizări de firmware.
- Pentru a asigura un semnal fără fir optim, orientați cele 4 detașabile conform ilustrației de mai jos.

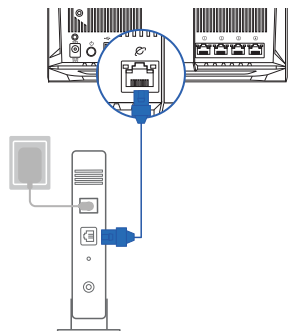
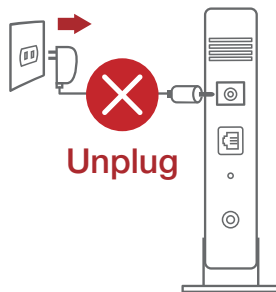


Pregătirea modemului

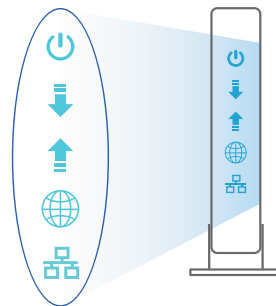
1. **Deconectați modemul DSL/prin cablu. Dacă acesta are o baterie de rezervă, scoateți bateria.**

NOTĂ: Dacă utilizați conexiunea DSL pentru internet, veți avea nevoie de numele de utilizator/parola de la furnizorul de servicii internet (ISP) pentru a configura corect ruterul.

2. **Conectați modemul la ruter cu ajutorul cablului de rețea inclus în pachet.**



3. **Porniți modemul DSL/prin cablu.**
4. **Verificați indicatoarele luminoase LED de pe modemul DSL/prin cablu pentru a vă asigura că este activă conexiunea.**

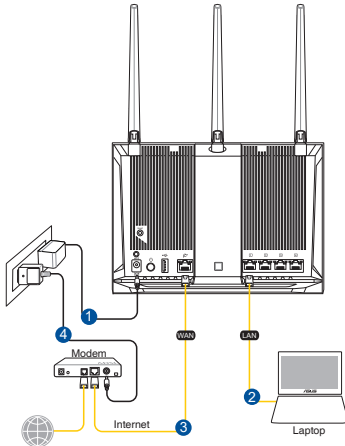


Configurarea dispozitivului RT-AC85P

Puteți configura RT-AC85P prin conexiune cu fir sau wireless.

A. Conexiune cu fir

1. Conectați ruterul la o priză de curent și porniți-l. Conectați cablul de rețea de la computer la un port LAN de pe ruter.



2. Interfața GUI web se lansează automat atunci când deschideți un browser web. Dacă nu se lansează automat, introduceți <http://router.asus.com>.
3. Configurați o parolă pentru ruter în vederea prevenirii accesului neautorizat.

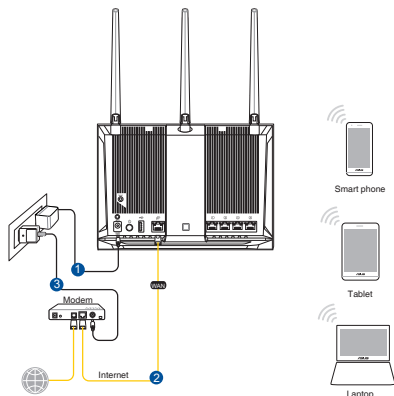
Login Information Setup

Change the router password to prevent unauthorized access to your ASUS wireless router.

Router Login Name	<input type="text" value="admin"/>
New Password	<input type="password"/>
Retype Password	<input type="password"/> <input type="checkbox"/> Show password

B. Conexiune fără fir

1. Conectați ruterul la o priză de curent și porniți-l.



2. Conectați-vă la de rețea (SSID) afișat pe eticheta de produs de pe partea din spate a ruterului. Pentru o securitate de rețea mai bună, modificați la un SSID unic și atribuiți o parolă.



Nume rețea Wi-Fi 2,4 GHz ASUS_XX_2G
(SSID):

Nume rețea Wi-Fi 5 GHz ASUS_XX_5G
(SSID):

* **XX** se referă la ultimele două cifre ale adresei MAC 2,4 GHz. O puteți găsi pe eticheta de pe spatele dispozitivului RT-AC85P.

3. Puteți alege fie interfața grafică web, fie aplicația ruterului ASUS pentru a configura ruterul.

a. Configurare prin interfața grafică web

- Odată ce sunteți conectat, interfața GUI web se lansează automat atunci când deschideți un browser web. Dacă nu se lansează automat, introduceți <http://router.asus.com>.
- Configurați o parolă pentru ruter în vederea prevenirii accesului neautorizat.

Login Information Setup

Change the router password to prevent unauthorized access to your ASUS wireless router.

Router Login Name	<input type="text" value="admin"/>
New Password	<input type="password"/>
Retype Password	<input type="password"/> <input type="checkbox"/> Show password

b. Configurare prin aplicație

Descărcați aplicația ruterului ASUS pentru a configura ruterul cu ajutorul dispozitivelor dvs. mobile.

- Activați funcția Wi-Fi pe dispozitivele dvs. mobile și conectați-vă la rețeaua dispozitivului RT-AC85P.
- Urmați instrucțiunile de configurare din aplicația ruterului ASUS pentru a finaliza configurarea.



ASUS
Router



Q ASUS Router

Memorarea setărilor ruterului fără fir

- **Memorați setările fără fir pe măsură ce finalizați configurarea ruterului.**

Numele routerului:	Parolă:
2,4 GHz rețea SSID:	Parolă:
5 GHz rețea SSID:	Parolă:

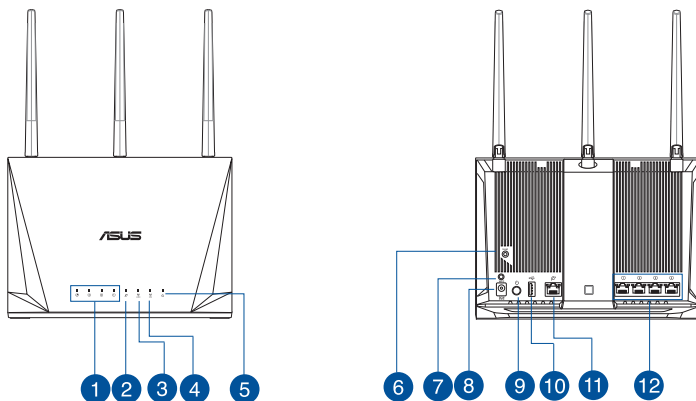
Întrebări frecvente (FAQ)

1. Unde pot găsi informații suplimentare despre ruterul fără fir?
 - Site online cu cele mai frecvente întrebări (FAQ): <https://www.asus.com/support/faq>
 - Site de asistență tehnică: <https://www.asus.com/support>
 - Linie telefonică de tip Hotline pentru clienți: Consultați Hotline asistență din Ghidul suplimentar.
 - Puteți obține manualul de utilizare online la adresa <https://www.asus.com/support>

Obsah balenia

- ☑ RT-AC85P
- ☑ Sieťový kábel (RJ-45)
- ☑ Adaptér striedavého prúdu
- ☑ Stručný návod na obsluhu

Stručný prehľad vášho zariadenia RT-AC85P



1 LAN 1~4 LED	7 Tlačidlo WPS
2 WAN LED	8 Port napájania (DC-IN – vstup jednosmerného prúdu)
3 LED indikátor pre 2,4 GHz	9 Sieťový vypínač
4 LED indikátor pre 5 GHz	10 Port USB 3.0
5 LED indikátor napájania	11 Tlačidlo WAN (Internet) Sieťový vypínač
6 Tlačidlo na resetovanie	12 Porty LAN 1~4

POZNÁMKY:

- Používajte iba adaptér, ktorý je súčasťou balenia. Používaním iných adaptérov môže dôjsť k poškodeniu zariadenia.

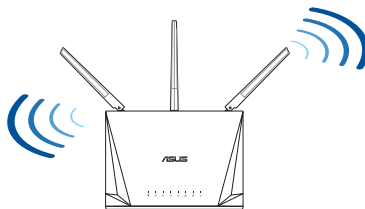
- **Špecifikácie:**

Napájací adaptér jednosmerným prúdom	Výstup jednosmerného prúdu: +12 V s prúdom 2,5 A		
Prevádzková teplota	0~40°C	Pamäť	0~70°C
Prevádzková vlhkosť	50~90%	Pamäť	20~90%

Umiestnenie smerovača bezdrôtovej komunikácie

Na najlepší prenos bezdrôtového signálu medzi smerovačom bezdrôtovej komunikácie a sieťovými zariadeniami je nutné:

- Umiestniť smerovač bezdrôtovej komunikácie v centrálnej zóne s cieľom dosiahnuť maximálne pokrytie bezdrôtovým signálom pre potreby sieťových zariadení.
- Do blízkosti zariadenia neukladať žiadne kovové prekážky a chrániť ho pred účinkami priameho slnečného žiarenia.
- Umiestniť zariadenie v dostatočnej vzdialenosti od 802.11g alebo 20 MHz Wi-Fi zariadení, 2,4 GHz počítačových periférnych zariadení, bluetooth zariadení, bezšnúrových telefónov, transformátorov, masívnych motorov, žiarivkových svetiel, mikrovlnných rúr, chladničiek a ďalších priemyselných zariadení, aby ste predišli rušeniu alebo strate signálu.
- Vždy vykonajte aktualizáciu na najnovšiu verziu firmvéru. Najnovšiu aktualizáciu firmvéru nájdete na webovej lokalite ASUS na adrese <http://www.asus.com>.
- Aby ste zabezpečili najlepší bezdrôtový signál, štyri odpojiteľné antény orientujte podľa nákresu nižšie.



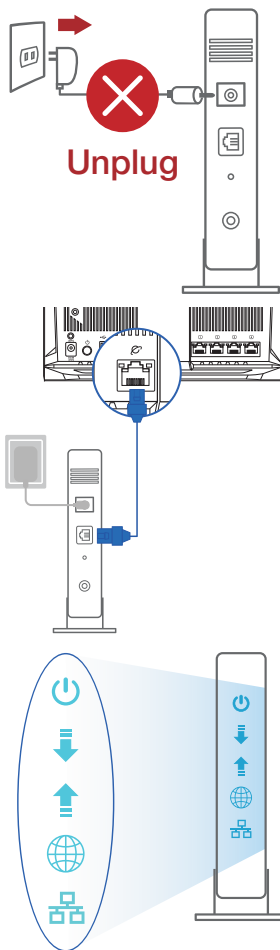
Príprava modemu

1. Odpojte napájací kábel/modem DSL. Ak je vybavený záložnou batériu, vyberte ju.

POZNÁMKA: Ak na internetové pripojenie používate DSL, na správnu konfiguráciu smerovača budete musieť zadať svoje používateľské meno/heslo od vášho poskytovateľa internetových služieb (ISP).

2. Modem pripojte k smerovaču pomocou dodaného sieťového kábla.

3. Zapnite káblový/DSL modem.
4. Skontrolujte kontrolky LED na modeme DSL/napájací kábel a uistite sa, že pripojenie je aktívne.

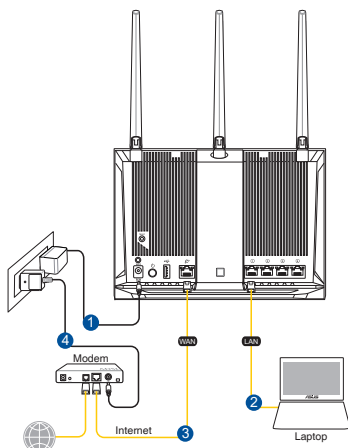


Inštalácia RT-AC85P

RT-AC85P môžete nastaviť pomocou drôtového alebo bezdrôtového pripojenia.

A. Káblové pripojenie

1. Smerovač zapojte do elektrickej zásuvky a zapnite ho. Sieťový kábel z počítača zapojte do portu LAN v smerovači.



2. Po otvorení webového prehľadávača sa automaticky načíta webové grafické používateľské rozhranie (GUI). Ak sa nenačíta automaticky, zadajte adresu <http://router.asus.com>.
3. Nastavte heslo pre smerovač, aby sa zabránilo neoprávnenému prístupu.

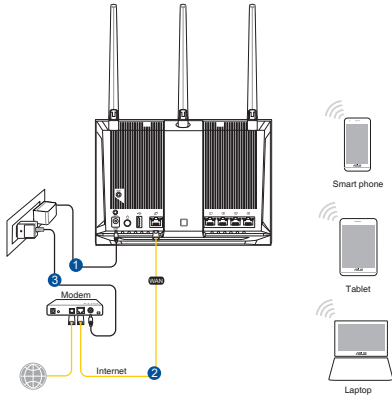
Login Information Setup

Change the router password to prevent unauthorized access to your ASUS wireless router.

Router Login Name	<input type="text" value="admin"/>
New Password	<input type="password"/>
Retype Password	<input type="password"/> <input type="checkbox"/> Show password

B. Bezdrôtové pripojenie

1. Smerovač zapojte do elektrickej zásuvky a zapnite ho.



2. Pripojte do siete s názvom (SSID), ktorý je uvedený na štítku výrobu na zadnej strane smerovača. Pre lepšie zabezpečenie siete ho zmeňte na jedinečné SSID a priradte heslo.



2,4 G Wi-Di, Názov ASUS_XX_2G
identifikátora (SSID):

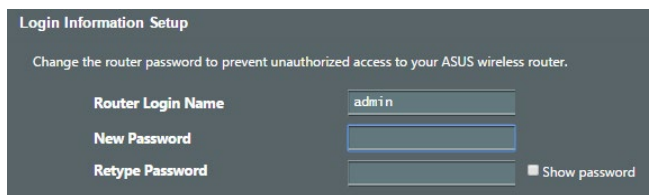
5 G Wi-Di, Názov ASUS_XX_5G
identifikátora (SSID):

* **XX** predstavuje posledné dve číslice adresy 2.4GHz MAC. Tieto číslice sú uvedené štítku na zadnej strane RT-AC85P.

3. Na nastavenie smerovača si môžete vybrať buď webovú aplikáciu GUI, alebo ASUS Router.

a. Web GUI Setup

- Po pripojení sa po otvorení webového prehľadávača automaticky načíta webové grafické používateľské rozhranie (GUI). Ak sa nenačíta automaticky, zadajte adresu <http://router.asus.com>.
- Nastavte heslo pre smerovač, aby sa zabránilo neoprávnenému prístupu.



Login Information Setup

Change the router password to prevent unauthorized access to your ASUS wireless router.

Router Login Name

New Password

Retype Password Show password

b. App Setup

Ak chcete nastaviť svoj smerovač pomocou mobilného zariadenia, stiahnite si aplikáciu ASUS Router.

- V mobilných zariadeniach zapnite funkciu Wi-Fi a pripojte ich k sieti vášho RT-AC85P.
- Nastavenie vykonajte podľa pokynov na nastavenie aplikácie ASUS Router.



ASUS
Router



Uchovanie údajov o nastaveniach bezdrôtového smerovača

- Po dokončení nastavenia smerovača si nastavenia bezdrôtovej siete zapamätajte.

Názov smerovača:	Heslo :
Identifikátor SSID pre 2,4 GHz sieť:	Heslo:
Identifikátor SSID pre 5 GHz sieť:	Heslo:

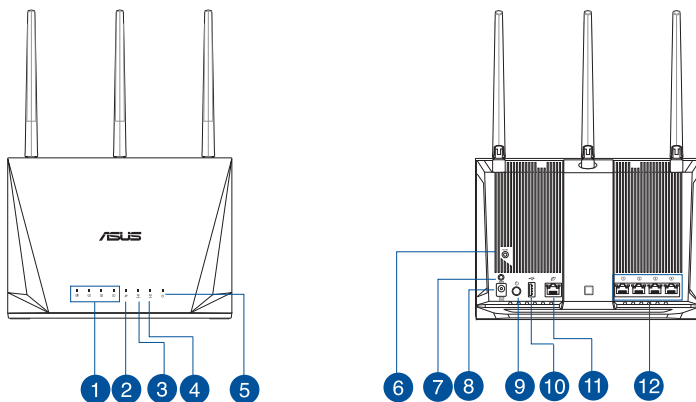
Často kladené otázky (FAQ)

1. Kde nájdem viac informácií o smerovači bezdrôtovej komunikácie?
 - On-line stránka s často kladenými otázkami: <https://www.asus.com/support/faq>
 - Stránka technickej podpory: <https://www.asus.com/support>
 - Zákaznícka horúca linka: Pozrite si informácie o horúcej linke podpory v Doplňkovom návode.
 - Používateľskú príručku môžete získať on-line na <https://www.asus.com/support>

Vsebina paketa

- ☑ RT-AC85P
- ☑ Adapter za izmenični tok
- ☑ Omrežni kabel (RJ-45)
- ☑ Vodnik za hitri zagon

Hiter pogled na vaš RT-AC85P



1 LAN 1~4 lučke LED	7 WPS lučka LED
2 WAN lučka LED	8 Vhod za napajanje (DC-IN)
3 Lučka 2,4GHz	9 Stikalo za vklop
4 Lučka 5GHz	10 Vhod USB 3.0
5 Lučka za vklop	11 Vhod WAN (Internet)
6 Gumb za ponastavitev	12 Vhodi LAN 1~4

OPOMBE:

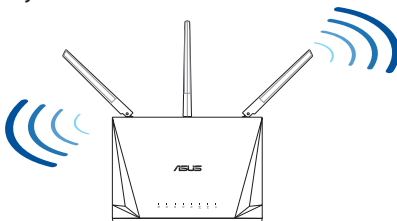
- Uporabljajte samo napajalnik, ki je bil priložen paketu. Z uporabo drugih napajalnikov lahko poškodujete napravo.
- **Tehnični podatki:**

Enosmerni napajalnik	Izhod enosmernega toka: +12 V z največ 2,5 A toka		
Delovna temperatura	0~40°C	Shramba	0~70°C
Delovna vlažnost	50~90%	Shramba	20~90%

Nastavitev položaja vašega brezžičnega usmerjevalnika

Za najboljši prenos brezžičnega signala med brezžičnim usmerjevalnikom in priključenimi omrežnimi napravami zagotovite naslednje:

- Postavite brezžični usmerjevalnik v središčno območje za najboljšo brezžično pokritost omrežnih naprav.
- Naprave ne postavljajte v bližino kovinskih ovir in je ne izpostavljajte neposredni sončni svetlobi.
- Naprave ne postavljajte v bližino Wi-Fi naprav, ki delujejo samo na 802.11g ali 20MHz, 2,4GHz računalniške dodatne opreme, naprav Bluetooth, brezvrvičnih telefonov, transformatorjev, težkih motorjev, fluorescentnih luči, mikrovalovnih pečic, hladilnikov in druge industrijske opreme, da preprečite interference ali izgube signala.
- Vedno posodablajte na najnovejšo strojno programsko opremo. Obiščite spletno stran ASUS na naslovu <http://www.asus.com> za najnovejše posodobitve strojne programske opreme.
- Za zagotovitev najboljšega brezžičnega signala usmerite 4 snemljive antene, kot je prikazano na spodnji sliki.

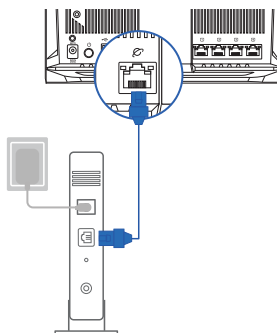
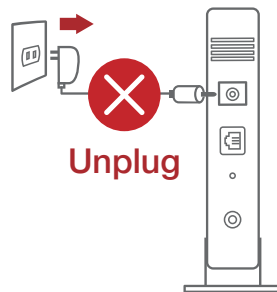


Priprava modema

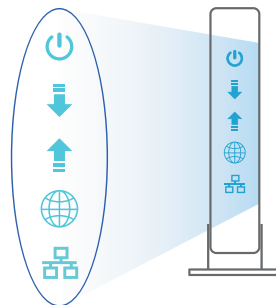
1. Izklopite kabelski modem/modem DSL. Če je modem opremljen z rezervno baterijo, jo odstranite.

OPOMBA: Če modem DSL uporabljate za internet, za pravilno konfiguracijo usmerjevalnika potrebujete uporabniško ime in geslo ponudnika internetnih storitev.

2. Priključite modem na usmerjevalnik s priloženim omrežnim kablom.



3. Vključite kabelski modem/modem DSL.
4. Preverite lučke LED kablskega modema/modema DSL in se prepričajte, da je povezava aktivna.

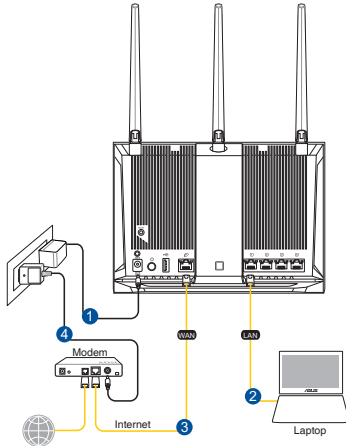


Nastavitev usmerjevalnika RT-AC85P

RT-AC85P omrežja lahko nastavitve prek žične ali brezžične povezave.

A. Žična povezava:

1. Usmerjevalnik priključite na električno vtičnico in ga vklopite. Priključite omrežni kabel iz računalnika na vrata LAN na usmerjevalniku.



2. Spletni vmesnik GUI se samodejno zažene, ko odprete spletni brskalnik. Če se ne zažene samodejno, pojdite na <http://router.asus.com>.
3. Nastavite geslo za usmerjevalnik, da preprečite nepooblaščen dostop.

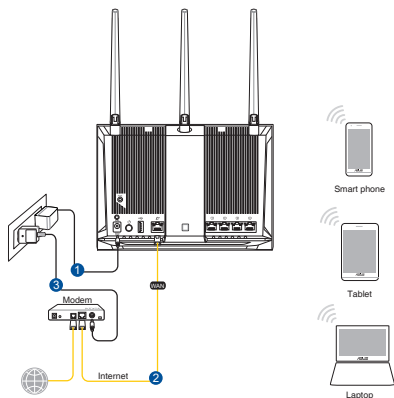
Login Information Setup

Change the router password to prevent unauthorized access to your ASUS wireless router.

Router Login Name	<input type="text" value="admin"/>
New Password	<input type="password"/>
Retype Password	<input type="password"/> <input type="checkbox"/> Show password

B. Brežična povezava

1. Usmerjevalnik priključite na električno vtičnico in ga vklopite.



2. Vzpostavite povezavo z omrežjem (SSID), ki je prikazano na nalepki izdelka na hrbtni strani usmerjevalnika. Za boljšo varnost omrežja nastavite enolično ime omrežja (SSID) in dodelite geslo.



Ime 2,4 GHz omrežja Wi-Fi (SSID): ASUS_XX_2G

Ime 5 GHz omrežja Wi-Fi (SSID): ASUS_XX_5G

* **XX** se nanaša na dve številki naslova MAC v pasu 2,4 GHz. Najdete ju na nalepki na hrbtni strani usmerjevalnika RT-AC85P.

3. Za nastavev usmerjevalnika lahko izberete spletni GUI ali pa aplikacijo ASUS Router.

a. Nastavev s spletnim GUI

- **Ko je povezava vzpostavljena, se spletni vmesnik GUI samodejno zažene, ko odprete spletni brskalnik. Če se ne zažene samodejno, pojdite na <http://router.asus.com>.**
- **Nastavite geslo za usmerjevalnik, da preprečite nepooblaščen dostop.**

Login Information Setup

Change the router password to prevent unauthorized access to your ASUS wireless router.

Router Login Name	<input type="text" value="admin"/>	
New Password	<input type="password"/>	
Retype Password	<input type="password"/>	<input type="checkbox"/> Show password

b. Nastavev z aplikacijo

Prenesite aplikacijo ASUS Router, s katero lahko svoj usmerjevalnik nastavite prek mobilnih naprav.

- **Vklopite Wi-Fi na mobilnih napravah in vzpostavite povezavo z omrežjem RT-AC85P.**
- **Upoštevajte navodila za nastavev aplikacije ASUS Router, da dokončate nastavev.**



ASUS
Router



Shranjevanje nastavitve brezžičnega usmerjevalnika

- **Zapomnite si nastavitve za brezžično povezavo, ko zaključite namestitev usmerjevalnika.**

Ime usmerjevalnika:	Geslo:
2,4 GHz omrežja SSID:	Geslo:
5G Hz omrežja SSID:	Geslo:

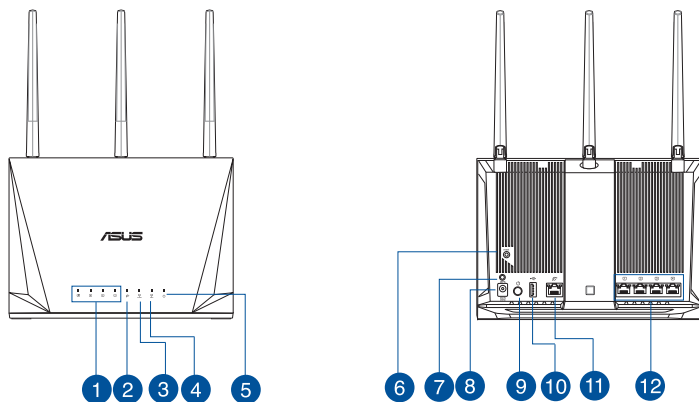
Pogosto zastavljena vprašanja (FAQs)

1. Kje lahko najdem več informacij o brezžičnem usmerjevalniku?
 - Spletna stran s pogosto zastavljenimi vprašanji (FAQ): <https://www.asus.com/support/faq>
 - Stran s tehnično podporo: <https://www.asus.com/support>
 - Telefonska številka za stranke: Glejte telefonsko številko v tem Vodniku za hitri zagon.
 - Uporabniški priročnik lahko dobite na spletni strani <https://www.asus.com/support>

До комплекту входять

- ☑ RT-AC85P
- ☑ Адаптер змінного струму
- ☑ Мережевий кабель (RJ-45)
- ☑ Керівництво для початку експлуатації

Швидкий огляд



1	Світлодіоди 1~4 локальної мережі	7	WPS button
2	Світлодіод WAN	8	Порт живлення (входу постійного струму)
3	Світлодіод 2,4 ГГц	9	Вимикач живлення
4	Світлодіод 5 ГГц	10	Порти USB 3.0
5	Світлодіод живлення	11	Порти WAN (Internet)
6	Кнопка "Скинути"	12	Порти LAN 1~4

ПРИМІТКИ:

- Користуйтеся лише адаптером з комплекту. Користування іншими адаптерами може пошкодити пристрій.

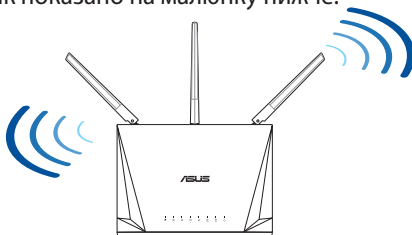
Технічні характеристики:

Адаптер живлення постійного струму	Вихід постійного струму: +12 В з макс. струмом 2.5 А		
Температура експлуатації	0~40°C	Зберігання	0~70°C
Відносна вологість повітря експлуатації	50~90%	Зберігання	20~90%

Розташування бездротового маршрутизатора

Щоб забезпечити найвищу якість передачі сигналу між маршрутизатором і підключеними до нього мережевими пристроями, переконайтеся, що:

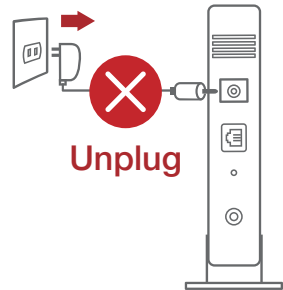
- Маршрутизатор знаходиться по центру всіх пристроїв, щоб досягти максимального покриття для мережевих пристроїв.
- Розташуйте маршрутизатор подалі від металевих предметів, які стають перешкодами на шляху сигналу, і бережіть від прямого сонячного проміння.
- Розташуйте пристрій подалі від пристроїв Wi-Fi 802, 11g або 20 МГц, периферійних пристроїв комп'ютерів на 2,4 ГГц, пристроїв Bluetooth, бездротових телефонів, трансформаторів, потужних моторів, люмінесцентних ламп, мікрохвильових пічок, холодильників та іншого промислового обладнання, щоб уникнути інтерференції або втрати сигналу.
- Постійно поновлюйте первинне ПЗ. Відвідайте сайт ASUS <http://www.asus.com>, щоб отримати найсвіжіші поновлення первинного ПЗ.
- Щоб отримати найвищу якість бездротового сигналу, орієнтуйте чотири з'ємні антени так, як показано на малюнку нижче.



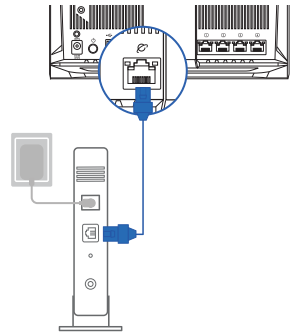
Підготовка модема

1. **Вимкніть з мережі шнур живлення/модем DSL. Якщо пристрій має акумулятор, вийміть його.**

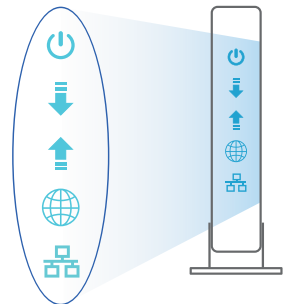
ПРИМІТКА: Якщо ви користуєтеся Інтернет через DSL, вам знадобиться ім'я користувача/пароль від Інтернет-провайдера, щоб правильно конфігурувати маршрутизатор.



2. **Підключіть модем до маршрутизатора поєднаним у пару мережевим кабелем.**



3. **Підключіть до електромережі шнур живлення/модем DSL.**
4. **Перевірте шнур/світлодіодні індикатори модема DSL, щоб пересвідчитися, що підключення - активне.**

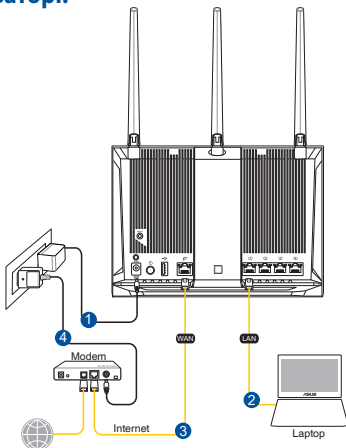


Налаштування RT-AC85P

Можна налаштувати RT-AC85P через дротове або бездротове підключення.

A. Дротове підключення

1. Увімкніть маршрутизатор до розетки живлення і подайте живлення. Підключіть мережний кабель від комп'ютера до порту LAN на маршрутизаторі.



2. Графічний веб-інтерфейс автоматично запускається, коли ви відкриваєте веб-браузер. Якщо він не запускається автоматично, введіть <http://router.asus.com>.
3. Встановіть пароль на маршрутизатор, щоб запобігти неавторизованому доступу.

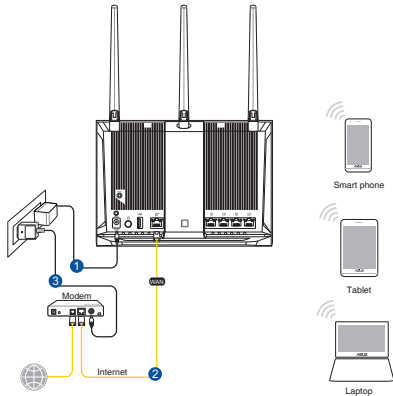
Login Information Setup

Change the router password to prevent unauthorized access to your ASUS wireless router.

Router Login Name	<input type="text" value="admin"/>
New Password	<input type="password"/>
Retype Password	<input type="password"/> <input type="checkbox"/> Show password

В. Бездротове підключення

1. Увімкніть маршрутизатор до розетки живлення і подайте живлення.



2. Підключіться до мережевої назви (SSID), вказаної на ярлику виробу ззаду на маршрутизаторі. Заради надійнішої безпеки мережі змініть SSID на унікальний і призначте пароль.



Назва Wi-Fi 2,4 Г (SSID):	ASUS_XX_2G
---------------------------	------------

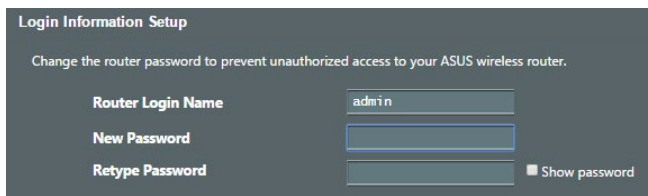
Назва Wi-Fi 5 Г (SSID):	ASUS_XX_5G
-------------------------	------------

- * **XX** відповідає останнім двом цифрам MAC-адреси 2,4 ГГц. Їх вказано на ярлику ззаду на RT-AC85P.

3. Для налаштування маршрутизатора можна вибрати графічний веб-інтерфейс або програму маршрутизатора ASUS.

a. Налаштування через графічний веб-інтерфейс

- **Графічний веб-інтерфейс автоматично запускається, коли ви відкриваєте веб-браузер. Якщо він не запускається автоматично, введіть <http://router.asus.com>.**
- **Встановіть пароль на маршрутизатор, щоб запобігти неавторизованому доступу.**



Login Information Setup

Change the router password to prevent unauthorized access to your ASUS wireless router.

Router Login Name

New Password

Retype Password Show password

b. Налаштування через програму

Завантажте програму маршрутизатора ASUS, щоб налаштувати маршрутизатор через мобільні пристрої.

- **Увімкніть Wi-Fi на мобільних пристроях і підключіть їх до мережі RT-AC85P.**
- **Виконуйте інструкції з налаштування програми маршрутизатора ASUS, щоб завершити налаштування.**



ASUS
Router



Як запам'ятати налаштування бездротового маршрутизатора

- **Завершуючи налаштування маршрутизатора, запам'ятайте бездротові налаштування.**

Назва маршрутизатора:	Пароль:
SSID мережі 2,4 ГГц:	Пароль:
SSID мережі 5 ГГц:	Пароль:

Розповсюджені питання

1. Де знайти більше інформації про цей бездротовий маршрутизатор?
 - Розповсюджені питання он-лайн: <https://www.asus.com/support/faq>
 - Сайт технічної підтримки: <https://www.asus.com/support>
 - Гаряча лінія для клієнтів: Див. “Гарячі лінії” у Supplementary Guide (Додаткове керівництво).
 - Посібник користувача можна отримати онлайн: <https://www.asus.com/support>

Перелік режимів роботи для України:

2,4 ГГц: 802.11b, 802.11g, 802.11n (HT20), 802.11n (HT40), 5 ГГц: 802.11a, 802.11n (HT20), 802.11n (HT40), 802.11ac (VHT20), 802.11ac (VHT40), 802.11ac (VHT80).

Частота, режим і максимальна випромінювана потужність для України:

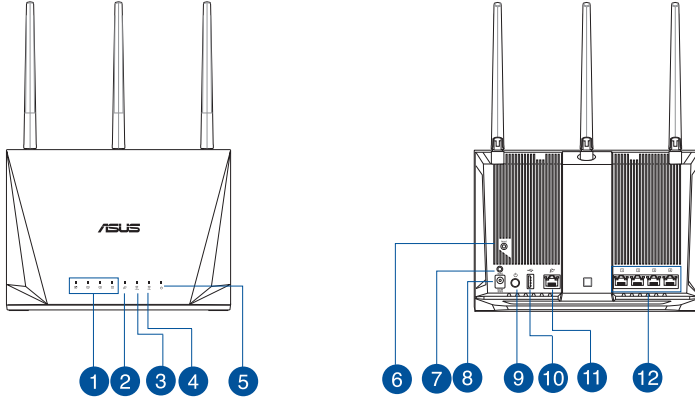
2412–2472 МГц: 19,98 дБм; 5180–5240 МГц: 19,98 дБм, 5260–5320 МГц: 19,98 дБм; 5500–5670 МГц: 19,98 дБм, 2402–2480 МГц (BR/EDR): 5,82 дБм; 2402–2480 МГц (LE): 5,59 дБм.

Пристрій призначено для використання тільки у приміщенні під час роботи в частотному діапазоні 5150–5350 МГц.

Paket içeriği

- ☑ RT-AC85P
- ☑ Ağ kablosu (RJ-45)
- ☑ AC adaptörü
- ☑ Hızlı Başlangıç Kılavuzu

RT-AC85P cihazınıza hızlı bir bakış



1 LAN 1~4 LEDs	7 WPS düğmesi
2 WAN LED	8 Güç (DC-Girişi) bağlantı noktası
3 2,4GHz LED	9 Güç anahtarı
4 5GHz LED	10 USB 3.0 bağlantı noktaları
5 Güç LED	11 WAN (Internet) bağlantı noktaları
6 Sıfırla düğmesi	12 LAN 1 ~ 4 bağlantı noktaları

NOTLAR:

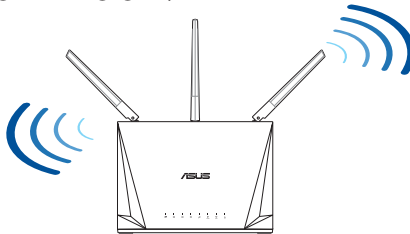
- Sadece paketiniz ile birlikte gelen adaptörü kullanın. Diğer adaptörlerin kullanılması ağıta zarar verebilir.
- **Teknik özellikler:**

DC Güç adaptörü	DC Çıkışı: Maks 2,5A akım ile +12V		
Çalıştırma Sıcaklığı	0~40°C	Depolama	0~70°C
Çalışma Nemi	50~90%	Depolama	20~90%

Yönlendiricinizi yerleştirme

Kablosuz yönlendirici ve yönlendiriciye bağlı ağ aygıtları arasında en iyi kablosuz sinyal aktarımı için aşağıdakileri sağlayınız:

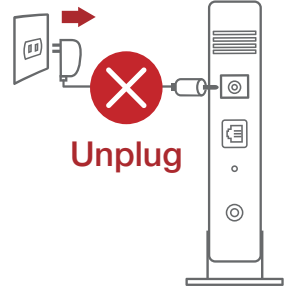
- Ağ aygıtları için maksimum kablosuz kapsama elde etmek amacıyla kablosuz yönlendiricinizi merkezi bir alana yerleştirin.
- Aygıtı engelleyici metal cisimlerden ve doğrudan güneş ışığından uzak tutun.
- Aygıtı sadece 802.11g veya 20MHz olan Wi-Fi aygıtlarından, 2,4GHz bilgisayar çevreirimlerinden, Bluetooth aygıtlarından, kablosuz telefonlardan, transformatörlerden, ağır görev motorlarından, flürozan ışıklarından, mikrodalga fırınlarından, soğutuculardan ve diğer endüstriyel ekipmanlardan uzak tutarak sinyal etkileşimini veya kaybını önleyin.
- Daima en son aygıt yazılımına yükseltin. En son aygıt yazılımı güncellemelerini almak için <http://www.asus.com> adresinden ASUS web sitesini ziyaret edin.
- En iyi kablosuz sinyalin alındığından emin olmak için, 4 sökülebilir anteni aşağıdaki çizimde gösterildiği gibi yönlendirin.



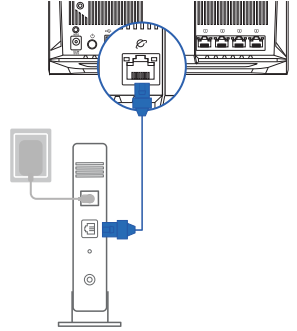
Modeminizi hazırlama

1. **Kablo/DSL modemi kapatın. Bir yedek pili varsa, pili çıkarın.**

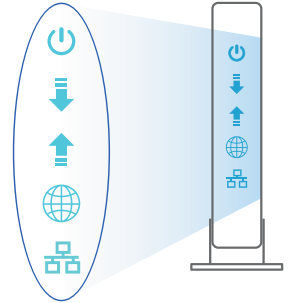
NOT: İnternet için DSL kullanıyorsanız, yönlendiriciyi uygun biçimde yapılandırmak için İnternet Servis Sağlayıcınızdan (İSS) kullanıcı adınızı/şifrenizi almanız gerekecektir.



2. **Modeminizi, birlikte gelen ağ kablosuyla yönlendiriciye bağlayın.**



3. **Kablo/DSL modemi açın.**
4. **Bağlantının etkin olduğundan emin olmak için kablo/DSL modeminizin LED ışıklarını denetleyin.**

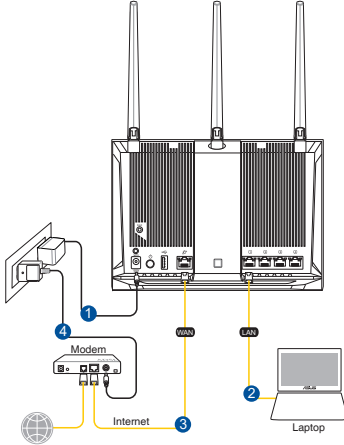


RT-AC85P aygıtınızı kurma

RT-AC85P kablolu veya kablosuz bağlantı aracılığıyla ayarlayabilirsiniz.

A. Kablolu bağlantı:

1. Yönlendiricinizi bir prize takıp gücünü açın. Bilgisayarınızdan gelen ağ kablusunu yönlendiricinizdeki bir LAN bağlantı noktasına bağlayın.



2. Bir web tarayıcı açtığınızda, web grafik kullanıcı arayüzü otomatik olarak başlar. Otomatik olarak başlamazsa <http://router.asus.com> adresini girin.
3. Yetkisiz erişimi önlemek amacıyla yönlendiriciniz için bir şifre ayarlayın.

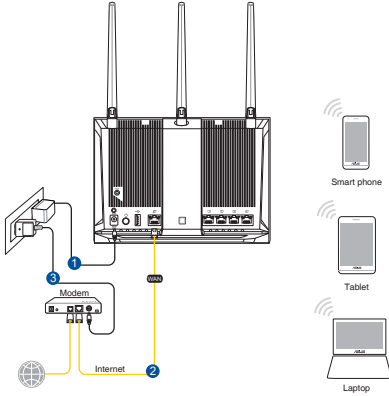
Login Information Setup

Change the router password to prevent unauthorized access to your ASUS wireless router.

Router Login Name	admin
New Password	<input type="password"/>
Retype Password	<input type="password"/> <input type="checkbox"/> Show password

B. Kablosuz bağlantı

1. Yönlendiricinizi bir prize takıp gücünü açın.



2. Yönlendiricinin arka tarafındaki ürün etiketinde gösterilen ağ adına (SSID) bağlanın. Daha iyi ağ güvenliği için, benzersiz bir SSID'ye değiştirin ve bir şifre atayın.



2,4 G Wi-Fi Adı (SSID): ASUS_XX_2G

5 G Wi-Fi Adı (SSID): ASUS_XX_5G

* XX kısmı, 2,4 GHz MAC adresinin son iki basamağına karşılık gelir. Bu bilgiyi, RT-AC85P aygıtınızın arkasındaki etikette bulabilirsiniz.

3. Yönlendiricinizi kurmak için ister web grafiksel kullanıcı arayüzünü isterseniz de ASUS Router uygulamasını tercih edebilirsiniz.

a. Web Grafiksel Kullanıcı Arayüzü Kurulumu

- Bir web tarayıcı açtığınızda, web grafik kullanıcı arayüzü otomatik olarak başlar. Otomatik olarak başlamazsa <http://router.asus.com> adresini girin.
- Yetkisiz erişimi önlemek amacıyla yönlendiriciniz için bir şifre ayarlayın.

Login Information Setup

Change the router password to prevent unauthorized access to your ASUS wireless router.

Router Login Name	<input type="text" value="admin"/>
New Password	<input type="password"/>
Retype Password	<input type="password"/> <input type="checkbox"/> Show password

b. Uygulama Kurulumu

Yönlendiricinizi mobil aygıtlarınız aracılığıyla kurmak için ASUS Router uygulamasını indirin.

- Mobil aygıtlarınızda Wi-Fi işlevini açın ve RT-AC85P aygıtınızın ağına bağlanın.
- Kurulumu tamamlamak için ASUS Router uygulaması kurulum yönergelerini izleyin.



ASUS
Router



GET IT ON
Google Play



Download on the
App Store

Q | ASUS Router

Kablosuz yönlendirici ayarlarınızı anımsama

- Yönlendirici ayarını tamamlarken kablosuz ayarlarınızı anımsayın.

Yönlendirici Adı:	Şifre :
2,4 GHz ağı SSID:	Şifre :
5 GHz ağı SSID:	Şifre :

Sık Sorulan Sorular (SSS'lar)

1. Kablosuz yönlendirici hakkında ayrıntılı bilgiyi nereden bulabilirim?
 - Çevrimiçi SSS sitesi: <https://www.asus.com/support/faq>
 - Teknik destek sitesi: <https://www.asus.com/support>
 - Müşteri Yardım Hattı: Ek Kılavuzdaki Destek Yarım Hattına bakın.
 - Kullanım kılavuzunu <https://www.asus.com/support> adresinden çevrimiçi olarak edinebilirsiniz
- - Bu Cihaz Türkiye analog şebekelerde çalışabilecek şekilde tasarlanmıştır.
- - Cihazın ayrıntılı kurulum rehberi kutu içeriğinden çıkan CD içerisinde. Cihazın kullanıcı arayüzü Türkçe'dir.
- - Cihazın kullanılması planlanan ülkelerde herhangi bir kısıtlaması yoktur. Ülkeler simgeleri halinde kutu üzerinde belirtilmiştir.

ASUS Recycling/Takeback Services

ASUS recycling and takeback programs come from our commitment to the highest standards for protecting our environment. We believe in providing solutions for you to be able to responsibly recycle our products, batteries, other components, as well as the packaging materials. Please go to <http://csr.asus.com/english/Takeback.htm> for the detailed recycling information in different regions.

REACH

Complying with the REACH (Registration, Evaluation, Authorisation, and Restriction of Chemicals) regulatory framework, we published the chemical substances in our products at ASUS REACH website at <http://csr.asus.com/english/REACH.htm>

Federal Communications Commission Statement

This device complies with Part 15 of the FCC Rules. Operation is subject to the following two conditions:

- This device may not cause harmful interference.
- This device must accept any interference received, including interference that may cause undesired operation.

This equipment has been tested and found to comply with the limits for a class B digital device, pursuant to part 15 of the FCC Rules. These limits are designed to provide reasonable protection against harmful interference in a residential installation.

This equipment generates, uses and can radiate radio frequency energy and, if not installed and used in accordance with the instructions, may cause harmful interference to radio communications. However, there is no guarantee that interference will not occur in a particular installation. If this equipment does cause harmful interference to radio or television reception, which can be determined by turning the equipment off and on, the user is encouraged to try to correct the interference by one or more of the following measures:

- Reorient or relocate the receiving antenna.
- Increase the separation between the equipment and receiver.
- Connect the equipment into an outlet on a circuit different from that to which the receiver is connected.
- Consult the dealer or an experienced radio/TV technician for help.



WARNING! Any changes or modifications not expressly approved by the party responsible for compliance could void the user's authority to operate the equipment.

Prohibition of Co-location

This device and its antenna(s) must not be co-located or operating in conjunction with any other antenna or transmitter.

IMPORTANT NOTE:

Radiation Exposure Statement: This equipment complies with FCC radiation exposure limits set forth for an uncontrolled environment. End users must follow the specific operating instructions for satisfying RF exposure compliance. To maintain compliance with FCC exposure compliance requirement, please follow operation instruction as documented in this manual.



WARNING! This equipment must be installed and operated in accordance with provided instructions and the antenna(s) used for this transmitter must be installed to provide a separation distance of at least 20 cm from all persons and must not be co-located or operating in conjunction with any other antenna or transmitter.

Precautions for the use of the device

- a. Pay particular attention to the personal safety when use this device in airports, hospitals, gas stations and professional garages.
- b. Medical device interference: Maintain a minimum distance of at least 15 cm (6 inches) between implanted medical devices and ASUS products in order to reduce the risk of interference.
- c. Kindly use ASUS products in good reception conditions in order to minimize the radiation's level.
- d. Keep the device away from pregnant women and the lower abdomen of the teenager.

Précautions d'emploi de l'appareil

- a. Soyez particulièrement vigilant quant à votre sécurité lors de l'utilisation de cet appareil dans certains lieux (les avions, les aéroports, les hôpitaux, les stations-service et les garages professionnels).

- b. Évitez d'utiliser cet appareil à proximité de dispositifs médicaux implantés. Si vous portez un implant électronique (stimulateurs cardiaques, pompes à insuline, neurostimulateurs...), veuillez impérativement respecter une distance minimale de 15 centimètres entre cet appareil et votre corps pour réduire les risques d'interférence.
- c. Utilisez cet appareil dans de bonnes conditions de réception pour minimiser le niveau de rayonnement. Ce n'est pas toujours le cas dans certaines zones ou situations, notamment dans les parkings souterrains, dans les ascenseurs, en train ou en voiture ou tout simplement dans un secteur mal couvert par le réseau.
- d. Tenez cet appareil à distance des femmes enceintes et du bas-ventre des adolescents.

Условия эксплуатации:

- Температура эксплуатации устройства: 0-40 °C. Не используйте устройство в условиях экстремально высоких или низких температур.
- Не размещайте устройство вблизи источников тепла, например, рядом с микроволновой печью, духовым шкафом или радиатором.
- Использование несовместимого или несертифицированного адаптера питания может привести к возгоранию, взрыву и прочим опасным последствиям.
- При подключении к сети электропитания устройство следует располагать близко к розетке, к ней должен осуществляться беспрепятственный доступ.
- Утилизация устройства осуществляется в соответствии с местными законами и положениями. Устройство по окончании срока службы должны быть переданы в сертифицированный пункт сбора для вторичной переработки или правильной утилизации.
- Данное устройство не предназначено для детей. Дети могут пользоваться устройством только в присутствии взрослых.
- Не выбрасывайте устройство и его комплектующие вместе с обычными бытовыми отходами.



AEEE Yönetmeliğine Uygundur. IEEE Yönetmeliğine Uygundur.



- Bu Cihaz Türkiye analog şebekelerde çalışabilecek şekilde tasarlanmıştır.
- Cihazın ayrıntılı kurulum rehberi kutu içeriğinden çıkan CD içerisindeydir. Cihazın kullanıcı arayüzü Türkçe'dir.
- Cihazın kullanılması planlanan ülkelerde herhangi bir kısıtlaması yoktur. Ülkeler simgeler halinde kutu üzerinde belirtilmiştir.

Manufacturer	ASUSTeK Computer Inc. Tel: +886-2-2894-3447 Address: 4F, No. 150, LI-TE RD., PEITOU, TAIPEI 112, TAIWAN
Authorised representative in Europe	ASUS Computer GmbH Address: HARKORT STR. 21-23, 40880 RATINGEN, GERMANY
Authorised distributors in Turkey	BOGAZICI BILGISAYAR TICARET VE SANAYI A.S. Tel./FAX No.: +90 212 331 10 00 / +90 212 332 28 90 Address: ESENTEPE MAH. BUYUKDERE CAD. ERCAN HAN B BLOK NO.121 SISLI, ISTANBUL 34394
	CIZGI Elektronik San. Tic. Ltd. Sti. Tel./FAX No.: +90 212 356 70 70 / +90 212 356 70 69 Address: GURSEL MAH. AKMAN SK.47B 1 KAGITHANE/ISTANBUL
	KOYUNCU ELEKTRONİK BİLGİ İŞLEM SİST. SAN. VE DİŞ TİC. A.S. Tel. No.: +90 216 5288888 Address: EMEK MAH.ORDU CAD. NO:18, SARIGAZI, SANCAKTEPE ISTANBUL
	ENDEKS BİLİŞİM SAN VE DİŞ TİC LTD ŞTİ Tel./FAX No.: +90 216 523 35 70 / +90 216 523 35 71 Address: NECİP FAZİL BULVARI, KEYAP CARSI SITESİ, G1 BLOK, NO:115 Y.DUDULLU, UMRANIYE, ISTANBUL
	PENTA TEKNOLOJİ URUNLERİ DAGITIM TICARET A.S Tel./FAX No.: +90 216 528 0000 Address: ORGANİZE SANAYİ BOLGESİ NATO YOLU 4.CADDE NO:1 UMRANIYE, ISTANBUL 34775

Networks Global Hotline Information

Region	Country/ Area	Hotline Number	Service Hours
Europe	Cyprus	800-92491	09:00-13:00 ; 14:00-18:00 Mon-Fri
	France	0033-170949400	09:00-18:00 Mon-Fri
	Germany	0049-1805010920	09:00-18:00 Mon-Fri
		0049-1805010923 (component support)	10:00-17:00 Mon-Fri
		0049-2102959911 (Fax)	
	Hungary	0036-15054561	09:00-17:30 Mon-Fri
	Italy	199-400089	09:00-13:00 ;
			14:00-18:00 Mon-Fri
	Greece	00800-44142044	09:00-13:00 ;
			14:00-18:00 Mon-Fri
	Austria	0043-820240513	09:00-18:00 Mon-Fri
	Netherlands/ Luxembourg	0031-591570290	09:00-17:00 Mon-Fri
	Belgium	0032-78150231	09:00-17:00 Mon-Fri
	Norway	0047-2316-2682	09:00-18:00 Mon-Fri
	Sweden	0046-858769407	09:00-18:00 Mon-Fri
	Finland	00358-969379690	10:00-19:00 Mon-Fri
	Denmark	0045-38322943	09:00-18:00 Mon-Fri
	Poland	0048-225718040	08:30-17:30 Mon-Fri
	Spain	0034-902889688	09:00-18:00 Mon-Fri
	Portugal	00351-707500310	09:00-18:00 Mon-Fri
	Slovak Republic	00421-232162621	08:00-17:00 Mon-Fri
	Czech Republic	00420-596766888	08:00-17:00 Mon-Fri
	Switzerland-Ger- man	0041-848111010	09:00-18:00 Mon-Fri
Switzer- land-French	0041-848111014	09:00-18:00 Mon-Fri	
Switzerland-Ital- ian	0041-848111012	09:00-18:00 Mon-Fri	
United Kingdom	0044-1442265548	09:00-17:00 Mon-Fri	
Ireland	0035-31890719918	09:00-17:00 Mon-Fri	
Russia and CIS	008-800-100-ASUS	09:00-18:00 Mon-Fri	
Ukraine	0038-0445457727	09:00-18:00 Mon-Fri	

Networks Global Hotline Information

Region	Country/ Area	Hotline Numbers	Service Hours
Asia-Pacific	Australia	1300-278788	09:00-18:00 Mon-Fri
	New Zealand	0800-278788	09:00-18:00 Mon-Fri
	Japan	0800-1232787	09:00-18:00 Mon-Fri
			09:00-17:00 Sat-Sun
	Korea	0081-570783886 (Non-Toll Free)	09:00-18:00 Mon-Fri
			09:00-17:00 Sat-Sun
	Korea	0082-215666868	09:30-17:00 Mon-Fri
	Thailand	0066-24011717 1800-8525201	09:00-18:00 Mon-Fri
	Singapore	0065-64157917 0065-67203835 (Repair Status Only)	11:00-19:00 Mon-Fri
			11:00-19:00 Mon-Fri
			11:00-13:00 Sat
	Malaysia	1300-88-3495	9:00-18:00 Mon-Fri
	Philippine	1800-18550163	09:00-18:00 Mon-Fri
	India	1800-2090365	09:00-18:00 Mon-Sat
India(WL/NW)	09:00-21:00 Mon-Sun		
Indonesia	0062-2129495000 500128 (Local Only)	09:30-17:00 Mon-Fri	
		9:30 – 12:00 Sat	
Vietnam	1900-555581	08:00-12:00	
		13:30-17:30 Mon-Sat	
Hong Kong	00852-35824770	10:00-19:00 Mon-Sat	
Taiwan	0800-093-456; 02-81439000	9:00-12:00 Mon-Fri;	
		13:30-18:00 Mon-Fri	
Americas	USA	1-812-282-2787	8:30-12:00 EST Mon-Fri
	Canada		9:00-18:00 EST Sat-Sun
	Mexico	001-8008367847	08:00-20:00 CST Mon-Fri
			08:00-15:00 CST Sat
	Brazil	4003 0988 (Capital) 0800 880 0988 (demais localidades)	9:00am-18:00 Mon-Fri

Networks Global Hotline Information

Region	Country/ Area	Hotline Numbers	Service Hours
Middle East + Africa	Egypt	800-2787349	09:00-18:00 Sun-Thu
	Saudi Arabia	800-1212787	09:00-18:00 Sat-Wed
	UAE	00971-42958941	09:00-18:00 Sun-Thu
	Turkey	0090-2165243000	09:00-18:00 Mon-Fri
	South Africa	0861-278772	08:00-17:00 Mon-Fri
	Israel	*6557/00972-39142800 *9770/00972-35598555	08:00-17:00 Sun-Thu 08:30-17:30 Sun-Thu
Balkan Countries	Romania	0040-213301786	09:00-18:30 Mon-Fri
	Bosnia Herzegovina	00387-33773163	09:00-17:00 Mon-Fri
	Bulgaria	00359-70014411	09:30-18:30 Mon-Fri
		00359-29889170	09:30-18:00 Mon-Fri
	Croatia	00385-16401111	09:00-17:00 Mon-Fri
	Montenegro	00382-20608251	09:00-17:00 Mon-Fri
	Serbia	00381-112070677	09:00-17:00 Mon-Fri
	Slovenia	00368-59045400	08:00-16:00 Mon-Fri
00368-59045401			
Baltic Countries	Estonia	00372-6671796	09:00-18:00 Mon-Fri
	Latvia	00371-67408838	09:00-18:00 Mon-Fri
	Lithuania-Kaunas	00370-37329000	09:00-18:00 Mon-Fri
	Lithuania-Vilnius	00370-522101160	09:00-18:00 Mon-Fri



NOTES:

- UK support e-mail: **network_support_uk@asus.com**
- For more information, visit the ASUS support site at: **<https://www.asus.com/support/>**

English

CE statement

Simplified EU Declaration of Conformity

ASUSTek Computer Inc. hereby declares that this device is in compliance with the essential requirements and other relevant provisions of Directive 2014/53/EU. Full text of EU declaration of conformity is available at https://www.asus.com/Networking/RT-AC85P/HelpDesk_Declaration/.

Declaration of Conformity for Ecodesign directive 2009/125/EC

Testing for eco-design requirements according to (EC) No 1275/2008 and (EU) No 801/2013 has been conducted. When the device is in Networked Standby Mode, its I/O and network interface are in sleep mode and may not work properly. To wake up the device, press the Wi-Fi on/off, LED on/off, reset, or WPS button.

This equipment complies with EU radiation exposure limits set forth for an uncontrolled environment. This equipment should be installed and operated with minimum distance 20 cm between the radiator & your body. All operational modes:

2.4GHz: 802.11b, 802.11g, 802.11n (HT20), 802.11n (HT40), 802.11ac (VHT20), 802.11ac (VHT40)

5GHz: 802.11g, 802.11n (HT20), 802.11n (HT40), 802.11ac (VHT20), 802.11ac (VHT40), 802.11ac (VHT80)

The frequency, mode and the maximum transmitted power in EU are listed below:

2400-2483.5MHz (802.11ac VHT40 MCS0/Nss1): 19.947dBm


5150-5250MHz (802.11ac VHT80 MCS0/Nss1): 22.815 dBm

5250-5350MHz (802.11ac VHT80 MCS0/Nss1): 22.863 dBm

5470-5725MHz (802.11ac VHT40 MCS0/Nss1): 29.933 dBm

The device is restricted to indoor use only when operating in the 5150 to 5350 MHz frequency range.

The adapter shall be installed near the equipment and shall be easily accessible.

	AT	BE	BG	CZ	DK	EE	FR
	DE	IS	IE	IT	EL	ES	CY
	LV	LI	LT	LU	HU	MT	NL
	NO	PL	PT	RO	SI	SK	TR
	FI	SE	CH	UK	HR		

Safety Notices

- Use this product in environments with ambient temperatures between 0°C(32°F) and 40°C(104°F).
- Refer to the rating label on the bottom of your product and ensure your power adapter complies with this rating.
- DO NOT place on uneven or unstable work surfaces. Seek servicing if the casing has been damaged.
- DO NOT place or drop objects on top and do not shove any foreign objects into the product.
- DO NOT expose to or use near liquids, rain, or moisture. DO NOT use the modem during electrical storms.
- DO NOT cover the vents on the product to prevent the system from getting overheated.
- DO NOT use damaged power cords, accessories, or other peripherals.
- If the Adapter is broken, do not try to fix it by yourself. Contact a qualified service technician or your retailer.
- To prevent electrical shock hazard, disconnect the power cable from the electrical outlet before relocating the system.

Bulgarian CE statement

Опростена декларация за съответствие на ЕС

С настоящото ASUSTeK Computer Inc. декларира, че това устройство е в съответствие със съществените изисквания и другите приложими постановления на Директива 2014/53/ЕС. Пълният текст на декларацията за съответствие на ЕС е достъпен на адрес https://www.asus.com/Networking/RT-AC85P/HelpDesk_Declaration/.

Декларация за съответствие за Директива за екодизайна 2009/125/ЕО

Проведени са тестове за съвместимост с изискванията за екодизайн съгласно (ЕО) No. 1275/2008 и (ЕО) No. 801/2013. Когато устройството е в Networked Standby Mode (Режим на готовност на мрежа), I/O и мрежовият интерфейс са в спящ режим и може да не работят както трябва. За да събудите устройството, натиснете Wi-Fi on/off (Wi-Fi вкл./изкл.), LED on/off (LED вкл./изкл.), reset (нулиране) или бутона WPS. Това устройство е в съответствие с границите за радиочестотно облъчване, установени от ЕС за неконтролирана среда. Това оборудване трябва да се инсталира и използва при разстояние най-малко 20 cm 20 cm между излъчващото тяло и човешкото тяло.

Всички режими на работа:

2.4GHz: 802.11b, 802.11g, 802.11n (HT20), 802.11n (HT40), 802.11ac (VHT20), 802.11ac (VHT40)

5GHz: 802.11g, 802.11n (HT20), 802.11n (HT40), 802.11ac (VHT20), 802.11ac (VHT40), 802.11ac (VHT80)

По-долу са посочени честотата, режимът и максималното предавано захранване в ЕС.

2400-2483.5MHz (802.11ac VHT40 MCS0/Nss1): 19.947dBm

5150-5250MHz (802.11ac VHT80 MCS0/Nss1): 22.815 dBm

5250-5350MHz (802.11ac VHT80 MCS0/Nss1): 22.863 dBm

5470-5725MHz (802.11ac VHT40 MCS0/Nss1): 29.933 dBm

Устройството е ограничено за използване в помещения единствено, когато оперира в честотен диапазон от 5150 до 5350 MHz.

Адаптерът трябва да се намира в близост до оборудването и да бъде лесно достъпен.

Safety Notices

- Използвайте този продукт при температура на околната среда от 0°C (32°F) до 40°C (104°F).
- Вижте етикета на долната страна на Вашия продукт и се уверете, че Вашият адаптер отговаря на изискванията.
- НЕ поставяйте върху неравни или нестабилни работни повърхности. Обърнете се към сервиз, ако корпусът се повреди.
- НЕ поставяйте, не пускайте отгоре и не пъхайте никакви чужди предмети в продукта.
- НЕ излагайте на и не използвайте в близост до течности, дъжд или влага. НЕ използвайте модема по време на гръмотевични бури.
- НЕ покривайте вентилационните отвори на продукта, за да предотвратите прегряване на системата.
- НЕ използвайте повредени захранващи кабели, аксесоари или други периферни устройства.
- Ако адаптерът е повреден, не се опитвайте да го ремонтирате сами. Свържете се с квалифициран техник или с Вашия доставчик.
- За да избегнете риск от токов удар, изключете захранващия кабел от електрическата мрежа преди да преместите системата.

Croatian

CE statement

Pojednostavljena EU Izjava o sukladnosti

ASUSTek Computer Inc. ovime izjavljuje da je uređaj sukladan s osnovnim zahtjevima i ostalim važnim odredbama direktive 2014/53/EU. Cijeli tekst EU izjave o sukladnosti dostupan je na https://www.asus.com/Networking/RT-AC85P/HelpDesk_Declaration/.

Izjava o sukladnosti za direktivu o ekodizajnu 2009/125/EZ

Provedeno je testiranje zahtjeva na ekodizajn u skladu s (EC) No 1275/2008 i (EU) No 801/2013. Kada je uređaj u umreženom načinu mirovanja, njegovi ulazi/izlazi i mrežno sučelje su također u načinu mirovanja i možda neće ispravno raditi. Za pokretanje uređaja pritisnite tipku za uključivanje/isključivanje Wi-Fi uređaja, uključivanje/isključivanje LED-a, ponovno postavljanje ili gumb za WPS.

Ova oprema sukladna je EU ograničenjima o izloženosti zračenju u nekontroliranom okruženju. Ovaj uređaj se mora postaviti i koristiti na minimalnoj udaljenosti od 20 cm između radijatora i vašeg tijela.

Svi načini rada:

2.4GHz: 802.11b, 802.11g, 802.11n (HT20), 802.11n (HT40), 802.11ac (VHT20), 802.11ac (VHT40)

5GHz: 802.11g, 802.11n (HT20), 802.11n (HT40), 802.11ac (VHT20), 802.11ac (VHT40), 802.11ac (VHT80)

U nastavku su navedeni frekvencija, način rada i maksimalna emitirana snaga u EU:

2400-2483.5MHz (802.11ac VHT40 MCS0/Nss1): 19.947dBm

5150-5250MHz (802.11ac VHT80 MCS0/Nss1): 22.815 dBm

5250-5350MHz (802.11ac VHT80 MCS0/Nss1): 22.863 dBm

5470-5725MHz (802.11ac VHT40 MCS0/Nss1): 29.933 dBm

Uređaj je ograničen na uporabu u zatvorenim prostorima samo pri radu u frekvencijskom rasponu od 5150 do 5350 MHz.

Adapter se mora instalirati blizu uređaja i mora biti lako dostupan.

Safety Notices

- Ovaj proizvod koristite u okruženjima s temperaturom okruženja između 0 °C (32 °F) i 40 °C (104 °F).
- Pogledajte nazivnu oznaku na donjem dijelu proizvoda kako biste provjerili je li adapter sukladan.
- NE postavljajte uređaj na neravne i nestabilne radne površine. U slučaju oštećenja kućišta, zatražite pomoć servisa.
- NEMOJTE postavljati ili spuštati predmete na gornji dio uređaja i nemojte umetati strane predmete u proizvod.
- NE izlažite i ne upotrebljavajte uređaj u blizini tekućina, kiše ili vlage. NEMOJTE koristiti modem tijekom električne oluje.
- NEMOJTE prekrivati ​​otvore na proizvodu kako ne biste uzrokovali pregrijavanje sustava.
- Nemojte koristiti oštećene kabele za napajanje, dodatnu opremu i ostale vanjske uređaje.
- Ako je adapter oštećen, nemojte ga popravljati sami. Obratite se kvalificiranom servisnom tehničaru ili dobavljaču.
- Kako biste spriječili opasnost od električnog udara, iskopčajte kabel iz električne utičnice prije premještanja sustava.

Czech

CE statement

Zjednodušené prohlášení o shodě s EU

Společnost ASUSTek Computer Inc. tímto prohlašuje, že toto zařízení splňuje základní požadavky a další příslušná ustanovení směrnice 2014/53/EU. Plné znění prohlášení o shodě EU je k dispozici na adrese https://www.asus.com/Networking/RT-AC85P/HelpDesk_Declaration/.

Prohlášení o shodě se směrnicí o ekodesignu 2009/125/ES

Bylo provedeno testování požadavků na ekodesign podle směrnic (ES) č. 1275/2008 a (EU) č. 801/2013. Když se toto zařízení nachází v pohotovostním síťovém režimu, jeho vstupy/výstupy a síťové rozhraní jsou v režimu spánku a nemusí fungovat správně. Zařízení lze probudit vypínačem Wi-Fi, vypínačem LED, resetovacím tlačítkem nebo tlačítkem WPS.

Toto zařízení vyhovuje limitům EU pro vystavení vyzařování stanoveným pro neřízené prostředí. Toto zařízení musí být nainstalováno a provozováno v minimální vzdálenosti 20 cm mezi zářičem a vašim tělem. Všechny provozní režimy:

2.4GHz: 802.11b, 802.11g, 802.11n (HT20), 802.11n (HT40), 802.11ac (VHT20), 802.11ac (VHT40)

5GHz: 802.11g, 802.11n (HT20), 802.11n (HT40), 802.11ac (VHT20), 802.11ac (VHT40), 802.11ac (VHT80)

Níže je uvedena frekvence, režim a maximální vysílaný výkon v EU:

2400-2483.5MHz (802.11ac VHT40 MCS0/Nss1): 19.947dBm

5150-5250MHz (802.11ac VHT80 MCS0/Nss1): 22.815 dBm

5250-5350MHz (802.11ac VHT80 MCS0/Nss1): 22.863 dBm

5470-5725MHz (802.11ac VHT40 MCS0/Nss1): 29.933 dBm

Při provozu ve frekvenčním rozsahu 5 150 až 5 350 MHz je používání tohoto zařízení omezeno pouze na vnitřní prostory.

Používaný adaptér se musí nacházet v blízkosti zařízení a musí být snadno přístupný.

Safety Notices

- Počítač použijte jen při teplotě okolí 0 °C (32 °F) až 40 °C (104 °F).
- Informace naleznete na energetickém štítku na spodní straně vašeho produktu. Ujistěte se, že napájecí adaptér je v souladu s hodnotou na něm uvedenou.
- **NEPOKLÁDEJTE** na nerovné ani nestabilní pracovní povrchy. Pokud je skříň počítače poškozená, vyhledejte opravnu.
- **NEDÁVEJTE** ani neupouštějte předměty na horní stranu produktu ani do něj nezastrkujte žádné cizí objekty.
- **NEVYSTAVUJTE** ani nepoužívejte blízko tekutin, deště nebo vlhkosti. **NEPOUŽÍVEJTE** modem během bouřek.
- **NEZAKRÝVEJTE** otvory na produktu, které mají zabránit přehřátí systému.
- **NEPOUŽÍVEJTE** poškozené napájecí kabely, doplňky ani jiné periferie.
- Pokud je napájecí zdroj porouchaný, nepokoušejte se jej opravovat. Kontaktujte kvalifikovaného servisního technika nebo prodejce.
- Aby nedošlo k zásahu elektrickým proudem, odpojte napájecí kabel z elektrické zásuvky před pemístěním počítače.

Estonian CE statement

Lihtsustatud ELi vastavusdeklaratsioon

Käesolevaga kinnitab ASUSTek Computer Inc., et see seade on vastavuses direktiivi 2014/53/EL oluliste nõuete ja teiste asjakohaste sätetega. ELi vastavusdeklaratsiooni täielik tekst on saadaval aadressil https://www.asus.com/Networking/RT-AC85P/HelpDesk_Declaration/.

Vastavuse kinnitus ökodisaini direktiivile 2009/125/EÜ

Ökodisaini erinõuetele vastavust testiti kooskõlas määruste (EÜ) nr 1275/2008 ja (EÜ) nr 801/2013 nõuetega. Kui seade on võrku ühendatud ooterežiimis, on selle I/O ja võrguliides unerežiimis ning seetõttu on võimalik, et seade ei toimi nõuetekohaselt. Seadme äratamiseks vajutage Wi-Fi on/off-nuppu, LED on/off-nuppu, lähtestusnuppu või WPS nuppu.

Käesolev seade vastab kontrollimata keskkonnale sätestatud ELi kiirgusnormidele. Antud seadme paigaldamisel ja kasutamisel tuleb arvestada, et see peab jääma radiaatorist ja teie kehast vähemalt 20 cm kaugusele.

Kõik töörežiimid:

2.4GHz: 802.11b, 802.11g, 802.11n (HT20), 802.11n (HT40), 802.11ac (VHT20), 802.11ac (VHT40)

5GHz: 802.11g, 802.11n (HT20), 802.11n (HT40), 802.11ac (VHT20), 802.11ac (VHT40), 802.11ac (VHT80)

Teave sageduse, režiimi ja maksimaalse edastatava võimsuse kohta ELis on esitatud allpool:

2400-2483.5MHz (802.11ac VHT40 MCS0/Nss1): 19.947dBm

5150-5250MHz (802.11ac VHT80 MCS0/Nss1): 22.815 dBm

5250-5350MHz (802.11ac VHT80 MCS0/Nss1): 22.863 dBm

5470-5725MHz (802.11ac VHT40 MCS0/Nss1): 29.933 dBm

Seadet tuleb kasutada ainult sisetingimustes sagedusvahemikus 5150 MHz kuni 5350 MHz.

Adapter tuleb paigaldada seadme lähedusse, kus see on hõlpsalt kättesaadav.

Safety Notices

- Seda seadet võib kasutada ümbritseva keskkonna temperatuuril 0 °C (32 °F) kuni 40 °C (104 °F).
- Vaadake seadme põhjal asuvat silti ja veenduge, et teie toiteadapter vastab toitepingele.
- ÄRGE asetage ebaühtlasele või ebastabiilsele pinnale. Kui aku ümbris on kahjustada saanud, pöörduge teenindusse.
- ÄRGE pange või laske kukkuda mingeid esemeid seadme peale ja ärge torgake midagi seadme sisse.
- ÄRGE kasutage seadet vihma käes ega vedelike ja niiskuse lähedal. ÄRGE kasutage modemit äikese ajal.
- ÄRGE katke kinni seadme õhutusavasid, et vältida selle ülekuumenemist.
- ÄRGE kasutage kahjustunud toitejuhtmeid, lisa- ega välisseadmeid.
- Kui toiteadapter on rikkis, siis ärge püüdke seda ise parandada. Võtke ühendust kvalifitseeritud hooldustehnikuga või jaemüüjaga.
- Elektrilöögi ohu vältimiseks ühendage toitekaabel pistikupesast lahti enne, kui süsteemi ümber paigutate.

Hungarian CE statement

Egyszerűsített EU-megfeleléségi nyilatkozat

Az ASUSTek Computer Inc. ezennel kijelenti, hogy ez a készülék megfelel a 2014/53/EU irányelv alapvető követelményeinek és egyéb vonatkozó rendelkezéseinek. Az EU-megfeleléségi nyilatkozat teljes szövegét a következő weboldalon tekintheti meg: <https://www.asus.com/Networking/RT-AC85P/HelpDesk/Declaration/>.

Megfeleléségi nyilatkozat a környezettudatos tervezésről szóló 2009/125/EK irányelvhez

A környezettudatos tervezés követelményeit illetően tesztelést végeztünk az (EK) 1275/2008 és (EU) 801/2013 előírásai szerint. Ha a készülék hálózati készenléti üzemmódra van állítva, akkor az I/O és a hálózati csatló alvó üzemmódba kerül, és elképzelhető, hogy nem működik megfelelően. A készülék felébresztéséhez nyomja meg a Wi-Fi vagy a LED főkapcsolóját, a reset gombot vagy a WPS gombot.

Ez a berendezés megfelel az Európai Unió rádiófrekvenciás sugárzásra vonatkozó, ellenőrizetlen környezethez megállapított határértékeinek. A készülék telepítésekor és használata során legalább 20 cm távolságot kell hagyni a fűtőtest és a teste között.

Minden működési üzemmód:

2.4GHz: 802.11b, 802.11g, 802.11n (HT20), 802.11n (HT40), 802.11ac (VHT20), 802.11ac (VHT40)

5GHz: 802.11g, 802.11n (HT20), 802.11n (HT40), 802.11ac (VHT20), 802.11ac (VHT40), 802.11ac (VHT80)

Az alábbiakban megtekintheti az Európai Unióban érvényes frekvenciát, üzemmódot és maximális átviteli teljesítményt:

2400-2483.5MHz (802.11ac VHT40 MCS0/Nss1): 19.947dBm

5150-5250MHz (802.11ac VHT80 MCS0/Nss1): 22.815 dBm

5250-5350MHz (802.11ac VHT80 MCS0/Nss1): 22.863 dBm

5470-5725MHz (802.11ac VHT40 MCS0/Nss1): 29.933 dBm

Az 5150 és 5350 MHz közötti frekvenciatartományban a készülék beltéri használatra van korlátozva.

Az adaptert a berendezés közelében kell telepíteni, és egyszerűen elérhetővé kell tenni.

Safety Notices

- A terméket 0°C (32°F) és 40°C (104°F) közötti hőmérsékleten használja.
- Tekintse meg a termék alján lévő minősítési címkét, és ellenőrizze, hogy a hálózati adapter megfelel a minősítésnek.
- NE tegye a számítógépet labilis, vagy egyenetlen felületre. A sérült burkolatot javíttassa meg.
- NE helyezzen és NE ejtsen tárgyakat a készülék tetejére, és ne dugjon idegen tárgyakat a belsejébe.
- NE tegye ki foyadéknak, asónek vagy nedvességnek, vagy használja azok közelében. NE használja a modemet villámlás közben.
- NE fedje be a készüléken lévő szellőzőnyílásokat, nehogy túlmelegedjen a rendszer.
- NE használjon sérült tápkábelét, kiegészítőt vagy más perifériát.
- Ha a tápegység elromlik, ne kísérelje meg saját maga megjavítani. Forduljon szakemberhez vagy a termék viszonteladójához.
- Az áramütés elkerülése érdekében húzza ki a berendezés tápkábelét a konnektorból, mielőtt áthelyezné a rendszert.

Latvian CE statement

Vienkāršots ES paziņojums par atbilstību

Ar šo ASUSTek Computer Inc. paziņo, ka šī ierīce atbilst Direktīvas Nr. 2014/53/ES būtiskām prasībām un citiem attiecīgiem noteikumiem. Pilns ES atbilstības paziņojuma teksts ir pieejams šeit: https://www.asus.com/Networking/RT-AC85P/HelpDesk_Declaration/.

Atbilstības paziņojums ekodizaina Direktīvai Nr. 2009/125/EK

Veikta ekodizaina prasību pārbaude saskaņā ar Komisijas Regulu (EK) Nr. 1275/2008 un Komisijas Regulu (ES) Nr. 801/2013. Ja ierīce ir tikla gaidstāves režīmā, tās I/O (ievade/izvade) un tikla interfeiss ir miega režīmā un var nedarboties pareizi. Lai aktivizētu ierīci, nospiediet pogu Wi-Fi on/off (Wi-Fi ieslēgts/izslēgts), LED on/off (LED ieslēgts/izslēgts), reset (atiestatīt) vai WPS.

Šī ierīce atbilst ES radiācijas iedarbības ierobežojumiem, kas noteikti videi, kur šī iedarbība netiek kontrolēta. Šī ierīce ir jāuzstāda un jādarbina, ievērojot minimālo attālumu 20 cm starp radiatoru un ķermeni.

Visi darbības režīmi:

2.4GHz: 802.11b, 802.11g, 802.11n (HT20), 802.11n (HT40), 802.11ac (VHT20), 802.11ac (VHT40)
5GHz: 802.11g, 802.11n (HT20), 802.11n (HT40), 802.11ac (VHT20), 802.11ac (VHT40), 802.11ac (VHT80)
Frekvence, režīms un maksimālā pārraidītā jauda ES ir norādīta tālāk.

2400-2483.5MHz (802.11ac VHT40 MCS0/Nss1): 19.947dBm

5150-5250MHz (802.11ac VHT80 MCS0/Nss1): 22.815 dBm

5250-5350MHz (802.11ac VHT80 MCS0/Nss1): 22.863 dBm

5470-5725MHz (802.11ac VHT40 MCS0/Nss1): 29.933 dBm

Šī ierīce, darbojoties no 5150 MHz līdz 5350 MHz frekvences diapazonā, paredzēta tikai lietošanai iekšējās.

Adapterim ir jābūt novietotam ierīces tuvumā un viegli pieejamam.

Safety Notices

- Lietojiet šo ierīci tikai vietās, kur apkārtējā temperatūra ir no 0°C (32°F) līdz 40°C (104°F).
- Skatiet strāvas parametru uzlīmi ierīces apakšā un pārliecinieties, lai strāvas adapteris atbilstu parametriem.
- NENOVIETOT uz nelīdzenas un nestabilas darba virsmas. Vērsieties tehniskās palīdzības dienestā, ja ir bojāts ārējais ietvars.
- NENOVIETOT vai nemet priekšmetus uz virsmas un neievietot ierīcē nekādus svešķermeņus.
- NEPAKĻAUT šķidrumu, lietus vai mitruma ietekmei vai nelietot to tuvumā. NELIETOT modemu negaisa laikā.
- NEAPKLĀT ierīces ventilācijas atveres, lai sistēma nepārkarstu.
- NELIETOT bojātus strāvas vadus, papildierīces vai citas ārējās ierīces.
- Ja adapteris ir bojāts, neveiciet tā remontu pats. Sazinieties ar kvalificētu speciālistu vai savu pārdevēju.
- Lai novērstu elektriskās strāvas triecienu risku, atvienojiet strāvas kabeli no strāvas kontaktligzdas pirms sistēmas pārvietošanas.

Lituanian

CE statement

Supaprastinta ES atitikties deklaracija

Šiame dokumente bendrovė „ASUSTek Computer Inc.“ pareiškia, kad šis prietaisas atitinka pagrindinius reikalavimus ir kitas susijusias Direktyvos 2014/53/EB nuostatas. Visą ES atitikties deklaracijos tekstą rasite https://www.asus.com/Networking/RT-AC85P/HelpDesk_Declaration/.

Ekologinio projektavimo direktyvos 2009/125/EB atitikties deklaracija

Atliktas ekologinio projektavimo reikalavimų pagal (EB) Nr. 1275/2008 ir (ES) Nr. 801/2013 atitikimo patikrinimas. Kai prietaisas yra prijungtas prie tinklo ir veikia budėjimo režimu, jo įjungimo / išjungimo ir tinklo sąsaja veikia miego režimu ir negali tinkamai veikti. Norėdami pažadinti prietaisą, paspauskite „Wi-Fi“ įjungimo / išjungimo, šviesos diodo įjungimo / išjungimo, nustatymo iš naujo arba WPS mygtuką.

Šį įrangą atitinka ES radiacijos poveikio ribas, nustatytas nekontroliuojamai aplinkai. Šį prietaisą reikia statyti ir naudoti ten, kur jis būtų bent 20 cm atstumu nuo jūsų kūno.

Visi operaciniai režimai:

2.4GHz: 802.11b, 802.11g, 802.11n (HT20), 802.11n (HT40), 802.11ac (VHT20), 802.11ac (VHT40)

5GHz: 802.11g, 802.11n (HT20), 802.11n (HT40), 802.11ac (VHT20), 802.11ac (VHT40), 802.11ac (VHT80)

Dažnis, režimas ir maksimali signalų siuntimo galia ES nurodyta toliau:

2400–2483.5MHz (802.11ac VHT40 MCS0/Nss1): 19.947dBm

5150–5250MHz (802.11ac VHT80 MCS0/Nss1): 22.815 dBm

5250–5350MHz (802.11ac VHT80 MCS0/Nss1): 22.863 dBm

5470–5725MHz (802.11ac VHT40 MCS0/Nss1): 29.933 dBm

Šį įrenginį galima naudoti tik patalpoje, kai jis veikia 5150–5350 MHz dažnių diapazone.

Adapteris privalo būti įrengtas šalia įrenginio ir jis turi būti lengvai pasiekiamas.

Safety Notices

- Naudokitės šiuo gaminiu tik esant 0°C (32°F)–40 °C (104°F) aplinkos oro temperatūrai.
- Žr. techninių charakteristikų etiketę, esančią gaminio apačioje, ir įsitinkite, ar maitinimo adapteris atitinka tas charakteristikas.
- NESTATYKITE ant nelygių ar nestabilių darbinių paviršių. Kreipkitės pagalbos, jei pažeidėte korpusą.
- NEDĖKITE ant viršaus, neužmeskite arba nekiskite į gaminį pašalinių daiktų.
- NENAUDOKITE drėgnoje vietoje, šalia skysčių, kur yra drėgna, neleiskite aplyti. NENAUDOKITE modemo per elektros audras.
- NEUŽDENKITE gaminio ventiliacijos angų, kad sistema neperkaistų.
- NENAUDOKITE pažeistų maitinimo laidų, priedų ar kitų periferinių įrenginių.
- Jei adapteris sugestų, nebandykite jo remontuoti patys. Kreipkitės į kvalifikuotą meistrą arba pardavėją.
- Norėdami išvengti elektros smūgio pavojaus, prieš perkeldami sistemą į kitą vietą, atjunkite maitinimo kabelį nuo elektros lizdo.

Polish CE statement

Uproszczona deklaracja zgodności UE

Firma ASUSTek Computer Inc. niniejszym oświadcza, że urządzenie to jest zgodne z zasadniczymi wymogami i innymi właściwymi postanowieniami dyrektywy 2014/53/UE. Pełny tekst deklaracji zgodności UE jest dostępny pod adresem https://www.asus.com/Networking/RT-AC85P/HelpDesk_Declaration/.

Deklaracja zgodności dotycząca dyrektywy w sprawie ekoprojektu 2009/125/WE

Przeprowadzono testy pod kątem wymogów dotyczących ekoprojektu zgodnie z rozporządzeniem (WE) Nr 1275/2008 i (UE) Nr 801/2013. Gdy urządzenie jest w sieciowym trybie czuwania, jego porty We/Wy oraz interfejsy sieciowy również znajdują się w trybie uśpienia i mogą nie działać prawidłowo. W celu wznowienia pracy urządzenia należy nacisnąć przycisk włączania/wyłączania sieci Wi-Fi, przycisk włączania/wyłączania wskaźnika LED, przycisk resetowania lub WPS.

To urządzenie jest zgodne z limitami UE dotyczącymi ekspozycji na promieniowanie ustanowionymi dla niekontrolowanego środowiska. Urządzenie to powinno być zainstalowane i używane przy zachowaniu minimalnej odległości 20 cm między radiatorem, a ciałem.

Wszystkie tryby działania:

2.4GHz: 802.11b, 802.11g, 802.11n (HT20), 802.11n (HT40), 802.11ac (VHT20), 802.11ac (VHT40)

5GHz: 802.11g, 802.11n (HT20), 802.11n (HT40), 802.11ac (VHT20), 802.11ac (VHT40), 802.11ac (VHT80)

Poniżej wskazano częstotliwość, tryb i maksymalną moc nadawania w UE:

2400-2483.5MHz (802.11ac VHT40 MCS0/Nss1): 19.947dBm

5150-5250MHz (802.11ac VHT80 MCS0/Nss1): 22.815 dBm

5250-5350MHz (802.11ac VHT80 MCS0/Nss1): 22.863 dBm

5470-5725MHz (802.11ac VHT40 MCS0/Nss1): 29.933 dBm

Działanie tego urządzenia w zakresie częstotliwości od 5150 do 5350 MHz jest ograniczone wyłącznie do użytku wewnątrz pomieszczeń.

Ten adapter należy zainstalować w pobliżu urządzenia i powinien on być łatwo dostępny.

Safety Notices

- Ten produkt należy używać w miejscach o temperaturze otoczenia w zakresie 0°C (32°F) do 40°C (104°F).
- Należy sprawdzić tabliczkę znamionową na spodzie produktu i upewnić się, że zasilacz jest zgodny z podanymi wartościami.
- NIE NALEŻY umieszczać urządzenia na nierównych lub niestabilnych powierzchniach roboczych. Po uszkodzeniu obudowy należy przekazać komputer do serwisu.
- NIE NALEŻY umieszczać, upuszczać lub wypychać żadnych obcych obiektów na produkt.
- NIE NALEŻY wystawiać na działanie lub używać komputera w pobliżu płynów, na deszczu lub wilgoci. NIE NALEŻY używać modemu podczas burz z wyładowaniami elektrycznymi.
- Aby zapobiec przegrzaniu systemu NIE NALEŻY zakrywać szczelin produktu.
- NIE NALEŻY przykrywać szczelin wentylacyjnych komputera desktop PC, aby zapobiec przegrzaniu systemu.
- Jeśli uszkodzony zosatał zasilacz nie należy próbować naprawiać go samemu. Należy skontaktować się z wykwalifikowanym technikiem serwisu lub ze sprzedawcą.
- Aby zapobiec porażeniu prądem elektrycznym, przed przeniesieniem systemu należy odłączyć kabel zasilający od gniazdka elektrycznego.

Romanian CE statement

Declarație de conformitate UE simplificată

ASUSTek Computer Inc. declară că acest dispozitiv este în conformitate cu cerințele esențiale și cu alte prevederi relevante ale Directivei 2014/53/UE. Declarația de conformitate UE completă este disponibilă la adresa: https://www.asus.com/Networking/RT-AC85P/HelpDesk_Declaration/.

Declarația de conformitate pentru Directiva privind proiectarea ecologică 2009/125/CE

Testarea pentru cerințele de proiectare ecologică în conformitate cu (CE) nr. 1275/2008 și (UE) nr. 801/2013 a fost efectuată. Când dispozitivul se află în modul de standby în rețea, I/E și interfața de rețea se află în modul de repaus și pot să nu funcționeze corect. Pentru a reactiva dispozitivul, apăsați butonul de pornire/oprire Wi-Fi, pornire/oprire LED, resetare sau butonul WPS.

Acest dispozitiv se încadrează în limitele de expunere la radiații UE stabilite pentru un mediu necontrolat. Acest echipament trebuie instalat și operat cu distanța minimă de 20 cm între radiator și corpul dvs.

Toate modulele de funcționare:

2.4GHz: 802.11b, 802.11g, 802.11n (HT20), 802.11n (HT40), 802.11ac (VHT20), 802.11ac (VHT40)

5GHz: 802.11g, 802.11n (HT20), 802.11n (HT40), 802.11ac (VHT20), 802.11ac (VHT40), 802.11ac (VHT80)

Frecvența, modul și puterea maximă transmisă în UE sunt enumerate mai jos:

2400-2483.5MHz (802.11ac VHT40 MCS0/Nss1): 19.947dBm

5150-5250MHz (802.11ac VHT80 MCS0/Nss1): 22.815 dBm

5250-5350MHz (802.11ac VHT80 MCS0/Nss1): 22.863 dBm

5470-5725MHz (802.11ac VHT40 MCS0/Nss1): 29.933 dBm

Dispozitivul este restricționat doar la utilizarea în interior în cazul operării în intervalul de frecvență cuprins între 5150 și 5350 MHz.

Adaptorul trebuie montat în apropierea echipamentului și trebuie să poată fi accesat ușor.

Safety Notices

- Utilizați PC-ul desktop în medii cu temperatura ambiantă cuprinsă între 0 °C (32 °F) și 40 °C (104 °F).
- Consultați eticheta de pe partea de jos a produsului pentru a vă asigura că adaptorul dvs. este conform.
- NU așezați produsul pe suprafețe de lucru neregulate sau instabile. În cazul în care carcasa s-a deteriorat, solicitați operații de service.
- NU plasați și nu scăpați obiecte pe partea de sus a produsului și nu introduceți obiecte externe în produs.
- NU expuneți PC-ul desktop la lichide, la ploaie sau la umezeală. NU utilizați PC-ul desktop în timpul furtunilor cu descărcări electrice.
- NU acoperiți orificiile de ventilare de pe produs. În caz contrar, este posibil ca sistemul să se supraîncălzească.
- NU utilizați cabluri de alimentare, accesorii sau echipamente periferice deteriorate.
- Dacă sursa de alimentare se defectează, nu încercați să o reparați singur. Contactați un tehnician de service calificat sau distribuitorul local.
- Pentru a preveni pericolul de electrocutare, deconectați cablul de alimentare de la priza electrică înainte de reamplasarea sistemului.

Serbian

CE statement

Pojednostavljena EU deklaracija o saglasnosti

ASUSTek Computer Inc. ovim potvrđuje da je ovaj uređaj u saglasnosti sa ključnim zahtevima i drugim relevantnim odredbama Direktive 2014/53/EU. Pun tekst EU deklaracije o saglasnosti je dostupan na adresi https://www.asus.com/Networking/RT-AC85P/HelpDesk_Declaration/.

Deklaracija o saglasnosti za Ekodizajn direktivu 2009/125/EC

Testiranje za eko-dizajn zahteve u skladu sa (EC) Br 1275/2008 i (EU) Br 801/2013 je obavljeno. Kada je ovaj uređaj u režimu za stanje pripravnosti mreže, njegov I/O i mrežni interfejs su u režimu za spavanje i možda neće raditi ispravno. Da probudite uređaj, pritisnite Wi-Fi da uključite/isključite, uključite/isključite LED, resetujte ili WPS pritisnite taster.

Ova oprema u saglasnosti je sa EU ograničenjima za izloženost radijaciji, određenih za nekontrolisanu sredinu. Ova oprema treba da bude instalirana i da se njome upravlja sa minimalne udaljenosti od 20 cm između radlajatora i vašeg tela.

Svi radni režimi:

2.4GHz: 802.11b, 802.11g, 802.11n (HT20), 802.11n (HT40), 802.11ac (VHT20), 802.11ac (VHT40)

5GHz: 802.11g, 802.11n (HT20), 802.11n (HT40), 802.11ac (VHT20), 802.11ac (VHT40), 802.11ac (VHT80)

Frekvencija, režim i maksimalna snaga prenošenja u EU su navedeni ispod:

2400-2483.5MHz (802.11ac VHT40 MCS0/Nss1): 19.947dBm

5150-5250MHz (802.11ac VHT80 MCS0/Nss1): 22.815 dBm

5250-5350MHz (802.11ac VHT80 MCS0/Nss1): 22.863 dBm

5470-5725MHz (802.11ac VHT40 MCS0/Nss1): 29.933 dBm

Uređaj je ograničen za korišćenje unutra samo kada radi u frekventnom opsegu od 5150 to 5350 MHz.

Adapter treba da bude instaliran blizu opreme i lako dostupan.

Safety Notices

- Koristite ovaj proizvod u sredinama sa ambijentalnom temperaturom između 0°C (32°F) and 40°C (104°F).
- Pogledajte etiketu sa oznakom na dnu svog proizvoda i proverite da se vaš adapter za napajanje slaže sa ovom oznakom.
- NE stavlajte na neravnu ili nestabilnu radnu površinu. Potražite servisiranje ukoliko je kućište oštećeno.
- NE postavljajte i ne ispuštajte predmete na vrhu i ne gurajte strane predmete u proizvod.
- NE izlažite tečnostima i ne koristite u blizini tečnosti, kiše ili vlage. NE koristite modem tokom oluja sa grmljavinom.
- NE pokrivajte otvore na proizvodu da biste sprečili da se sistem pregreje.
- NE koristite oštećene kablove za struju, dodatke ili druge periferne uređaje.
- Ukoliko se adapter polomi, ne pokušavajte da ga sami popravite. Pozovite kvalifikovanog tehničara za popravku ili svog prodavca.
- Da sprečite rizik od električnog šoka, isključite kabl za struju iz električne utičnice pre premeštanja sistema.

Slovanian CE statement

Poenostavljena izjava o skladnosti EU

ASUSTek Computer Inc. izjavlja, da je ta naprava skladna s temeljnimi zahtevami in drugimi relevantnimi določili Direktive 2014/53/EU. Celotno besedilo izjave EU o skladnosti je na voljo na spletnem mestu https://www.asus.com/Networking/RT-AC85P/HelpDesk_Declaration/.

Izjava o skladnosti za Direktivo o okoljsko primerni zasnovi 2009/125/ES

Testiranje glede zahtev za okoljsko primerno zasnovo v skladu z (ES) št. 1275/2008 in (EU) št. 801/2013 je bilo izvedeno. Če je naprava v omrežnem načinu pripravljenosti, sta vhodno-izhodni in omrežni vmesnik na načinu spanja in morda ne bosta delovala pravilno. Če želite napravo prebuditi, pritisnite gumb za vklop/izklop Wi-Fi, vklop/izklop LED, ponastavitev ali WPS.

Oprema je v skladu z omejitvami EU o izpostavljenosti sevanju za nenadzorovano okolje. Opremo namestite in z njo upravljajte na najmanjši oddaljenosti 20 cm med radiatorjem in telesom.

Vsi načini delovanja:

2.4GHz: 802.11b, 802.11g, 802.11n (HT20), 802.11n (HT40), 802.11ac (VHT20), 802.11ac (VHT40)

5GHz: 802.11g, 802.11n (HT20), 802.11n (HT40), 802.11ac (VHT20), 802.11ac (VHT40), 802.11ac (VHT80)

Frekvenca, način in maksimalna oddajna moč v EU so navedene v nadaljevanju:

2400-2483.5MHz (802.11ac VHT40 MCS0/Nss1): 19.947dBm

5150-5250MHz (802.11ac VHT80 MCS0/Nss1): 22.815 dBm

5250-5350MHz (802.11ac VHT80 MCS0/Nss1): 22.863 dBm

5470-5725MHz (802.11ac VHT40 MCS0/Nss1): 29.933 dBm

Naprava se v notranjih prostorih lahko uporablja samo, če deluje v frekvenčnem območju od 5150 MHz do 5350 MHz.

Napajalnik morate namestiti blizu opreme, kjer je preprosto dostopen.

Safety Notices

- Izdelek uporabljajte v okoljih s temperaturo med 0 °C in 40 °C.
- Preberite oznake na nalepki na dnu vašega izdelka in se prepričajte, da je napajalnik skladen z zahtevami, navedenimi na nalepki.
- Naprave NE postavljajte na neravne ali nestabilne delovne površine. V primeru poškodbe ohišja poiščite pomoč servisa.
- Na napravo NE SMETE postavljati ali nanjo spuščati predmetov oz. vanjo potiskati kakršnega koli tujka.
- Naprave NE izpostavljajte oz. uporabljajte v bližini tekočin, dežja ali vlage. Modema NE SMETE uporabljati med nevihtami.
- Prezračevalnih rež na izdelku NE SMETE pokriti zato, da se sistem ne pregreje.
- NE uporabljajte poškodovanih napajalnih kablov, dodatkov ali drugih zunanjih naprav.
- Če je napajalnik poškodovan, ga ne poskušajte popraviti sami. Stopite v stik z usposobljenim servisierjem ali prodajalcem.
- Če želite preprečiti nevarnost električnega sunka, pred prestavljanjem sistema odklopite napajalni kabel iz električne vtičnice.

Slovakian CE statement

Zjednodušené vyhlásenie o zhode ES

Spoločnosť ASUSTek Computer Inc. týmto vyhlasuje, že toto zariadenie je v zhode s hlavnými požiadavkami a ostatnými príslušnými ustanoveniami smernice 2014/53/EÚ. Celý text vyhlásenia o zhode ES nájdete na adrese https://www.asus.com/Networking/RT-AC85P/HelpDesk_Declaration/.

Vyhlasenie o zhode podľa smernice o ekodizajne č. 2009/125/ES

Bolo vykonané testovanie na splnenie požiadaviek na ekodizajn podľa smernice (ES) č. 1275/2008 a (EÚ) č. 801/2013. Ak je zariadenie v pohotovostnom režime v rámci siete, jeho vstupné/výstupné a sieťové rozhranie sú v režime spánku a nemusia správne fungovať. Ak chcete zariadenie zobudiť, stlačte tlačidlo Zapnúť/Vypnúť Wi-Fi / Zapnúť/Vypnúť LED / Resetovanie alebo WPS.

Toto zariadenie vyhovuje európskym (EÚ) limitným hodnotám pre vystavenie žiarenia stanoveným pre nekontrolované prostredie. Toto zariadenie sa má inštalovať a prevádzkovať minimálne v 20 cm vzdialenosti medzi žiarikom a telom.

Všetky prevádzkové režimy:

2.4GHz: 802.11b, 802.11g, 802.11n (HT20), 802.11n (HT40), 802.11ac (VHT20), 802.11ac (VHT40)
5GHz: 802.11g, 802.11n (HT20), 802.11n (HT40), 802.11ac (VHT20), 802.11ac (VHT40), 802.11ac (VHT80)

Frekvencia, režim a maximálny prenosový výkon v EÚ sú uvedené nižšie:

2400-2483.5MHz (802.11ac VHT40 MCS0/Nss1): 19.947dBm

5150-5250MHz (802.11ac VHT80 MCS0/Nss1): 22.815 dBm

5250-5350MHz (802.11ac VHT80 MCS0/Nss1): 22.863 dBm

5470-5725MHz (802.11ac VHT40 MCS0/Nss1): 29.933 dBm

Používanie tohto zariadenia je obmedzené na používanie len v rámci frekvenčného rozsahu 5 150 až 5 350 MHz.

Vedľa zariadenia musí byť nainštalovaný adaptér, ktorý musí byť ľahko prístupný.

Safety Notices

- Tento výrobok používajte v prostrediach s okolitou teplotou od 0°C (32°F) do 40°C (104°F).
- Pozrite si typový štítok na spodnej strane zariadenia a uistite sa, že napájací adaptér vyhovuje tomuto menovitému výkonu.
- NEUMIESTŇUJTE na nerovné a nestabilné pracovné povrchy. V prípade poškodenia skrinky vyhľadajte pomoc servisného strediska.
- Na hornú stranu zariadenia NEUMIESTŇUJTE ani NENECHÁVAJTE žiadne predmety a nekladajte doň žiadne cudzie predmety.
- NEVYSTAVUJTE ani nepoužívajte v blízkosti kvapalín, v daždi alebo vlhkom prostredí. NEPOUŽÍVAJTE modem počas búry s výskytom bleskov.
- Vetracie otvory na zariadení NEZAKRÝVAJTE, aby sa neprehrievalo.
- NEPOUŽÍVAJTE káble, príslušenstvo alebo periférne zariadenia, ktoré sú poškodené.
- Keď je zdroj napájania poškodený, nepokúšajte sa ho sami opravovať. Obráťte sa na kompetentného servisného technika alebo svojho predajcu.
- Pred premiestňovaním zariadenia odpojte sieťový kábel z elektrickej zásuvky, aby sa zabránilo riziku úrazu elektrickým prúdom.

Turkish

CE statement

Basitleştirilmiş AB Uygunluk Bildirimi

ASUSTek Computer Inc., bu aygıtın temel gereksinimlerle ve 2014/53/EU Yönergesinin diğer ilgili koşullarıyla uyumlu olduğunu bildirir. AB uygunluk bildirimiminin tam metni https://www.asus.com/Networking/RT-AC85P/HelpDesk_Declaration/ adresinde bulunabilir.

2009/125/EC Çevreye Duyarlı Tasarım yönergesi için Uygunluk Bildirimi

(EC) No 1275/2008 ve (EU) No 801/2013 uyarınca çevreye duyarlı tasarım gereksinimlerine yönelik test işlemi gerçekleştirilmiştir. Aygıt Ağa Bağlı Bekleme Modundayken, G/Ç ve ağ arabirimi uyku modundadır ve uygun biçimde çalışmayabilir. Aygıtı uyku durumundan çıkarmak için Wi-Fi açık/kapalı, LED açık/kapalı, sıfırla veya WPS düğmesine basın.

Bu donanım, kontrolsüz bir ortam için belirlenen AB radyasyona maruz kalma sınırlarıyla uyumludur.

Bu donanım, sinyal vericisi ve vücudunuz arasında en az 20 cm mesafe olacak şekilde yerleştirilmeli ve çalıştırılmalıdır.

Tüm işletim modları:

2.4GHz: 802.11b, 802.11g, 802.11n (HT20), 802.11n (HT40), 802.11ac (VHT20), 802.11ac (VHT40)

5GHz: 802.11g, 802.11n (HT20), 802.11n (HT40), 802.11ac (VHT20), 802.11ac (VHT40), 802.11ac (VHT80)

AB içinde frekans, mod ve iletilen en fazla güç aşağıda listelenmektedir:

2400-2483.5MHz (802.11ac VHT40 MCS0/Nss1): 19.947dBm

5150-5250MHz (802.11ac VHT80 MCS0/Nss1): 22.815 dBm

5250-5350MHz (802.11ac VHT80 MCS0/Nss1): 22.863 dBm

5470-5725MHz (802.11ac VHT40 MCS0/Nss1): 29.933 dBm

5150 - 5350 MHz frekans aralığında çalıştırılırken aygıtın kullanımı yalnızca iç mekânla sınırlıdır.

Adaptör, donanımın yakınına kurulmalı ve kolayca erişilebilir olmalıdır.

Safety Notices

- Bu ürünü ortam sıcaklığı 0°C (32°F) ve 35°C (95°F) arasındaki sıcaklıklarda kullanın.
- Ürününüzün altındaki derecelendirme etiketine başvurun ve güç adaptörünüzün bununla uyumlu olduğundan emin olun.
- Düzgün veya sabit olmayan çalışma yüzeylerine YERLEŞTİRMEYİN. Kasa hasar görmüşse servise başvurun.
- Ürünün üzerine nesnelere koymayın veya düşürmeyin ve içine yabancı nesnelere itmeyin.
- Sıvılara, yağmura ya da neme maruz BIRAKMAYIN veya bunların yanında KULLANMAYIN. Şimşekli fırtınalarda modemi KULLANMAYIN.
- Sistemin aşırı ısınmasını önlemek için üründeki havalandırma deliklerini üzerini kapatmayın.
- Sistemin aşırı ısınmasını önlemek için masaüstü PC'nin üzerindeki hava deliklerini KAPATMAYIN.
- Güç kaynağı bozulmuşsa, tek başınıza onarmaya çalışmayın. Yetkili servis teknisyeniyle veya satıcınızla bağlantı kurun.
- Elektrik çarpması riskini önlemek için, sistemin yerini değiştirmeden önce güç kablosunun elektrik prizi ile olan bağlantısını kesin.

